

Excentriques de bridage hexagonal avec tasseau pour rainure en T

Description de l'article/illustrations du produit



Description

Matière :

Acier de traitement.
Pièce hexagonale en laiton.

Finition :

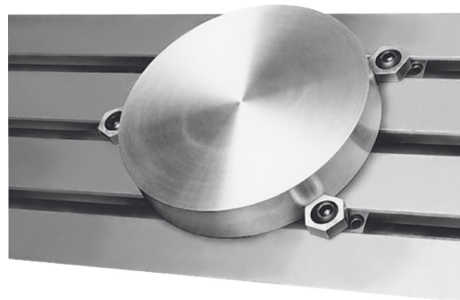
Acier traité, classe de résistance 10.9, bruni.

Nota :

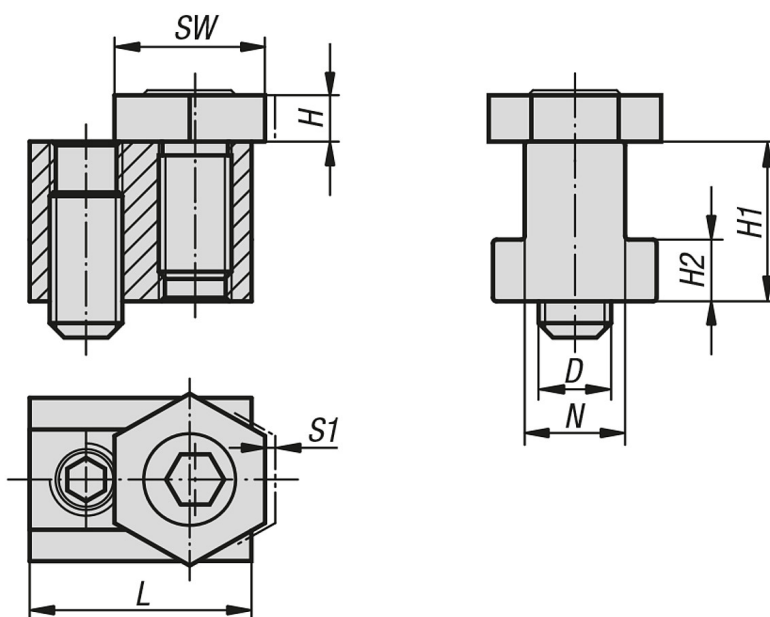
L'excentrique de bridage avec tasseau peut être utilisé directement sur la table de la machine ou sur des tables munies de rainures en T. La vis de pression assure la fixation de l'élément dans la rainure en T. Pour éviter la formation d'empreintes au fond de la rainure en T, il est recommandé d'utiliser des cales minces de protection.

Sur demande :

Vis excentriques de rechange.



Dessins



Aperçu des articles

Excentriques de bridage hexagonal avec tasseau pour rainure en T

Référence	D	N	H	H1	H2	L	SW	S1 (course de serrage)	Force de serrage kN
K0027.08	M6	8	4,8	9,6	4,5	23	16	1	3,4
K0027.10	M6	10	4,8	14	4,5	23	16	1	3,4
K0027.12	M8	12	4,8	15,5	6,5	28	21	1	3,6
K0027.14	M10	14	6,4	22	8,5	30,5	21	1,6	9
K0027.16	M12	16	9,5	22,5	9	30,5	25	2	18
K0027.18	M12	18	9,5	28,5	10	34,5	25	2	18

Excentriques de bridage hexagonal avec tasseau pour rainure en T

Aperçu des articles

Référence	D	N	H	H1	H2	L	SW	S1 (course de serrage)	Force de serrage kN
K0027.20	M16	20	12,7	32	12	39	30	2,5	27
K0027.22	M16	22	12,7	38,2	14	44	30	2,5	27