

Axes percés adaptés aux chapes

Description de l'article/illustrations du produit



Description

Matière :

Acier 1.0718 ou Inox 1.4305.

Finition :

Acier zingué.

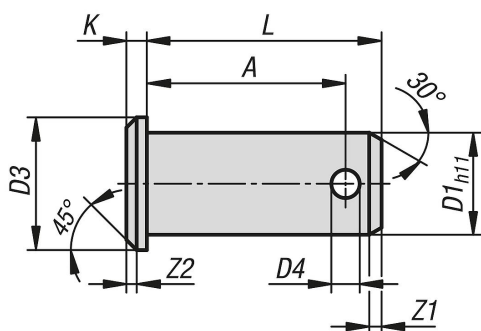
Inox naturel.

Nota :

Axes percés adaptés aux chapes DIN 71752. Le blocage s'effectue au moyen d'une goupille fendue.

La goupille fendue sert d'élément de blocage pour l'axe. L'association avec la chape adaptée permet d'obtenir un embout à chape parfaitement opérationnel.

Dessins



Aperçu des articles

Axes percés adaptés aux chapes

Référence	Matière du corps de base	D1	D3	D4	A	K	L	Z1	Z2
K1456.004100	acier	4	6	1	10	1	12	1	0,5
K1456.005123	acier	5	8	1,2	12,3	1,5	15	1	0,5
K1456.006153	acier	6	9	1,6	15,3	1,5	18	1,5	0,5
K1456.008195	acier	8	12	2	19,5	2	23	2	1
K1456.010245	acier	10	14	3,2	24,5	2	29	2	1
K1456.012295	acier	12	17	4	29,5	3	35	2,5	1,5
K1456.014325	acier	14	19	4	32,5	3	40	2,5	1,5
K1456.016382	acier	16	21	4	38,2	3	45	2,5	1,5
K1456.020470	acier	20	26	5	47	4	53	3	2
K1456.025590	acier	25	32	6,3	59	5	67	4	2
K1456.028632	acier	28	34	6,3	63,2	5	72	4	2
K1456.030590	acier	30	36	6,3	59	5	67	4	2
K1456.030682	acier	30	36	6,3	68,2	5	77	4	2
K1456.035765	acier	35	44	8	76,5	6	87	5	2
K1456.040900	acier	40	48	8	90	6	100	5	2
K1456.042900	acier	42	48	8	90	7	100	5	2
K1456.0501030	acier	50	58	10	103	7	115	6	2
K1456.104100	acier inoxydable	4	6	1	10	1	12	1	0,5
K1456.105123	acier inoxydable	5	8	1,2	12,3	1,5	15	1	0,5
K1456.106153	acier inoxydable	6	9	1,6	15,3	1,5	18	1,5	0,5

Axes percés adaptés aux chapes

Aperçu des articles

Référence	Matière du corps de base	D1	D3	D4	A	K	L	Z1	Z2
K1456.108195	acier inoxydable	8	12	2	19,5	2	23	2	1
K1456.110245	acier inoxydable	10	14	3,2	24,5	2	29	2	1
K1456.112295	acier inoxydable	12	17	4	29,5	3	35	2,5	1,5
K1456.114325	acier inoxydable	14	19	4	32,5	3	40	2,5	1,5
K1456.116382	acier inoxydable	16	21	4	38,2	3	45	2,5	1,5
K1456.120470	acier inoxydable	20	26	5	47	4	53	3	2
K1456.125590	acier inoxydable	25	32	6,3	59	5	67	4	2
K1456.130590	acier inoxydable	30	36	6,3	59	5	67	4	2