

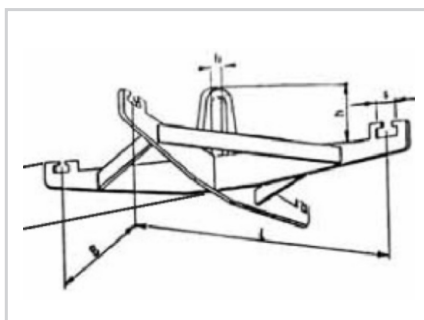
Lastaufnahmemittel

Traversen, Sonderlastaufnahmemittel



Big Bag Traversen

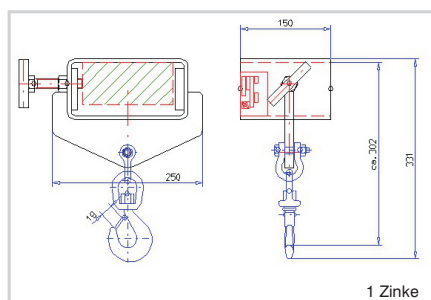
Bestell-Nr.	Bezeichnung	Tragfähigkeit kg	Breite mm	Länge mm	Höhe mm	Maß der Öffnung mm	Ösenmaß mm	für Hakengröße nach DIN	Eigengewicht kg
74080	BBT 1	1000	900	900	85	60	100 x 60	05 - 08	30
74081	BBT 2	2000	900	900	120	60	100 x 60	08 - 1	35
74082	BBT 3	3000	900	900	145	60	120 x 80	1 - 1.6	40



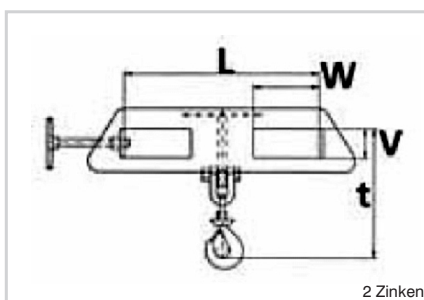
53

Gabelstaplertraversen für 2 Zinken

Bestell-Nr.	Bezeichnung	Tragfähigkeit kg	L mm	V mm	W mm	t mm	Eigengewicht kg
74083	TG 1	1000	380	60	130	250	11
74084	TG 2	2000	400	70	140	313	15
74085	TG 3	3000	460	85	170	343	18
74086	TG 5	5000	520	90	200	404	24



1 Zinke



2 Zinken



2 Zinken

Gabelstaplertraverse für 1 Zinke auf Anfrage.

Wirbelhaken unter Last sind standardmäßig nicht drehbar (optional möglich).

Sonderlastaufnahmemittel

FGH



KLT



FGV



Preise auf Anfrage.