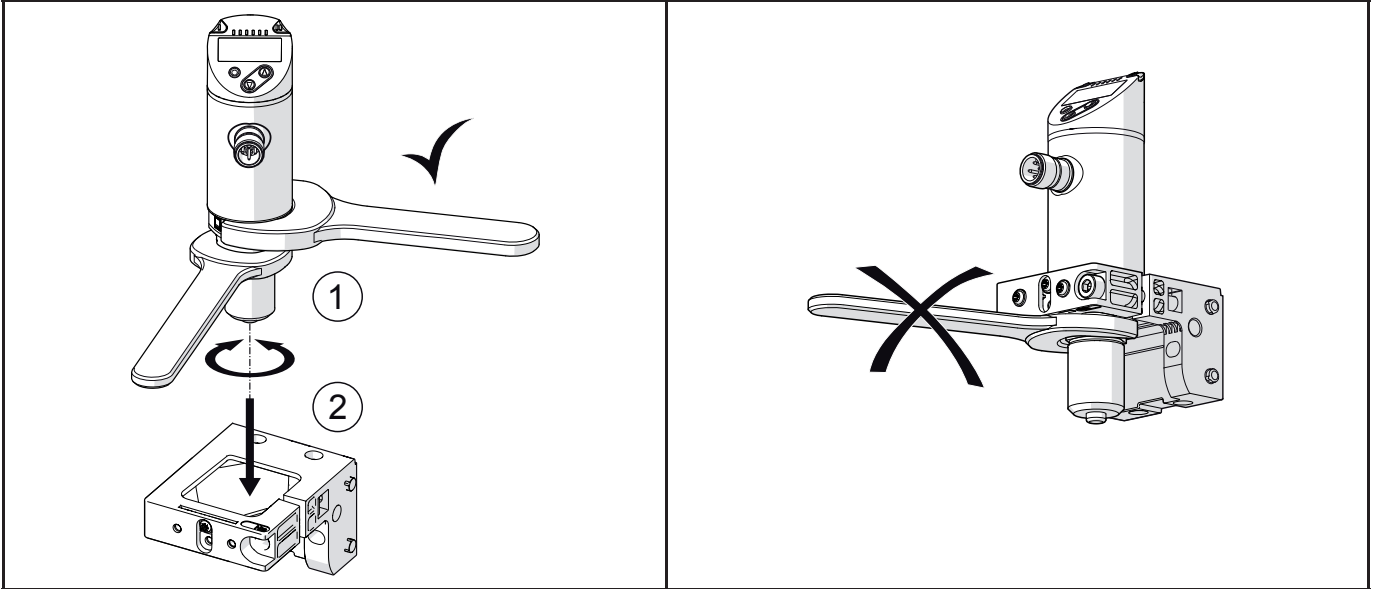


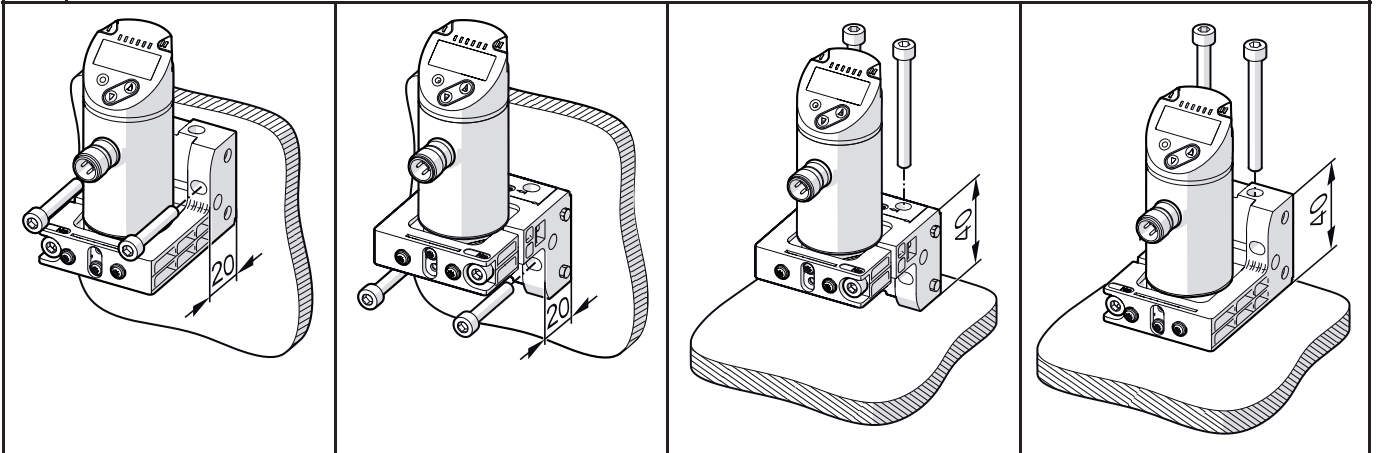


Montageanleitung / Installation Instructions / Notice de Montage : E30421

1. Prozessadapter montieren! / Mount process adapter! / Monter adaptateur process !



2. Montagemöglichkeiten / Mounting options / Options de montage



Beispiel: 2 Winkel mit 2 Schrauben (a / b) montieren.
 Example: Mount 2 brackets with 2 screws (a / b).
 Exemple : Fixer 2 équerres de fixation avec 2 vis (a / b).

Schablonen: Betriebsmittelkennzeichnung
 Templates: Production equipment label
 Modèle : Désignation de l'appareil

