

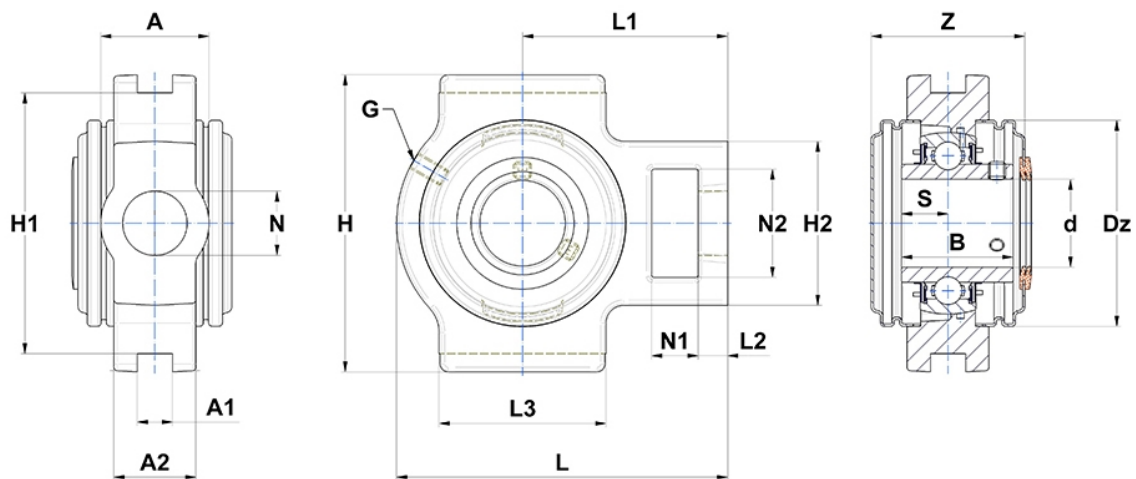
## Technische Daten

### UCT210CC

Gehäuselagereinheiten

Graugussgehäuse, Lagereinsatz mit Gewindestiften am Innenring, Dichtung mit Schleuderscheibe

## Anzeigen



## Technische Eigenschaften

<b>A</b>	49 mm
<b>A1</b>	16 mm
<b>A2</b>	37 mm
<b>B</b>	51,6 mm
<b>A5</b>	32,6 mm
<b>d</b>	50 mm
<b>Dz</b>	100 mm
<b>G</b>	M6x1
<b>H</b>	117 mm
<b>H1</b>	102 mm
<b>H2</b>	83 mm
<b>H</b>	117 mm
<b>L</b>	149 mm
<b>L1</b>	90 mm
<b>L2</b>	16 mm
<b>L3</b>	86 mm
<b>N</b>	29mm
<b>N1</b>	19 mm
<b>N2</b>	49 mm
<b>s1</b>	25,8 mm
<b>S</b>	19 mm
<b>SW</b>	5 mm
<b>Z</b>	74,6 mm

## Produktleistung

<b>C</b>	35,1 kN
<b>C0</b>	23,2 kN
<b>T min.</b>	-20 °C
<b>T max.</b>	100 °C

## Andere Merkmale

<b>Gewicht</b>	2,62 kg
<b>Empfohlenes Anzugsmoment für Befestigungsschraube</b>	22 Nm
<b>Bezeichnung des Gehäuses</b>	T210N-
<b>Bezeichnung des Lagers</b>	UC210G2
<b>Bezeichnung der geschlossenen Kappe</b>	SCC210
<b>Bezeichnung der offenen Kappe</b>	SCO210-50