

Hydraulik-Druckbegrenzungsventile

Besonders preiswert!



Nenndurchfluss 30 l/min



Nenndurchfluss 80 l/min



Nenndurchfluss 150 l/min



Ventilkennlinien finden Sie in den Artikeldetails unserem [Online-Shop](#).

Druckbegrenzungsventile für Rohrleitungseinbau

bis 150 l/min

Verwendung: Die Ventile dienen zur Begrenzung eines Systemdruckes und eignen sich sowohl für Überdruckabsicherung als auch für kontinuierlichen Betrieb.

Werkstoffe: Ventilgehäuse: Aluminium, Einschraubventil: Stahl verzinkt, Dichtung: NBR

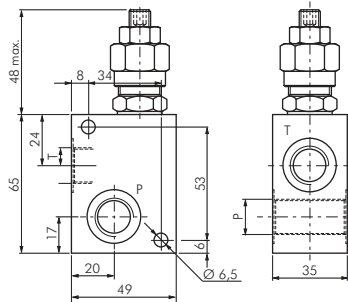
Temperaturbereich: -20 bis max. +80°C

Medien: Hydrauliköle auf Mineralölbasis

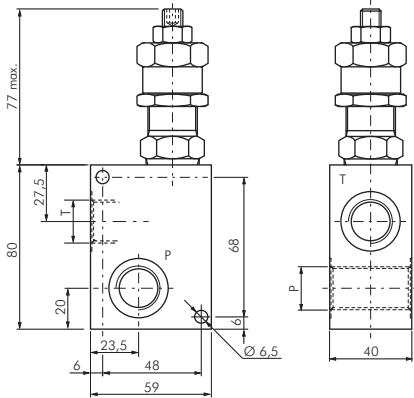
Typ	Gewinde	Druckstufe	Symbol	
direktgesteuert, Nenndurchfluss 30 l/min				
DBV38P50Q30	G 3/8"	50 bar		
DBV38P100Q30	G 3/8"	100 bar		
DBV38P210Q30	G 3/8"	210 bar		
DBV38P350Q30	G 3/8"	350 bar		
DBV12P50Q30	G 1/2"	50 bar		
DBV12P100Q30	G 1/2"	100 bar		
DBV12P210Q30	G 1/2"	210 bar		
DBV12P350Q30	G 1/2"	350 bar		
direktgesteuert, Nenndurchfluss 80 l/min				
DBV12P50Q80	G 1/2"	50 bar		
DBV12P100Q80	G 1/2"	100 bar		
DBV12P250Q80	G 1/2"	250 bar		
DBV34P50Q80	G 3/4"	50 bar		
DBV34P100Q80	G 3/4"	100 bar		
DBV34P250Q80	G 3/4"	250 bar		
vorgesteuert, Nenndurchfluss 150 l/min				
DBV12P70Q150	G 1/2"	70 bar		
DBV12P105Q150	G 1/2"	105 bar		
DBV12P210Q150	G 1/2"	210 bar		
DBV12P350Q150	G 1/2"	350 bar		
DBV34P70Q150	G 3/4"	70 bar		
DBV34P105Q150	G 3/4"	105 bar		
DBV34P210Q150	G 3/4"	210 bar		
DBV34P350Q150	G 3/4"	350 bar		
DBV10P210Q150	G 1"	210 bar		
DBV10P350Q150	G 1"	350 bar		

Hauptabmessungen - Druckbegrenzungsventile für Rohrleitungseinbau

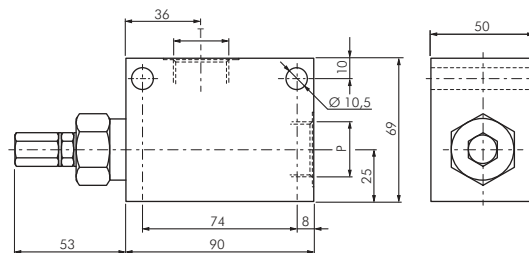
Nenndurchfluss 30 l/min



Nenndurchfluss 80 l/min



Nenndurchfluss 150 l/min



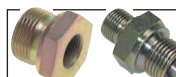
HYDAC
Einschraubventile finden Sie in unserem [Online-Shop](#)



Nahtlose Präzisions-Hydraulikrohre ab Seite 411



Schneidringverschraubungen ab Seite 144



Hydraulikadapter ab Seite 202



Verteilerleisten bis 315 bar auf Seite 249

Alle Angaben verstehen sich als unverbindliche Richtwerte! Für nicht schriftlich bestätigte Datenauswahl übernehmen wir keine Haftung. Druckangaben beziehen sich, soweit nicht anders angegeben, auf Flüssigkeiten der Gruppe II bei +20°C.