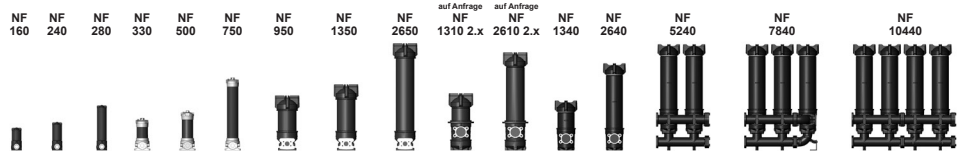




Leitungsfiler NF bis 3500 l/min, bis 25 bar



1. TECHNISCHE BESCHREIBUNG

1.1 FILTERGEHÄUSE

Aufbau

Die Filtergehäuse sind entsprechend den internationalen Regelwerken ausgelegt. Sie bestehen aus einem Filtergehäuse und einem Deckel mit Zentralgewinde.

Serienausstattung:

- mit Bypassventil
- Bohrung für Verschmutzungsanzeige

1.2 FILTERELEMENTE

HYDAC-Filterelemente werden nach den folgenden Standards validiert und ständig qualitätsüberwacht:

- ISO 2941
- ISO 2942
- ISO 2943
- ISO 3724
- ISO 3968
- ISO 11170
- ISO 16889

Filterelementanzahl

NF	Elemente
160	1x0160 R
240	1x0240 R
280	1x0280 R
330	1x0330 R
500	1x0500 R
750	1x0750 R
950	1x0950 R
13xx	1x1300 R
26xx	1x2600 R
5240	2x2600 R
7840	3x2600 R
10440	4x2600 R

Filterelemente sind mit nachfolgenden Kollapsdruckfestigkeiten lieferbar:

Optimicon® (ON):	20 bar
Optimicon® Pulp & Paper (ON/PP):	10 bar
Drahtgewebe (W/HC):	20 bar
Edelstahlvlies (V):	30 bar
ECOMicon® (ECON2)	10 bar
Papiervlies (P/HC)	10 bar
Betamicron®/Aquamicron® (BN4AM):	10 bar
Aquamicron® (AM)	10 bar

1.3 FILTERKENNDATEN

Nennndruck	25 bar
Max. Betriebsdruck	30 bar bei max. 10 ⁶ Lastwechsel
Temperaturbereich	-10 °C bis +100 °C
Material Filterkopf	Aluminium
Material Rohr	Stahl bis NF 750 Aluminium ab NF 950
Material Deckel	Aluminium
Typ der Verschmutzungsanzeige	VM (Differenzdruckmessung)
Ansprechdruck der Verschmutzungsanzeige	2 bar (andere auf Anfrage)
Öffnungsdruck Bypass	3 bar (andere auf Anfrage)

1.4 DICHTUNGEN

NBR (=Perbunan)

1.5 EINBAU

Als Rohrleitungsfiler

1.6 SONDERAUSFÜHRUNGEN UND ZUBEHÖR

- Befestigungskonsole für NF 1310, 1340, 2610, 2640
- Befestigungsflansch bei NF 1340/2640
- Befüllanschluss bei NF 330, 500, 750, 950, 1350, 2650 schmutzseitig angeordnet
- Fußbefestigungsmöglichkeit bei NF 160-750, 950, 1350, 2650
- Schnellverschlusskupplung am Befüllanschluss bei NF 160, 240, 280
- Rückschlagventil auf der Reinseite bei NF 160, 240, 280
- Bei Einsatz bis 40 bar bitte gesondert anfragen! (nur bei NF 950, 1350, 2650)
- NF-Filter als Anbau-Rücklaufilter (TKZ 1.x) und als Leitungsfiler (Eintrittsflansch horizontal oben, Austritt vertikal; TKZ 3.x) auf Anfrage

1.7 ERSATZTEILE

siehe Original-Ersatzteilliste

1.8 ZERTIFIKATE UND ABNAHMEN

auf Anfrage

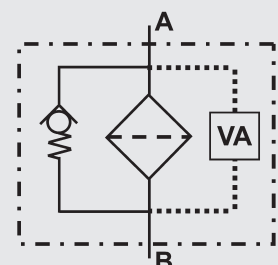
1.9 VERTRÄGLICHKEIT MIT DRUCKFLÜSSIGKEITEN ISO 2943

- Hydrauliköle H bis HLPD DIN 51524
- Schmieröle DIN 51517, API, ACEA, DIN 51515, ISO 6743
- Verdichteröle DIN 51506
- Biologisch schnell abbaubare Druckflüssigkeiten VDMA 24568 HETG, HEES, HEPG
- Schwerentflammbare Druckflüssigkeiten HFA, HFB, HFC und HFD
- hoch wasserhaltige Druckflüssigkeiten (>50% Wasseranteil) auf Anfrage

1.10 WARNHINWEISE

- Filtergehäuse müssen geerdet werden
- Bei Einsatz von optischen Verschmutzungsanzeigen sollte nur die Version BM (optisch mit manueller Rückstellung) eingesetzt werden.
- Bei Einsatz von elektrischen Verschmutzungsanzeigen muss vor der Demontage des Verschmutzungsanzeigensteckers die Anlage spannungsfrei geschaltet werden.

Sinnbild für Hydraulikanlagen



2. TYPENSCHLÜSSEL (gleichzeitig Bestellbeispiel)

NF ON 2640 D P 10 D 2 . X /-L24

2.1 KOMPLETTFILTER

Filtertyp

NF

Filtermaterial

ON Optimicron® P/HC Papiervlies BN/AM Betamicron®/Aquamicron®
 ON/PP* Optimicron® Puls & Paper W/HC Drahtgewebe AM Aquamicron®
 V Edelstahlvlies ECO/N ECOMircron® (ECON2)

Baugröße Filter bzw. Element

NF: 160, 240, 280, 330, 500, 750, 950, 1310, 1340, 1350, 2610, 2640, 2650, 5240, 7840, 10440

Betriebsüberdruck

D = 25 bar

Anschlussart / Anschlussgröße

Art	Anschluss	Filterbaugröße																
		160	240	280	330	500	750	950	1310	1340	1350	2610	2640	2650	5240	7840	10440	
E	G 1 1/4	●	●	●														
F	G 1 1/2				●	●	●											
K	SAE DN 40 (1 1/2")				●	●	●											
L	SAE DN 50 (2")							●			●			●				
M	SAE DN 65 (2 1/2")							●			●			●				
N	SAE DN 80 (3")							●			●			●				
P	SAE DN 100 (4")							●	○	●	●	○	●	●	●	●	●	●

○ = Auslaufmodell

Filterfeinheit in µm

ON: 1, 3, 5, 10, 15, 20 ECO/N, V: 3, 5, 10, 20 P/HC: 10, 20 AM: 40
 ON/PP*: 5 W/HC: 25, 50, 100, 200 BN/AM: 3, 10

Ausführung der Verschmutzungsanzeige

A Bohrung mit Verschlusschraube verschlossen
 BM optisch
 C elektrisch
 D optisch und elektrisch
 weitere Verschmutzungsanzeigen siehe Prospekt-Nr. 7.050.../...

Typenkennzahl (TKZ)

2

Änderungszahl

X es wird immer der aktuellste Stand der jeweiligen Type geliefert

Ergänzende Angaben

B Sonder-Bypassöffnungsdruck (z. B.: B6 = 6 bar); ohne Angabe = Standard 3 bar
 EM Entlüftung manuell mit Absperrventil
 EP Entlüftung permanent über Minimessschlauch
 FF Befestigungsflansch bei NF 1340/2640
 KB ohne Bypassventil
 L... Lampe mit entsprechender Spannung (24, 48, 110, 220 Volt)
 LED 2 Leuchtdioden bis 24 Volt Spannung
 SB4 Befüllleitung mit Blende Ø 4 mm
 V FPM-Dichtungen
 nur bei Verschmutzungsanzeige Type D

2.2 ERSATZELEMENT

2600 R 010 ON /-V

Baugröße

0160, 0240, 0280, 0330, 0500, 0750, 0950, 1300, 2600

Ausführung

R

Filterfeinheit in µm

ON: 001, 003, 005, 010, 015, 020 ECON2, V: 003, 005, 010, 020 P/HC: 010, 020 AM: 040
 ON/PP*: 005 W/HC: 025, 050, 100, 200 BN4AM: 003, 010

Filtermaterial

ON, ON/PP*, ECON2, V, W/HC, P/HC, BN4AM, AM

Ergänzende Angaben

V (Beschreibungen siehe Pkt. 2.1)

2.3 ERSATZVERSCHMUTZUNGSANZEIGE

VM 5 D . X /-L24

(Achtung: Die Verschmutzungsanzeige darf nicht in den Deckel eingeschraubt werden!)

Typ

VM Differenzdruckmessung

Ansprechdruck

2 2 bar (5 = 5 bar), andere auf Anfrage

Ausführung der Verschmutzungsanzeige (siehe Pkt. 2.1)

Änderungszahl

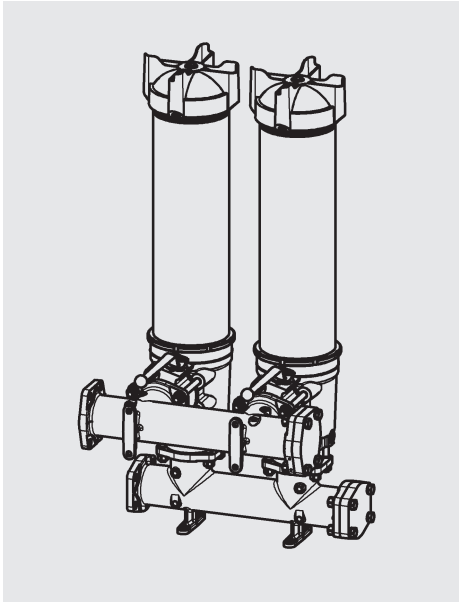
X es wird immer der aktuellste Stand der jeweiligen Type geliefert

Ergänzende Angaben

L..., LED, V (Beschreibungen siehe Pkt. 2.1)

* für Filter ab BG 1340

2.4 LEITUNGSFILTER NF – EINZELN ABSPERRBAR



TECHNISCHE BESCHREIBUNG

In Anlehnung an die klassischen NF-Filter wurde die Reihe der NF n+1-Filter entwickelt. Sie sind ausgestattet mit einer Kugelum Schaltarmatur aus dem Hause HYDAC Filtertechnik GmbH und stellen eine kostengünstige und platzsparende Alternative zu den klassischen Voll-Duplex-Varianten der NF-Baureihe dar. Durch die neue HYDAC Kugelum Schaltarmatur ist auch ein höherer Betriebsdruck von 25 bar möglich, im Gegensatz zur vorherigen Klappenum Schaltarmatur mit nur 16 bar. Da jeder Filterturm mittels Kugelum Schaltarmatur einzeln abgeschaltet werden kann, ist ein Filterwechsel bei laufender Anlage möglich und somit ein 24 h-Betrieb der Anlage gewährleistet.

Volumenstrom: 500 – 4000 l/min
 Nenndruck: bis 25 bar
 Baugrößen: 5240, 7840, 10440 (weitere auf Anfrage)

TYPENSCHLÜSSEL

NF ON 5240 D P 10 D 4 X /-L24

Filtertyp
NF

Filtermaterial (siehe Pkt. 2.1)

Baugröße Filter bzw. Element

NF: 5240, 7840, 10440

Betriebsüberdruck

D = 25 bar

Anschlussart/Anschlussgröße

Art	Anschluss	Filterbaugröße		
		5240	7840	10440
P	SAE DN 100 (4")	●	●	●

Filterfeinheit in µm (siehe Pkt. 2.1)

Ausführung der Verschmutzungsanzeige (siehe Pkt. 2.1)

Typenkennzahl

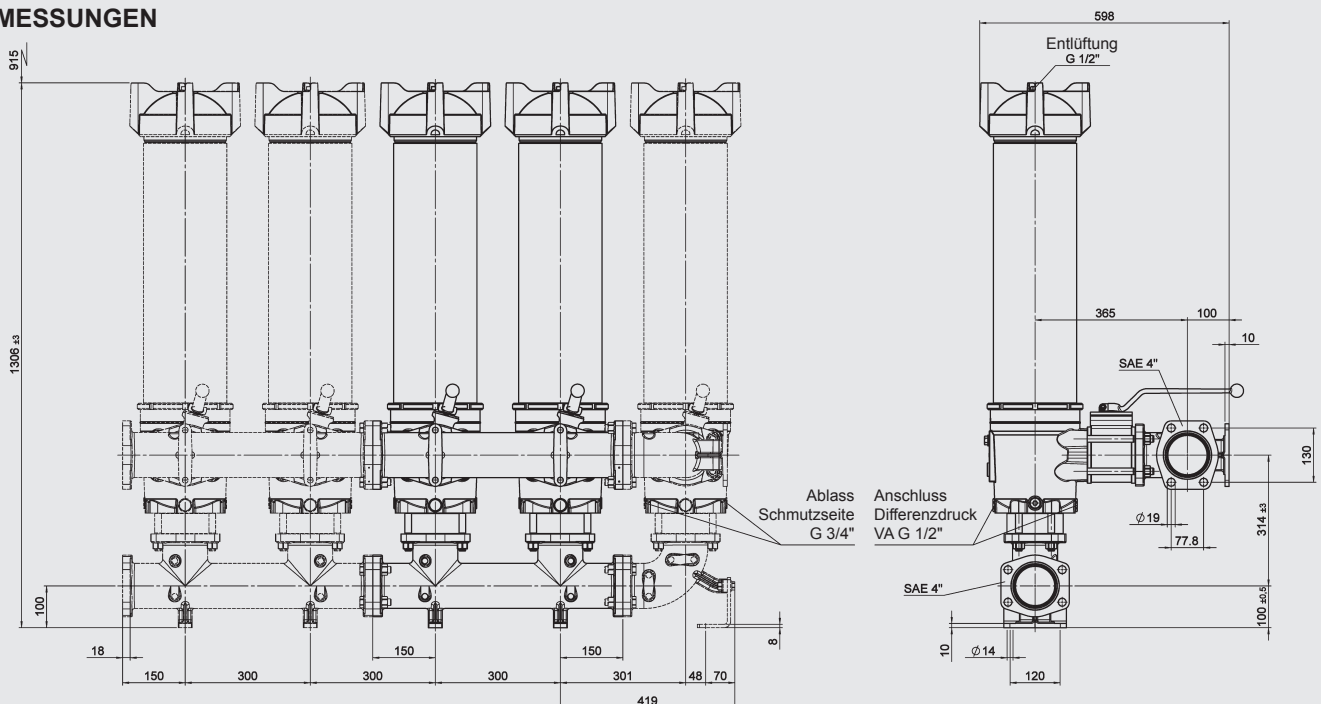
4 einzeln absperrbar

Änderungszahl

X es wird immer der aktuellste Stand der jeweiligen Type geliefert

Ergänzende Angabe (siehe Pkt. 2.1)

ABMESSUNGEN



3. FILTERAUSLEGUNG / DIMENSIONIERUNG

Der Gesamtdruckverlust eines Filters bei einem bestimmten Volumenstrom Q besteht aus Gehäuse- Δp und Element- Δp , und ermittelt sich wie folgt:

$$\Delta p_{\text{Gesamt}} = \Delta p_{\text{Gehäuse}} + \Delta p_{\text{Element}}$$

$$\Delta p_{\text{Gehäuse}} = (\text{siehe Pkt. 3.1})$$

$$\Delta p_{\text{Element}} = Q \cdot \frac{SK^*}{1000} \cdot \frac{\text{Viskosität}}{30}$$

(*siehe Pkt. 3.2)

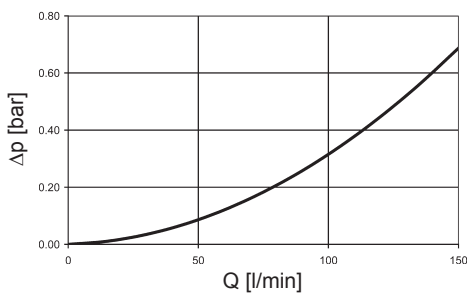
Eine komfortable Auslegung ohne Rechenaufwand ermöglicht unser Filterauslegungsprogramm, das wir Ihnen gerne kostenlos zusenden.

NEU: Auslegung online unter www.hydac.com

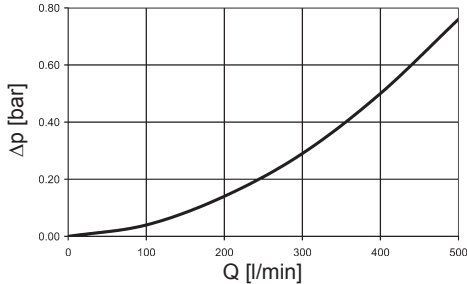
3.1 Δp -Q-GEHÄUSEKENNLINIEN IN ANLEHNUNG AN ISO 3968

Die Gehäusekennlinien gelten für Mineralöl mit der Dichte 0,86 kg/dm³ und der kinematischen Zähigkeit 30 mm²/s. Der Differenzdruck ändert sich hierbei proportional zur Dichte.

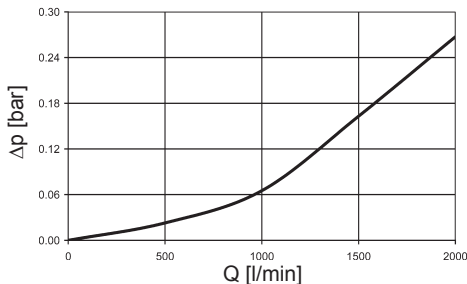
NF 160, 240, 280



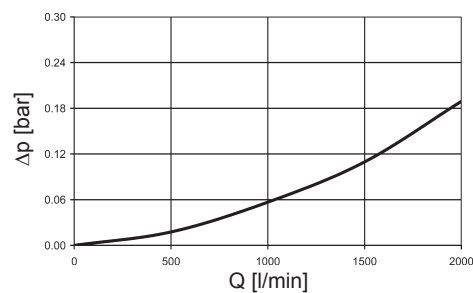
NF 330, 500, 750



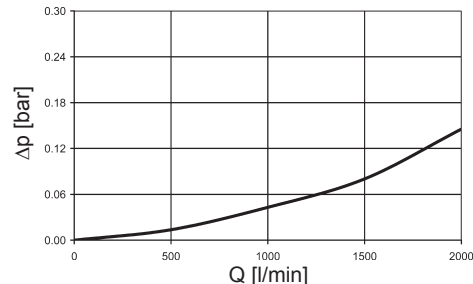
**NF 1310, 2610
NF 1340, 2640
NF 950, 1350, 2650**



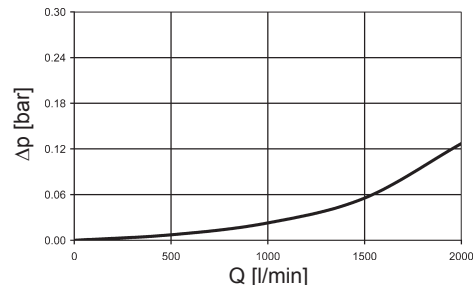
NF 5240



NF 7840



NF 10440



3.2 STEIGUNGSKOEFFIZIENTEN (SK) FÜR FILTERELEMENTE

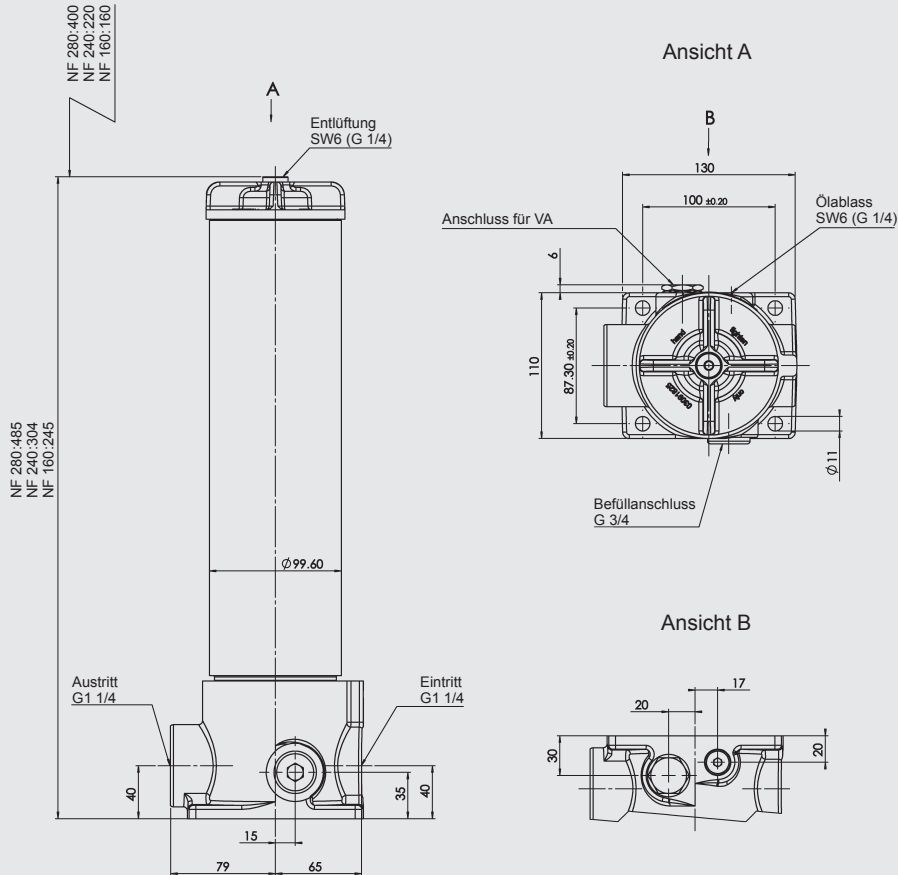
Die Steigungskoeffizienten in mbar/(l/min) gelten für Mineralöle mit einer kinematischen Viskosität von 30 mm²/s. Der Druckverlust ändert sich proportional zur Viskositätsänderung.

NF	ON						ON/PP
	1 µm	3 µm	5 µm	10 µm	15 µm	20 µm	5 µm
160	16,0	8,00	5,68	3,22	2,69	2,32	–
240	10,4	5,18	3,66	2,27	1,84	1,41	–
280	5,10	2,57	2,08	1,43	1,06	0,80	–
330	8,09	3,72	2,73	1,48	1,28	1,02	–
500	5,27	2,60	1,90	1,09	0,84	0,69	–
750	2,11	1,12	0,92	0,53	0,34	0,32	–
950	2,39	1,03	0,79	0,48	0,38	0,31	–
1300	1,72	0,72	0,59	0,35	0,32	0,22	0,001
2600	0,84	0,36	0,29	0,18	0,16	0,11	0,00045

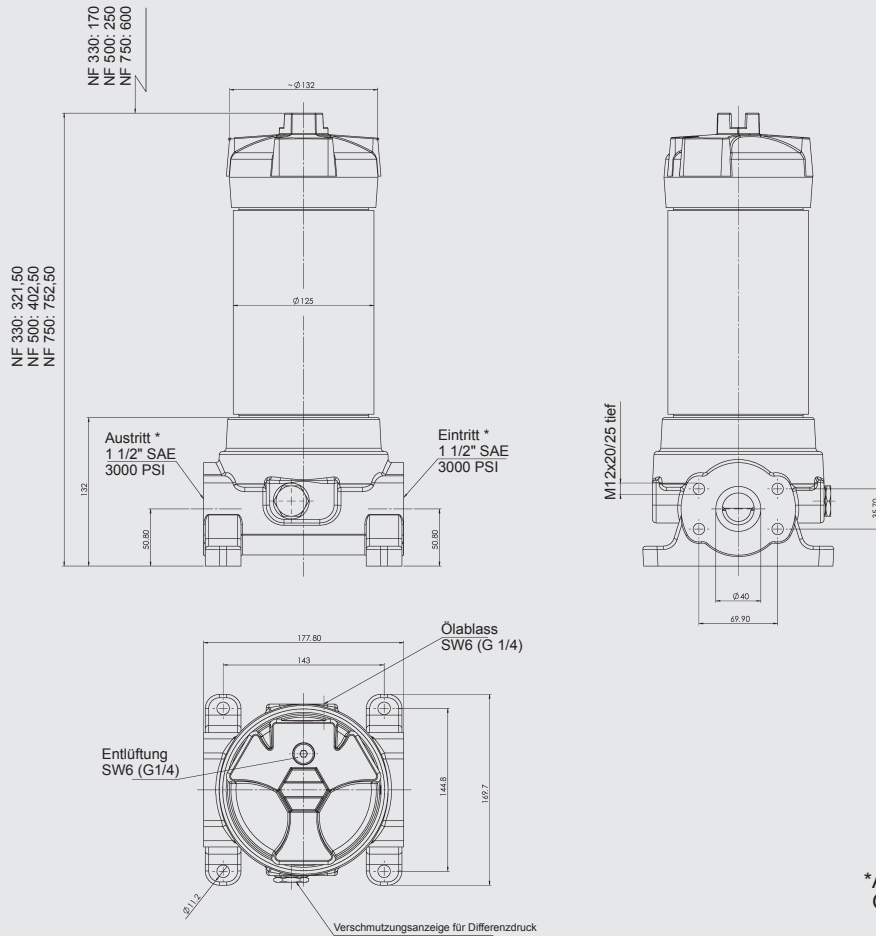
NF	V				W/HC	ECON2			
	3 µm	5 µm	10 µm	20 µm	–	3 µm	5 µm	10 µm	20 µm
160	4,9	3,5	2,4	1,5	0,193	9,5	5,9	3,8	2,9
240	3,2	2,6	1,7	1,2	0,123	6,2	3,8	2,6	1,8
280	1,4	1,1	0,7	0,5	0,017	3,1	2,2	1,6	1,0
330	2,1	1,7	1,1	0,8	0,195	4,2	2,7	1,7	1,2
500	1,5	1,2	0,8	0,5	0,128	3,0	1,9	1,3	0,8
750	0,6	0,5	0,3	0,2	0,049	1,3	0,9	0,6	0,4
950	0,7	0,6	0,4	0,2	0,048	1,2	0,8	0,5	0,4
1300	0,5	0,4	0,3	0,2	0,034	0,8	0,6	0,4	0,3
2600	0,3	0,2	0,1	0,1	0,017	0,4	0,3	0,2	0,1

4. ABMESSUNGEN

NF 160-280



NF 330-750

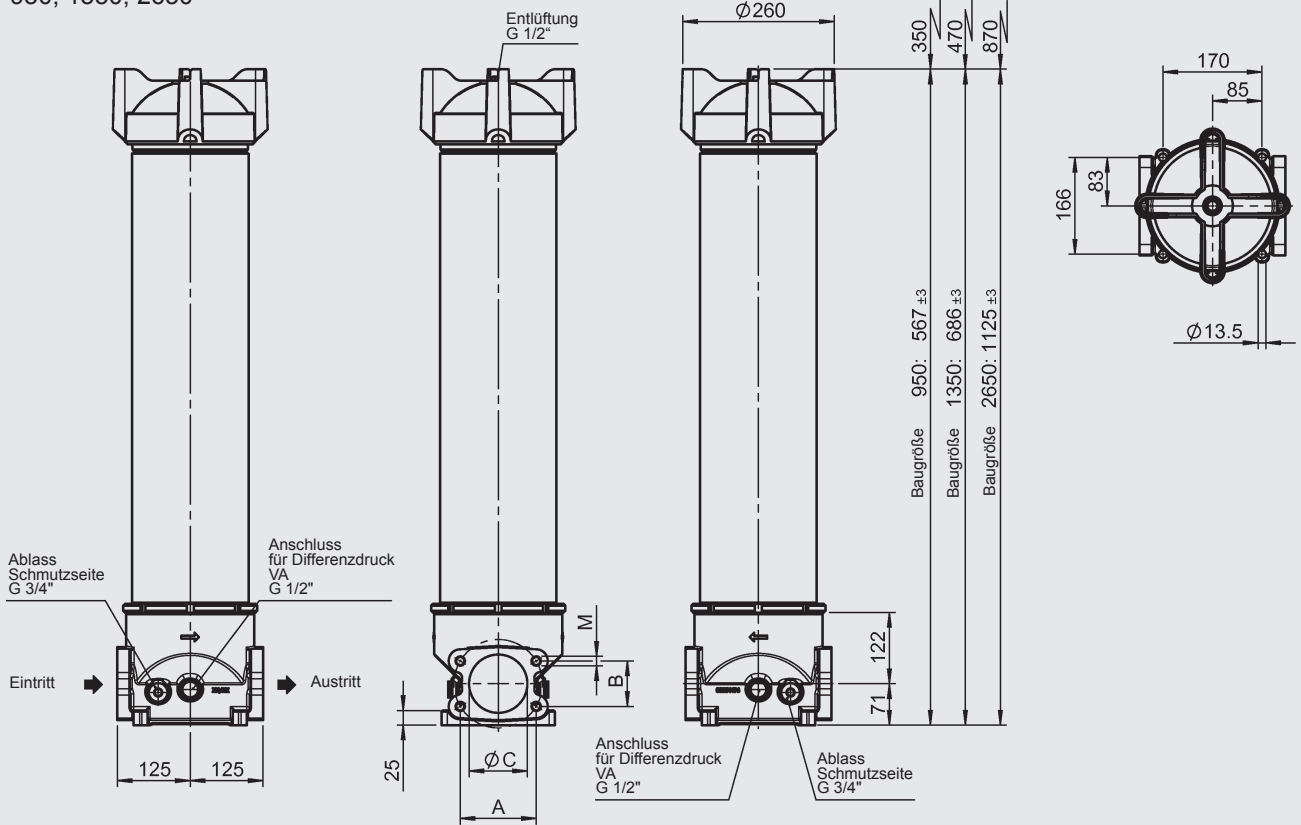


*Alternativ:
Gewindeanschluss G 1 1/2

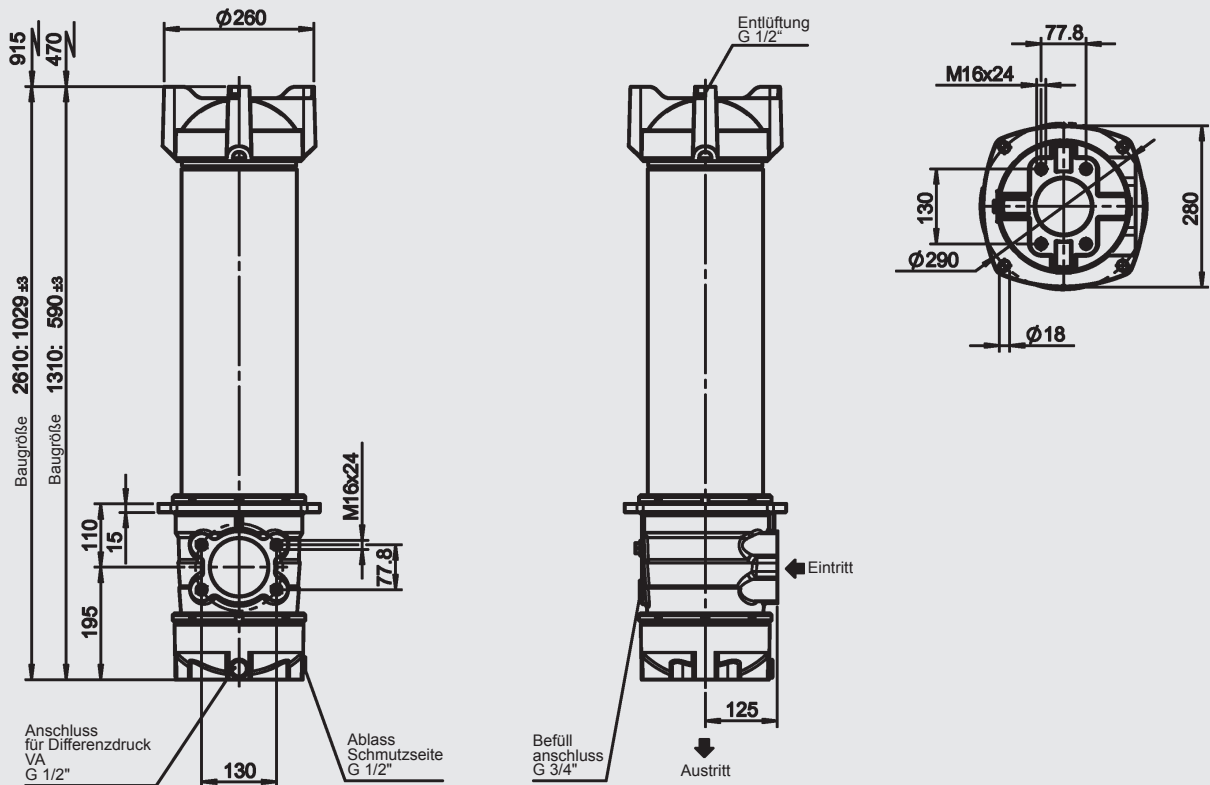
NF	Anzahl der Elemente	Gewicht mit Element [kg]	Inhalt des Druckraumes [l]
160	1x0160 R...	4,5	0,8
240	1x0240 R...	5,6	1,1
280	1x0280 R...	9,1	2,1

NF	Anzahl der Elemente	Gewicht mit Element [kg]	Inhalt des Druckraumes [l]
330	1x0330 R...	7,8	2,05
500	1x0500 R...	9,0	2,80
750	1x0750 R...	14,1	6,08

NF 950, 1350, 2650



NF 1310/2610 ... 2.X (auf Anfrage)



Anschluss	A	B	ØC	M
SAE DN 50 (2")	77,8	42,9	50	M12x15
SAE DN 65 (2½")	88,9	50,8	65	M12x15
SAE DN 80 (3")	106,4	62,9	75	M16x24
SAE DN 100 (4")	130,2	77,8	100	M16

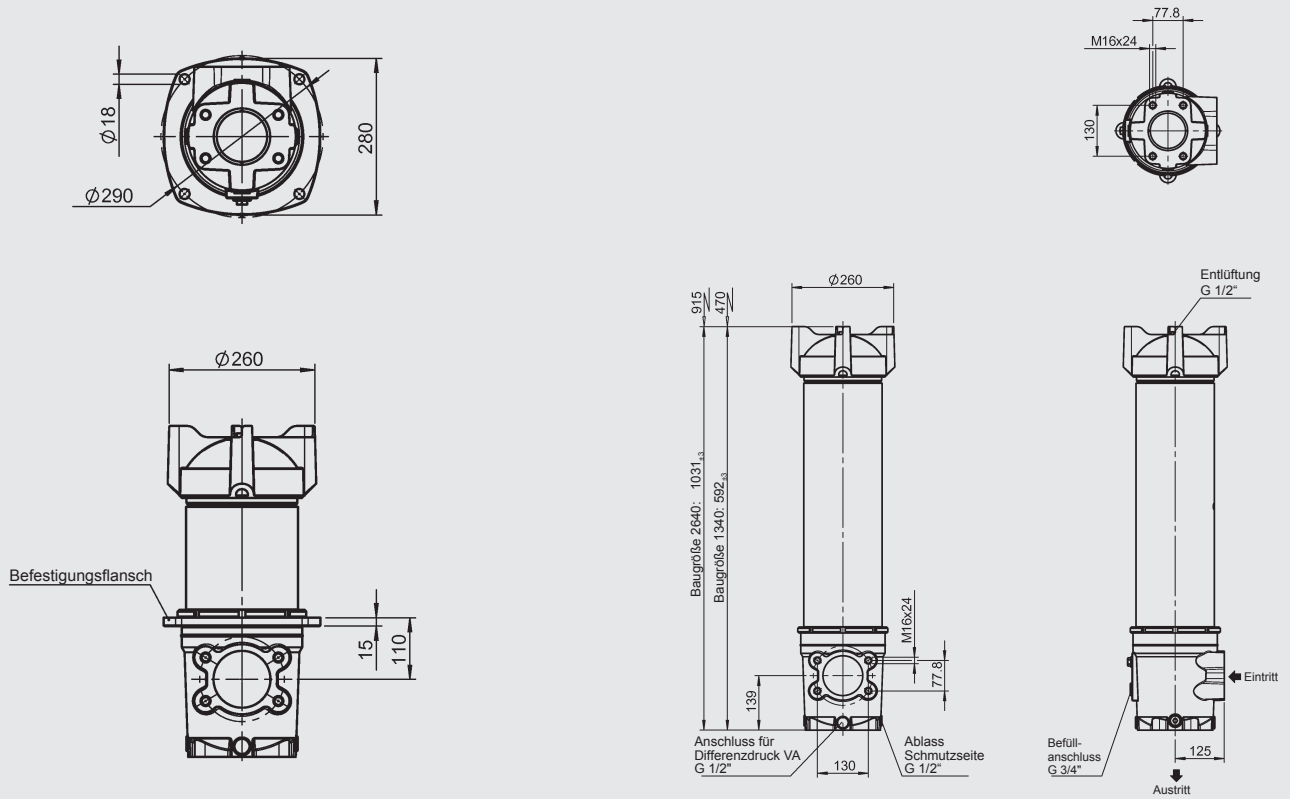
NF	Anzahl der Elemente	Gewicht mit Element [kg]	Inhalt des Druckraumes [l]
1310...2.X	1x1300 R...	17	14

NF	Anzahl der Elemente	Gewicht mit Element [kg]	Inhalt des Druckraumes [l]
950	1x0950 R...	16	10
1350	1x1300 R...	18	13
2650	1x2600 R...	25	25

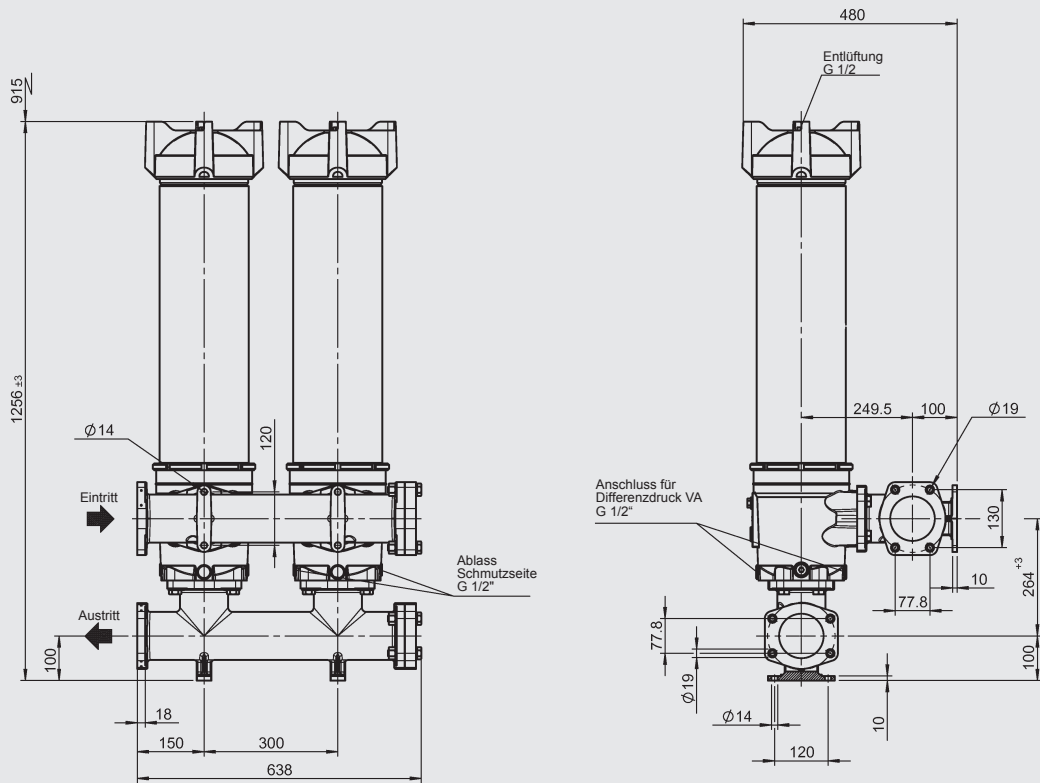
NF	Anzahl der Elemente	Gewicht mit Element [kg]	Inhalt des Druckraumes [l]
2610...2.X	1x2600 R...	23	25

NF 1340/2640 ... 2.X/-FF

NF 1340/2640 ... 2.X



NF 5240 ... 2.X

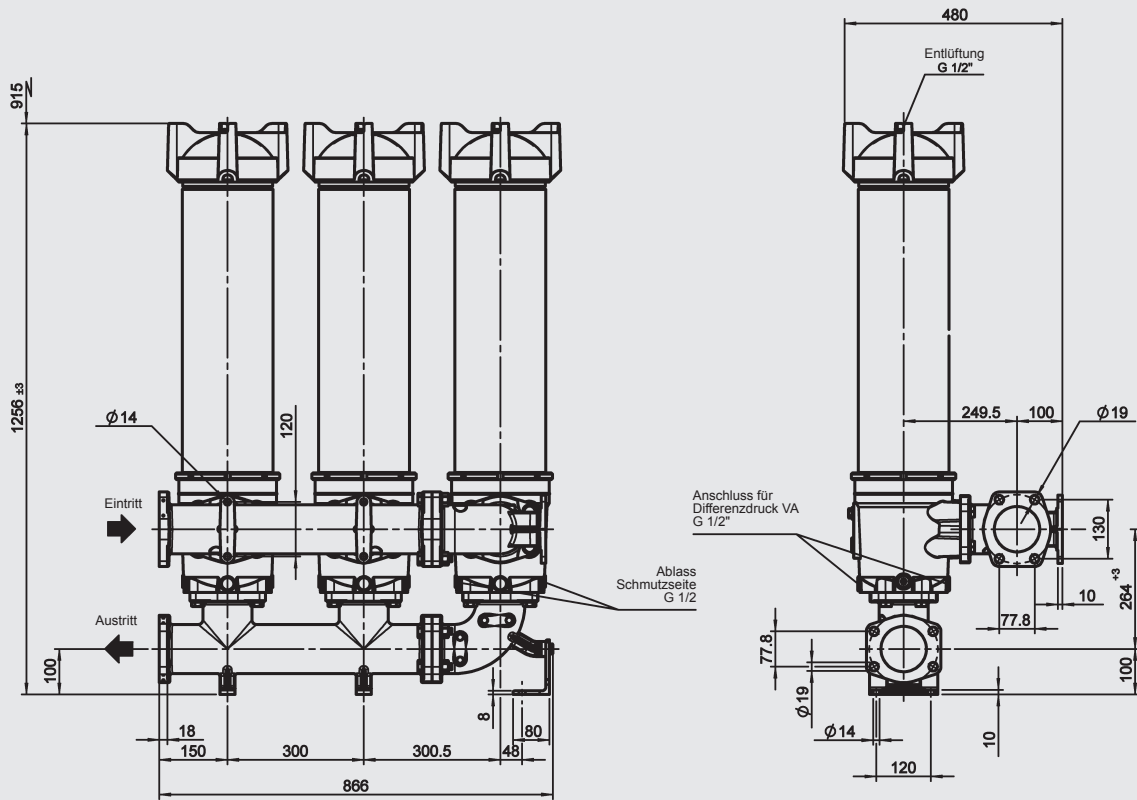


NF	Anzahl der Elemente	Gewicht mit Element [kg]	Inhalt des Druckraumes [l]
1340...2.X	1x1300 R...	17	14

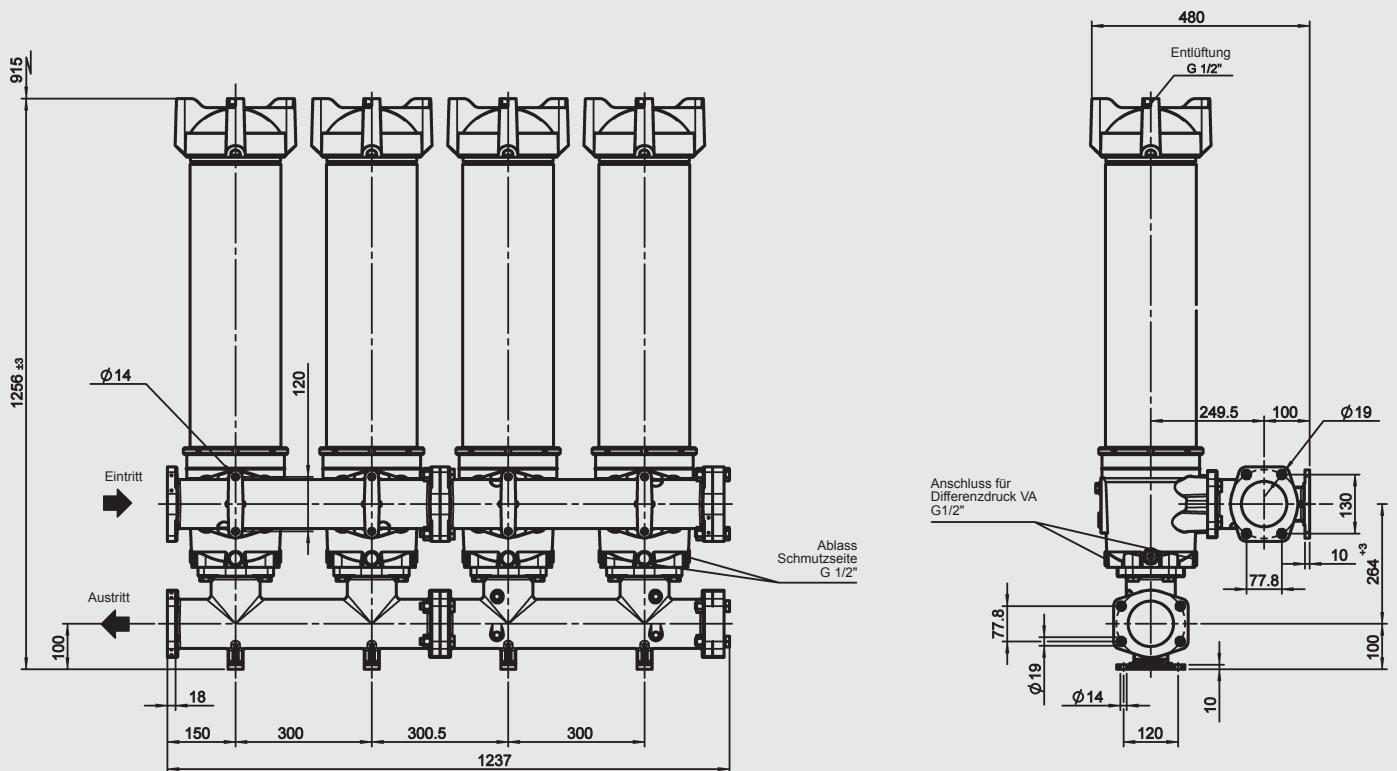
NF	Anzahl der Elemente	Gewicht mit Element [kg]	Inhalt des Druckraumes [l]
2640...2.X	1x2600 R...	23	25

NF	Anzahl der Elemente	Gewicht mit Element [kg]	Inhalt des Druckraumes [l]
5240...2.X	2x2600 R...	90	60

NF 7840 2.x



NF 10440 2.x



NF	Anzahl der Elemente	Gewicht mit Element [kg]	Inhalt des Druckraumes [l]
7840	3x2600 R...	125	88

NF	Anzahl der Elemente	Gewicht mit Element [kg]	Inhalt des Druckraumes [l]
10440	4x2600 R...	180	120

NOTIZEN



ANMERKUNG

Die Angaben in diesem Prospekt beziehen sich auf die beschriebenen Betriebsbedingungen und Einsatzfälle.
Bei abweichenden Einsatzfällen und/oder Betriebsbedingungen wenden Sie sich bitte an die entsprechende Fachabteilung.
Technische Änderungen sind vorbehalten.

HYDAC Filbertechnik GmbH
Industriegebiet
D-66280 Sulzbach/Saar
Tel.: 0 68 97 / 509-01
Telefax: 0 68 97 / 509-300
Internet: www.hydac.com
E-Mail: filter@hydac.com