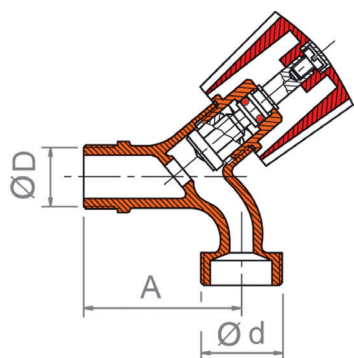


GRIFO CURVO LAVADORA SIMPLE Y DOBLE



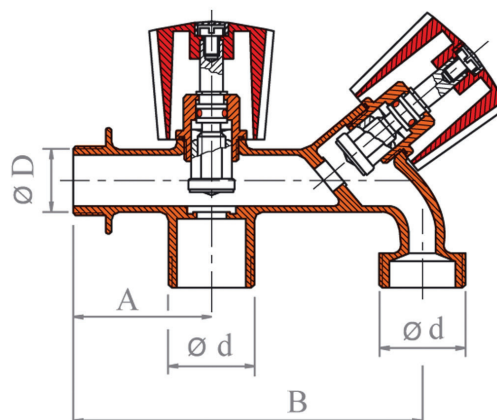
GRIFO SIMPLE MANDO ZAMAK

Código	ØD	Ød	A
AA 03 775	1/2"	3/4"	60



GRIFO DOBLE

Código	ØD	Ød	A	B
AA 03 776	1/2"	3/4"	60	138



Amplia gama de grifos lavadora. Los grifos lavadora Simple y Doble están diseñados para cortar el paso del agua a lavadoras, lavavajillas y de otros puntos de consumo y así poder realizar su reparación o sustitución.

La estanqueidad al exterior se realiza mediante 1 junta tórica, aportando seguridad contra las fugas y el desgaste. Sistema de cierre multivuelta. La rosca de conexión a la entrada de agua incorpora un grafilado para facilitar la utilización de la cinta de PTFE o cáñamo, en la rosca.

El acabado del cuerpo y mando cromado.

DATOS TÉCNICOS	
Máxima presión	16 bar
Máxima temperatura	+90 °C
Rango	-10 °C a +90 °C

MATERIAL	
Cuerpo	Latón (UNE-EN 12164 -12165)
Alargadera	Latón (UNE-EN 12164 -12165)
Eje	Latón (UNE-EN 12164 -12165)
Soleta	NBR
Portasoleta	Latón (UNE-EN 12164 -12165)
Cierre eje	NBR
Mando	Zamak
Junta tórica	NBR