



FEHLERSICHERES DIGITALMODUL DM-F LOCAL;
ZUR FEHLERSICHEREN ABSCHALTUNG UEBER
HARDWARE- SIGNAL; US: AC/DC 110-240 V; 2
RELAIS-FREIGABEKREISE; 2 RELAISGAENGE;
SICHERHEITSFUNKTION UEBER DIP-SCHALTER
EINSTELLBAR; MAX. ERR. SIL (IEC 61508): 3; MAX.
ERR. PL (ISO 13849-1): E;

Produkt-Markename	SIRIUS
Produkt-Bezeichnung	DM-FL
Ausführung des Produkts	für Not-Aus und Schutztüren

Allgemeine technische Daten:

Isolationsspannung		
• Bemessungswert	V	300
Schwingfestigkeit		1-6 Hz / 15 mm; 6-500 Hz / 2 g
Stoßspannungsfestigkeit Bemessungswert	V	4 000
Schalhäufigkeit maximal	1/h	360
mechanische Lebensdauer (Schaltspiele)		
• typisch		10 000 000
elektrische Lebensdauer (Schaltspiele)		
• typisch		100 000
Wiederbereitschaftszeit		
• nach Netzausfall typisch	s	8
• nach Öffnen der Sicherheitskreise typisch	ms	250
Schutzart IP		IP20
Betriebsmittelkennzeichen		
• gemäß DIN EN 61346-2		F
• gemäß DIN EN 81346-2		F
Typ der Eingangs-Kennlinie		Typ 2 nach EN 61131-2

Elektromagnetische Verträglichkeit:

EMV-Störaussendung		
• gemäß IEC 60947-1		Klasse A
EMV-Störfestigkeit gemäß IEC 60947-1		entspricht Schärfegrad 3

leitungsgebundene Störeinkopplung durch Burst gemäß IEC 61000-4-4		2 kV Netzanschluss / 1 kV Steueranschluss
leitungsgebundene Störeinkopplung durch Leiter-Erde Surge gemäß IEC 61000-4-5		2 kV
leitungsgebundene Störeinkopplung durch Leiter-Leiter Surge gemäß IEC 61000-4-5		1 kV
feldgebundene Störeinkopplung gemäß IEC 61000-4-3		10 V/m

Eingänge/ Ausgänge:

Anzahl der Eingänge		5
Ausführung des Eingangs		
<ul style="list-style-type: none"> • Kaskadiereingang/betriebsmäßiges Schalten • Rückführeingang • Starteingang 		Ja Ja Ja
Anzahl der Digitaleingänge		0
Anzahl der Analogeingänge		0
Anzahl der Sensoreingänge		
<ul style="list-style-type: none"> • 1- oder 2-kanalig • 2-kanalig 		1 1
Anzahl der Ausgänge		2
Anzahl der Ausgänge als kontaktbehaftetes Schaltelement		2
<ul style="list-style-type: none"> • als Schließer — sicherheitsgerichtet unverzögert schaltend 		2
Anzahl der Analogausgänge		0

Produktfunktion:

Eignung zur Verwendung		
<ul style="list-style-type: none"> • Sicherheitsschalter • Überwachung von Magnetschaltern • sicherheitsgerichtete Stromkreise 		Ja Ja Ja

Einbau/ Befestigung/ Abmessungen:

Einbaulage		beliebig
Befestigungsart		Schraub- und Schnappbefestigung
Höhe	mm	106
Breite	mm	45
Tiefe	mm	124

Anschlüsse/ Klemmen:

Ausführung des elektrischen Anschlusses		
<ul style="list-style-type: none"> • für Hilfs- und Steuerstromkreis 		Schraubanschluss

Umgebungsbedingungen:

Aufstellungshöhe bei Höhe über NN maximal	m	2 000
-------------------------------------------	---	-------

Umgebungstemperatur		
• während Betrieb	°C	-25 ... +60
• während Lagerung	°C	-40 ... +80
• während Transport	°C	-40 ... +80
relative Luftfeuchte während Betrieb	%	5 ... 95

Kurzschluss:

Ausführung des Sicherungseinsatzes		
• für Kurzschlusschutz der Relais-Freigabekreise erforderlich		gL/gG: 4 A

Sicherheitsrelevante Kenngrößen:

Ausführung der sicherheitstechnischen Verdrahtung der Eingänge		ein- und zweikanalig
Sicherheits-Integritätslevel (SIL) gemäß IEC 61508		SIL3
Performance Level (PL) gemäß EN ISO 13849-1		e
Stoppkategorie gemäß DIN EN 60204-1		0
PFHD bei hoher Anforderungsrate gemäß EN 62061	1/h	0,0000000046
mittlere Wahrscheinlichkeit eines Ausfalls bei Anforderung (PFDavg) bei niedriger Anforderungsrate gemäß IEC 61508	1/y	0,0000055
T1-Wert für Proof-Test Intervall oder Gebrauchsdauer gemäß IEC 61508	y	20
Kategorie gemäß EN 954-1		4

Steuerstromkreis/ Ansteuerung:

Spannungsart der Speisespannung		AC/DC
Speisespannung bei AC		
• bei 50 Hz Bemessungswert	V	110 ... 240
• bei 60 Hz Bemessungswert	V	110 ... 240
Speisespannung bei DC		
• Bemessungswert	V	110 ... 240
Speisespannungsfrequenz 1	Hz	50 ... 60
• Bemessungswert	Hz	50
Speisespannungsfrequenz 2 Bemessungswert	Hz	60

Approbationen/ Zertifikate:

allgemeine Produktzulassung	EMV (Elektromagnetische Verträglichkeit)	Explosionsschutz
-----------------------------	------------------------------------------------	------------------



[Explosionsschutzzer
tifikat](#)

funktionale Sicherheit/Mas chinensicherhei t	Prüfbescheinigungen	Schiffbau
-------------------------------------------------------	---------------------	-----------

[Baumusterbescheini
gung](#)

[spezielle
Prüfbescheinigunge
n](#)

[Typprüfbescheinigu
ng/Werkszeugnis](#)



GL

sonstiges

[Konformitätserkläru
ng](#)

[PROFINET-
Zertifizierung](#)

[PROFISafe-
Zertifizierung](#)



Profibus

Weitere Informationen

Information- and Downloadcenter (Kataloge, Broschüren,...)

<http://www.siemens.de/industrial-controls/catalogs>

Industry Mall (Online-Bestellsystem)

<http://www.siemens.com/industrymall>

CAX-Online-Generator

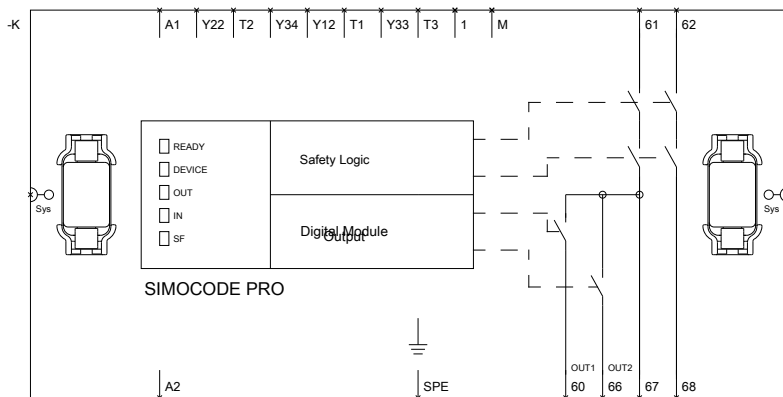
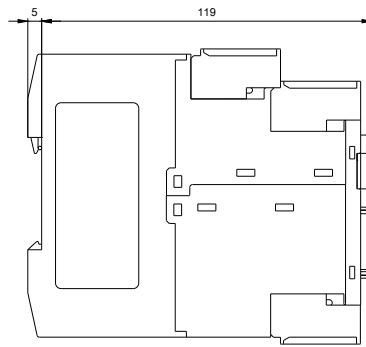
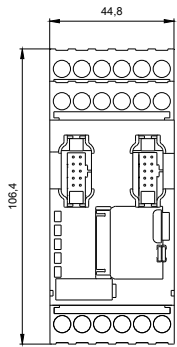
<http://support.automation.siemens.com/WW/CAXorder/default.aspx?lang=de&mfb=3UF73201AU000>

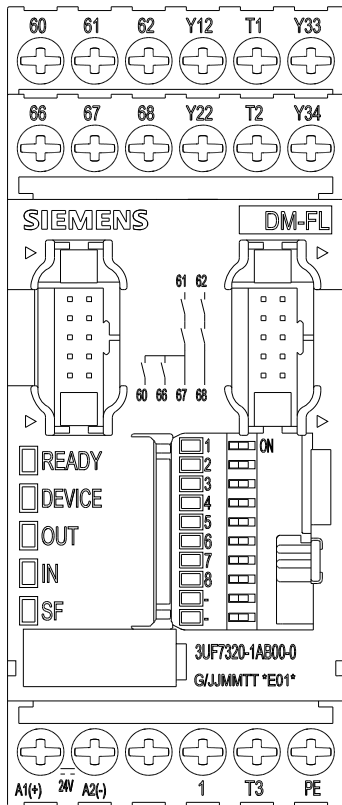
Service&Support (Handbücher, Betriebsanleitungen, Zertifikate, Kennlinien, FAQs,...)

<http://support.automation.siemens.com/WW/view/de/3UF73201AU000/all>

Bilddatenbank (Produktfotos, 2D-Maßzeichnungen, 3D-Modelle, Geräteschaltpläne, EPLAN Makros, ...)

http://www.automation.siemens.com/bilddb/cax_de.aspx?mfb=3UF73201AU000&lang=de





letzte Änderung:

09.03.2015