

Rękojeść stożkowa z gwintem wewnętrznym forma C

Opis artykułu/ilustracje produktu



Opis

Materiał:

Duroplast PF 31, czarny.

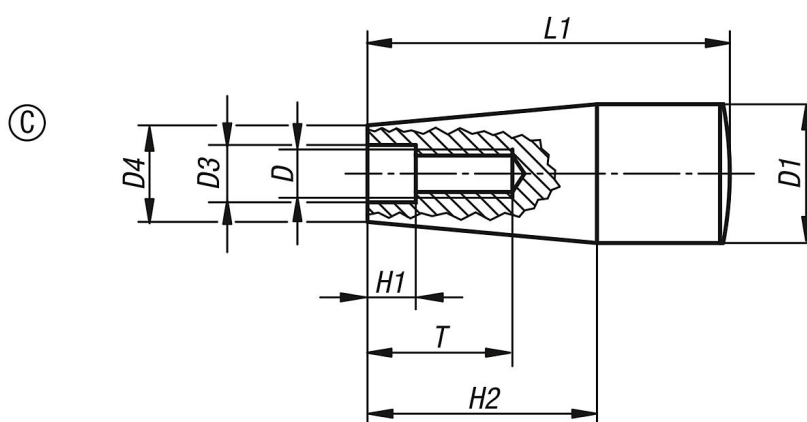
Wersja:

Wypolerowane na wysoki połysk.

Na zapytanie:

Inne kolory.

Rysunki



Przegląd artykułów

Nr Zamówienia	Forma	D	D1	D3	D4	H1	H2	L1	T
K0172.106	C	M6	17	6,2	15	2	26	45	14
K0172.108	C	M8	17	8,2	13	2	26	45	16
K0172.1081	C	M8	23	8,5	18	2	38	61	24
K0172.110	C	M10	29	10,5	21	3,5	42	71	28