

## Rastbolzen kompakt • mit Sechskantbund und Arretierung

22110.0227



### Produktbeschreibung

Rastbolzen werden bei Indexierbohrungen eingesetzt.  
Gleiche Bauhöhe bei Ausführung mit / ohne Arretierung.  
Durch Gewindeeinstich Rastbolzen komplett einschraubbar.

### Werkstoff

#### Hülse

- Rostfreier Stahl 1.4305

#### Raststift

- Rostfreier Stahl 1.4305, vernickelt

#### Knopf

- Thermoplast PA 6, schwarz, matt

### Montage

Einschraublänge über Distanzringe  
(EH 22120.) anpassbar.

### Bedienung

Der Knopf wird herausgezogen, um 90°  
gedreht und durch die innenliegende  
Rastkerbe gesichert (wenn Raststift nicht  
hervorstehen darf).

### Weiterführende Informationen

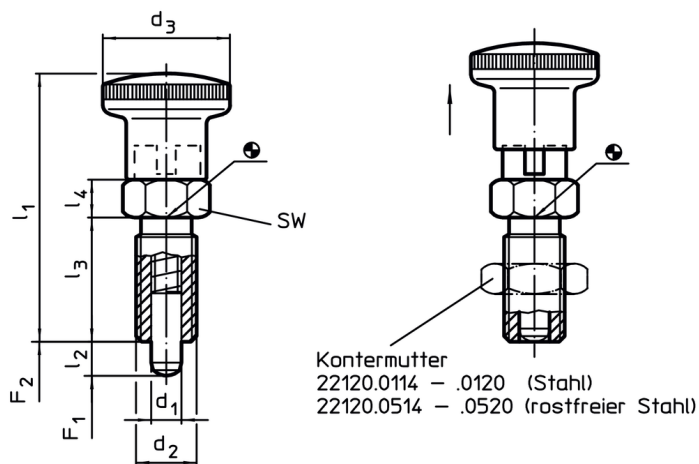
#### Hinweise

Knopf nicht demontierbar.  
Kontermuttern sind getrennt zu bestellen.

#### Weitere Produkte

- Haltestücke, für Rastriegel und Rastbolzen, Druckguss
- Aufnahmebuchsen, für Rastriegel und Rastbolzen
- Distanzringe, für Rastbolzen

### Maßzeichnung





### Bestellinformationen

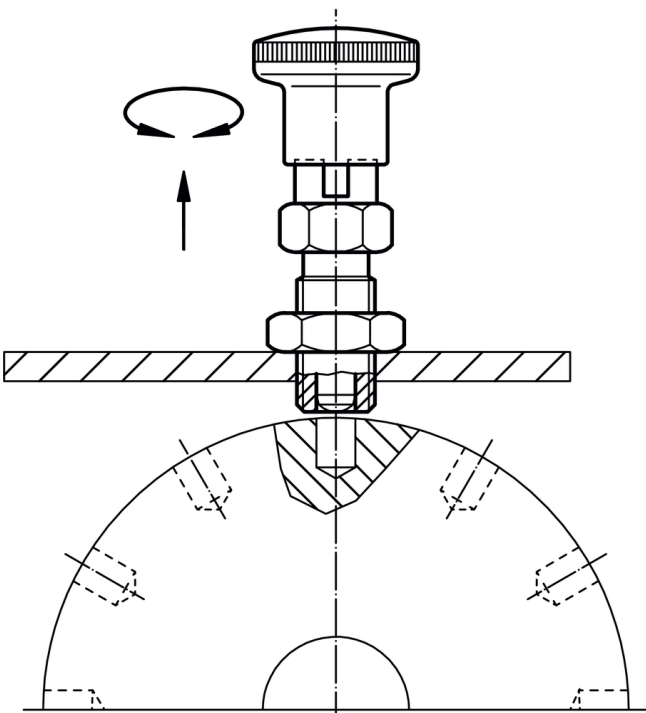
| Abmessungen                                 |                |                        |                |                |                |                | SW   | Federkraft <sup>1)</sup> |                     | Temperatur |      | Gewicht | Art.-Nr.   |
|---|----------------|------------------------|----------------|----------------|----------------|----------------|------|--------------------------|---------------------|------------|------|---------|------------|
| d <sub>1</sub>                              | d <sub>2</sub> | l <sub>2</sub><br>min. | d <sub>3</sub> | l <sub>1</sub> | l <sub>3</sub> | l <sub>4</sub> |      | F <sub>1</sub><br>~      | F <sub>2</sub><br>~ | min.       | max. | [g]     |            |
| [mm]  |                |                        |                |                |                |                | [mm] | [N]                      |                     | [°C]       |      |         |            |
| -0,02<br>-0,05                              |                |                        |                |                |                |                |      |                          |                     |            |      |         |            |
| <b>mit Knopf, schwarz, Rostfreier Stahl</b> |                |                        |                |                |                |                |      |                          |                     |            |      |         |            |
| 5   | M10 x 1        | 8                      | 19             | 40             | 18             | 6              | 12   | 5                        | 18                  | -30        | 80   | 20      | 22110.0227 |

<sup>1)</sup> statistischer Mittelwert

## Zubehör

|   | Abmessungen<br>$d_2$<br>[mm] | Schlüsselweite<br>[mm] | <br>[g] | Art.-Nr.   |
|---|------------------------------|------------------------|--|------------|
| <b>Kontermuttern ISO 8675 (DIN 439), Rostfreier Stahl</b>                         |                              |                        |  |            |
|  | M10 x 1                      | 16                     | 5,2  | 22120.0515 |

## Anwendungsbeispiel



## Compliance

### RoHS-konform

Konform gemäß Richtlinie 2011/65/EU und Richtlinie 2015/863.

### Enthält keine SVHC-Stoffe

Keine SVHC Substanzen mit mehr als 0,1% w/w enthalten – SVHC Liste Stand 14.06.2023.

### Enthält keine Proposition 65 Stoffe

Keine Stoffe der Proposition 65 enthalten.

<https://www.P65Warnings.ca.gov/>

### Frei von Konfliktmineralien

Dieses Produkt enthält keine als "Konfliktmineralien" bezeichneten Stoffe wie Tantal, Zinn, Gold oder Wolfram aus der demokratischen Republik Kongo oder angrenzender Länder.