

Sworznie pozycjonujące • z kulistą końcówką

22630.0568



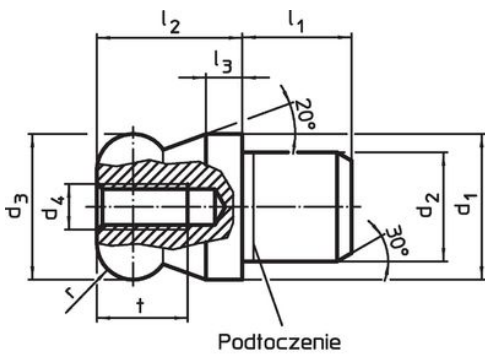
Opis produktu

Kulista końcówka sworznia ułatwia zakładanie i zdejmowanie obrabianych części i zapobiega ich blokowaniu.

Material

- Stal nierdzewna 1.4305, szlifowana, powierzchnia hartowana

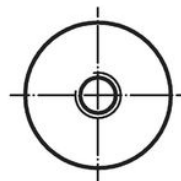
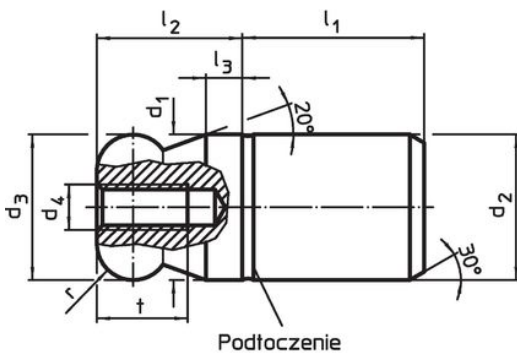
Rysunek



Rysunek 1



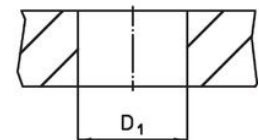
Rysunek 2



Rysunek 3



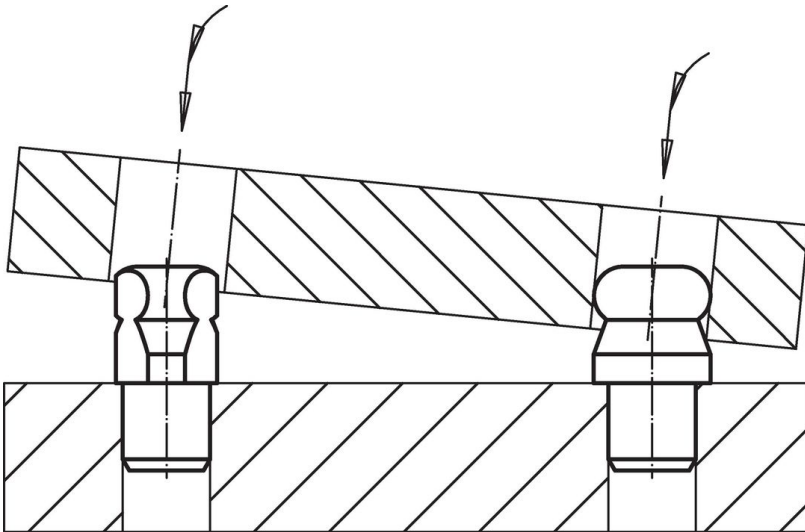
Rysunek 4



Informacje do zamówienia

d ₁	d ₂	d ₃	d ₄	Wymiary					r	Otwór ustalający D ₁ H7	[g]	Nr art.
				l ₁	l ₂	l ₃	t	[mm]				
g6	n6	-0,01 -0,05										
z płaską końcówką kulistą, bezstopniowy – rysunek 3, Stal nierdzewna												
8	8	8	M3	10	8	2	6	2	8	6	22630.0568	

Przykład aplikacji



Zgodność

Zgodny z RoHS

Zgodny zgodnie z Dyrektywą 2011/65/UE i Dyrektywą 2015/863

Nie zawiera substancji SVHC

Brak substancji SVHC o zawartości powyżej 0,1% mas. – lista SVHC z 14.06.2023.

Nie zawiera substancji Propozycji 65

Nie zawiera substancji z rozporządzenia Proposition 65.

<https://www.P65Warnings.ca.gov/>

Wolny od minerałów konfliktu

Ten produkt nie zawiera żadnych substancji oznaczonych jako „minerały konfliktu”, takich jak tantal, cyna, złoto lub wolfram z Demokratycznej Republiki Konga lub krajów sąsiednich.