

Sfere portanti • avvitabili

22752.0624



Descrizione prodotto

Per il posizionamento e l'allineamento dei pezzi.
La sfera può rotolare in modo sicuro e la superficie del pezzo è protetta.
A temperature > 20°C, la figura portante diminuisce linearmente. (Esempio: a 90°C la capacità di carico è del 60% massimo)

Materiale

Cuscinetto

- Plastica

Sfera

- Acciaio inox, temperato

Vite

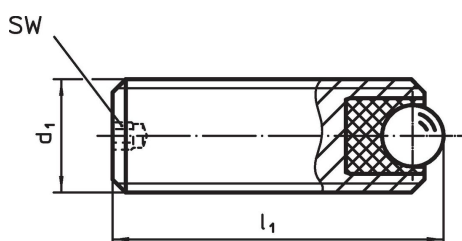
- Acciaio inox 1.4305

Maggiori informazioni

Note

Esecuzioni speciali a richiesta.

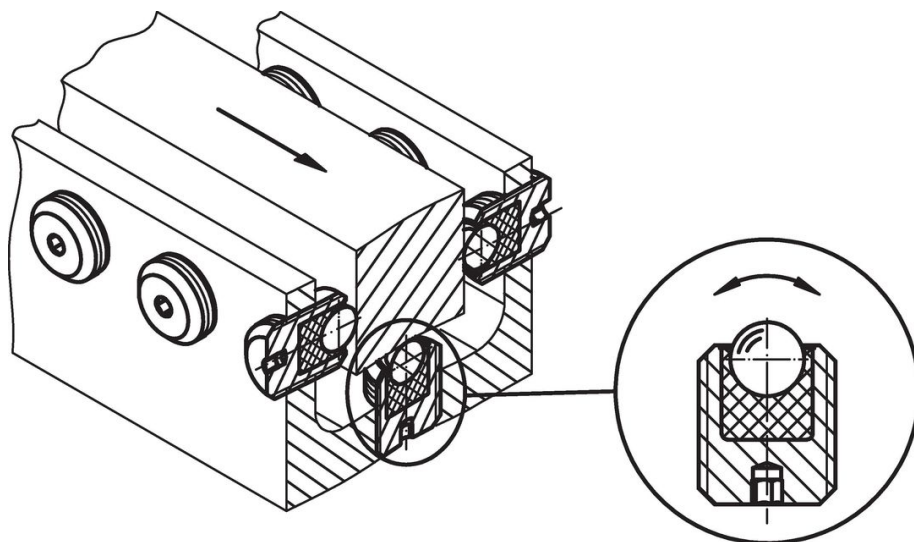
Disegno



Caratteristiche

Dimensioni			SW	figura portante statica C ₀	Coppia di serraggio max.	Temperatura		Peso	Codice
d ₁	l ₁	Diametro sfera				min.	max.		
[mm]			[mm]	[N]	[Nm]	[°C]		[g]	
Acciaio inox									
M12	35	6,5	2,5	1161	1,44	-50	90	21	22752.0624

Esempio di applicazione



Conformità

Conforme alla normativa RoHS

Conforme alla Direttiva 2011/65/UE e alla Direttiva 2015/863.

Non contiene sostanze SVHC

Nessuna sostanza SVHC con più dello 0,1% p/p contenuto - elenco SVHC [REACH] aggiornato al 14.06.2023.

Non contiene sostanze della Proposition 65

Nessuna sostanza contemplata nella Proposition 65

<https://www.P65Warnings.ca.gov/>

Privo di minerali di conflitto

Questo prodotto non contiene sostanze designate come "minerali da conflitto" come tantalio, stagno, oro o tungsteno della Repubblica Democratica del Congo o dei paesi limitrofi.