

Knevelschroeven • DIN 6304 met vaste knevel

24490.0122



Productbeschrijving

Bij deze uitvoering is de knevel ingeperst.

Materiaal

- automatenstaal, gezwart, drukken gehard

Meer informatie

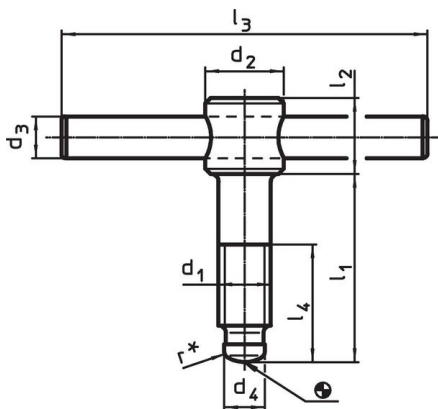
Verwijzingen

Drukpen voor drukstuk DIN 6311 vorm S, EH 22560.

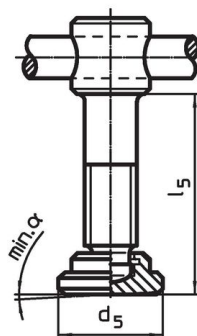
Overige producten

- Drukstukken, DIN 6311 en lage uitvoering

Tekening



Afbeelding 1



Afbeelding 2

* Als montagehulp DIN 6304 aangevuld

Bestelinformatie

Afmetingen											α min.		Artikelnr.
d ₁	l ₁	d ₂	d ₃	d ₄	d ₅	l ₂	l ₃	l ₄	l ₅				
[mm]												[g]	
met drukstuk, vorm F – Afbeelding 2													
M20	110	30	16	15,5	40	28	140	90	115,5		4°	643	24490.0122

Voldoet

Conform RoHS

Bevat lood - voldoet aan uitzonderingen 6a / 6b / 6c

Bevat SVHC stoffen >0,1% w/w

Bevat lood - SVHC-lijst per 14.06.2023

Bevat propositie 65 stoffen



Lood kan kanker en reproductieve schade veroorzaken door blootstelling
<https://www.P65Warnings.ca.gov/>

Vrij van conflictmineralen

Dit product bevat geen stoffen die worden aangeduid als conflictmineralen" zoals tantaal, tin, goud of wolfram uit de Democratische Republiek Congo of aangrenzende landen."