

Innesti rapidi • a compensazione radiale

25100.0058



Descrizione prodotto

Innesto rapido con compensazione radiale per applicazioni ed impieghi diversi come, per es., il collegamento di aste cilindro e unità lineari.

Materiale

Artiglio

- Acciaio bonificato, fosfatato

Innesto

- Acciaio bonificato, fosfatato

Dado

- Acciaio, nero (ISO 4035/8675)

Assemblaggio

Il montaggio e lo smontaggio del semplice e robusto elemento di collegamento in due parti avvengono tramite la cava a T: non è perciò necessario alcun successivo aggiustamento manuale.

L'innesto rapido può essere collegato, tramite l'attacco filettato, a tutti i più diffusi cilindri idraulici e pneumatici.

Maggiori informazioni

Note

L'innesto non trasmette momento torcente.

Disegno

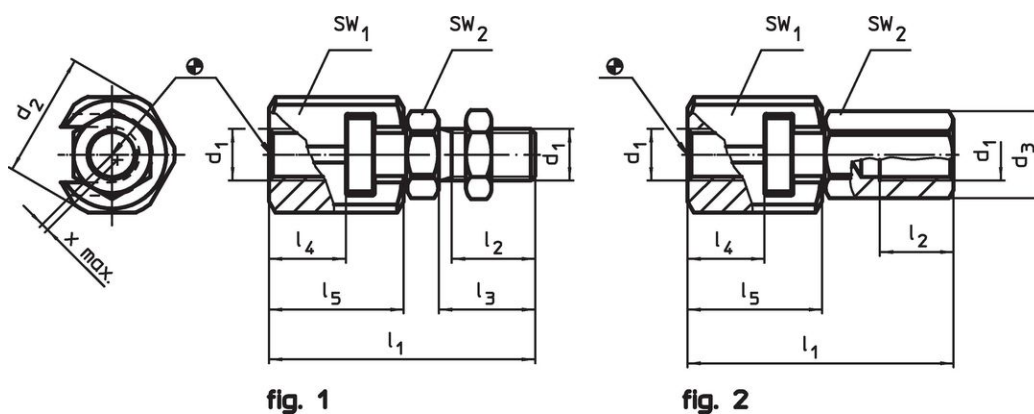


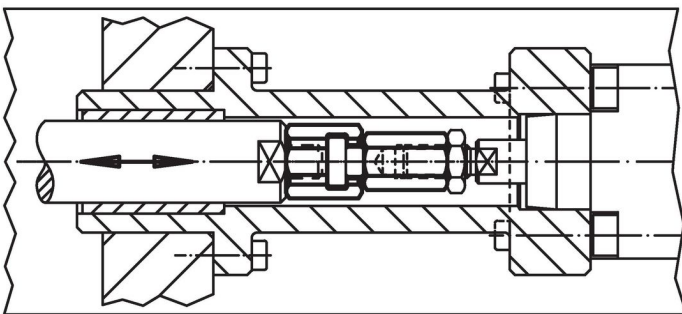
fig. 1

fig. 2

Caratteristiche

d ₁	d ₂	d ₃	Dimensioni				SW		Compensa- zione radiale x max. [mm]	Carico ammesso spinta e trazione max. [kN]	[g]	Codice
			l ₁ ~ [mm]	l ₂ min.	l ₄ min.	l ₅	SW ₁ [mm]	SW ₂				
Con innesto a foro filettato – Fig. 2												
M8	26	14,4	45	13,5	11,5	22,5	24	13	0,7	4,5	91	25100.0058

Esempio di applicazione



Conformità

Conforme alla normativa RoHS

Conforme alla Direttiva 2011/65/UE e alla Direttiva 2015/863.

Non contiene sostanze SVHC

Nessuna sostanza SVHC con più dello 0,1% p/p contenuto - elenco SVHC [REACH] aggiornato al 14.06.2023.

Non contiene sostanze della Proposition 65

Nessuna sostanza contemplata nella Proposition 65
<https://www.P65Warnings.ca.gov/>

Privo di minerali di conflitto

Questo prodotto non contiene sostanze designate come "minerali da conflitto" come tantalio, stagno, oro o tungsteno della Repubblica Democratica del Congo o dei paesi limitrofi.