

Szybkozłącza wtykowe · z wyrównaniem przesunięcia osiowego i kołnierzem przykręcanym

25100.0236



Opis produktu

Zajmujące mało miejsca sprzęgło szybkozłączne z wyrównaniem przesunięcia osiowego. Ma szerokie zastosowanie, np. jako połączenie między tłoczyskiem a jednostką ruchu liniowego.

Materiał

Kołnierz

- Stal ulepszana cieplnie, fosforanowana

Część sprzęgła

- Stal ulepszana cieplnie, fosforanowana

Nakrętka blokująca

- Stal czarna (ISO 4035/8675)

Montaż

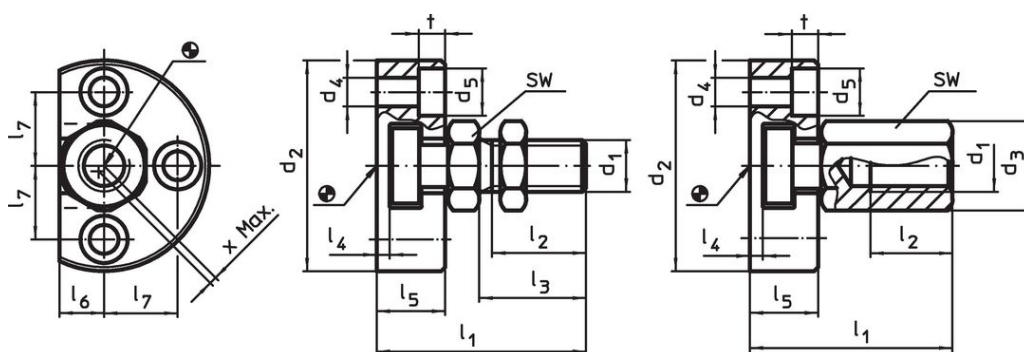
Montaż i demontaż tego prostego, mocnego, dwuczęściowego sprzęgła następuje za pomocą rowka teowego; manualne wyśrodkowanie nie jest konieczne. Szybkozłączka może zostać połączona za pomocą gwintu przyłączeniowego z wszystkimi dostępnymi pneumatycznymi i hydraulicznymi cylindrami skokowymi.

Więcej informacji

Uwagi

Sprzęgło nie przenosi momentów obrotowych.

Rysunek



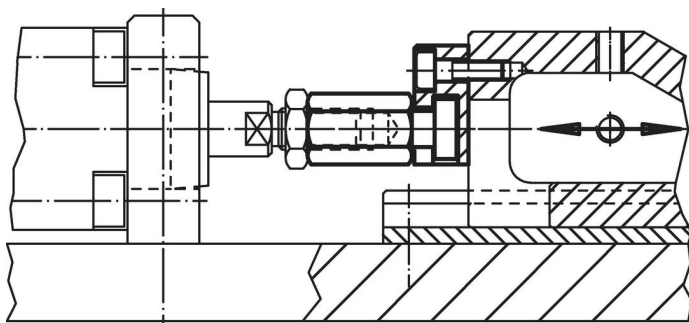
Rysunek 1

Rysunek 2

Informacje do zamówienia

| Wymiary | | | | | | | | | | | | SW | Wyrównanie przesunięcia osiowego x maks. [mm] | Dopuszczalne obciążenie na rozciąganie i ściskanie maks. [kN] | [g] | Nr art. |
|---------------------------------|----------------|----------------|----------------|------------------|---------------------|----------------|----------------|----------------|----------------|----------------|-----|------|---|---|-----|------------|
| d ₁ | d ₂ | d ₄ | d ₅ | l ₁ ~ | l ₂ min. | l ₃ | l ₄ | l ₅ | l ₆ | l ₇ | t | [mm] | | | | |
| ze śrubą sprzęgłową – rysunek 1 | | | | | | | | | | | | | | | | |
| M16 x 1,5 | 65 | 9 | 15 | 64 | 25 | 30 | 5 | 23 | 12,5 | 22,5 | 8,5 | 24 | 1 | 18 | 454 | 25100.0236 |

Przykład aplikacji



Zgodność

Zgodny z RoHS

Zgodny zgodnie z Dyrektywą 2011/65/UE i Dyrektywą 2015/863

Nie zawiera substancji SVHC

Brak substancji SVHC o zawartości powyżej 0,1% mas. – lista SVHC z 14.06.2023.

Nie zawiera substancji Propozycji 65

Nie zawiera substancji z rozporządzenia Proposition 65.

<https://www.P65Warnings.ca.gov/>

Wolny od minerałów konfliktu

Ten produkt nie zawiera żadnych substancji oznaczonych jako „minerały konfliktu”, takich jak tantal, cyna, złoto lub wolfram z Demokratycznej Republiki Konga lub krajów sąsiednich.