

Produktdatenblatt – T-Profil

T- Profil

für nicht sichtbare Verbindungen aus Aluminium

Das **T-Profil** von Eurotec ist ein verdeckter Holz-Verbinder aus Aluminium für die Anwendung im Innen sowie im Außenbereich.

Geeignet in der Geometrie für rechtwinklige sowie geneigte Verbindungen einzelner Balkenträger im Holz-Holz und Holz-Beton Bereich.

Kombinierbar mit unserem Stabdübel der selbstbohrend durch das T-Profil eingeschraubt wird.



Material

hochwertiges **Aluminium**

- Einsetzbar in den Nutzungsklassen 1 und 2 nach DIN EN 1995 - Eurocode 5
- In 2,00 m Länge verfügbar
- Messkala zum individuellen Zuschneiden der Profile auf der Baustelle

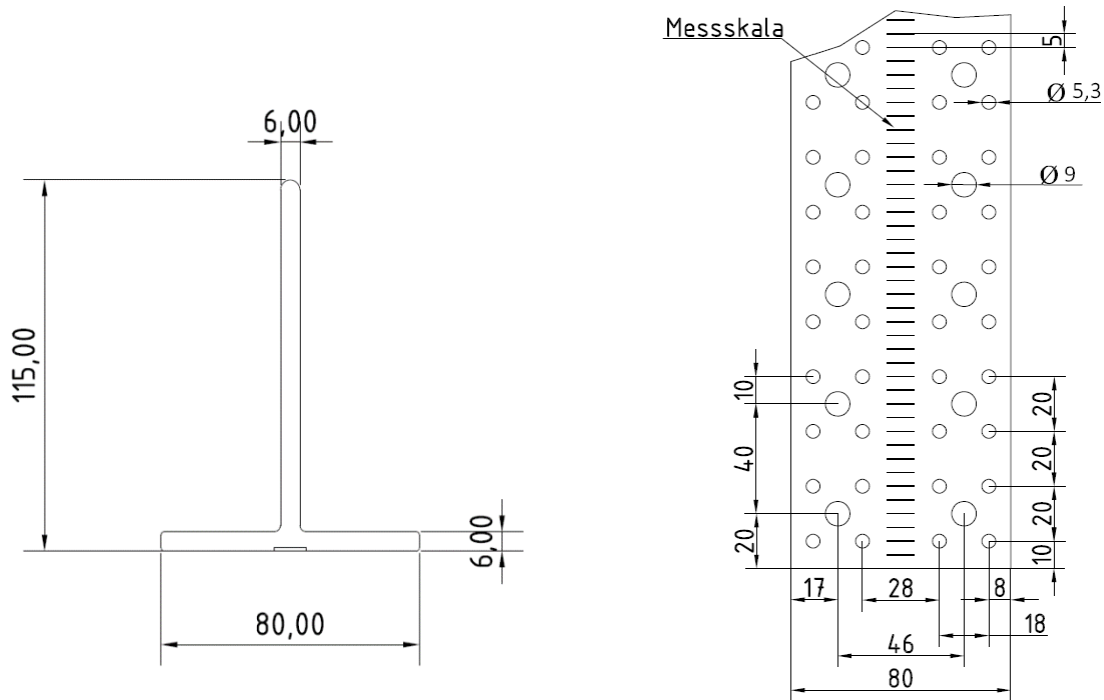
T-Profil				
Art. -Nr.	Abmessung b x h x L [mm]	Dicke [mm]	Material	VPE [Stück]
975652	80 x 115 x 2000	6	Aluminium	1

Anwendungshinweise

1. Ohne Vorbohren mit dem selbstbohrendem Stabdübel EST 7,5Ø
2. Lochmuster für die Winkelbeschlagschraube 5,0 x 50 mm
3. Rock- Betonschraube 7,5 Ø für den Holz- Beton Anschluss

Produktdatenblatt – T-Profil

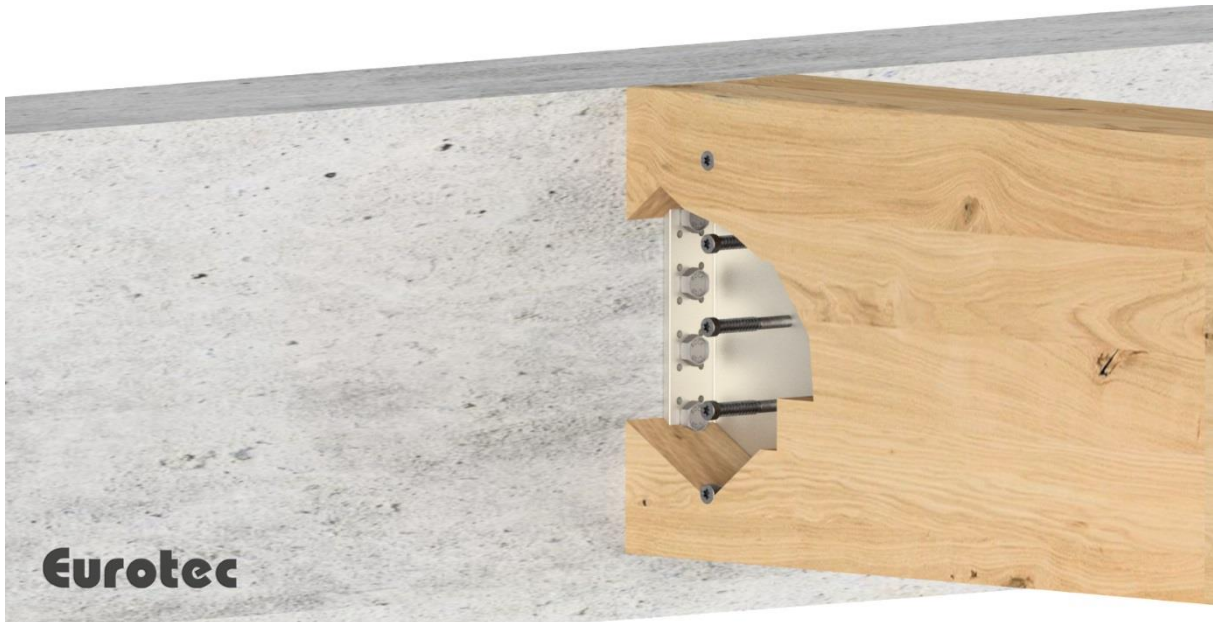
Technische Zeichnung [mm]



Anwendungsbeispiele



Produktdatenblatt – T-Profil



Falls Sie mit der Anwendung des vorliegenden Produktes, insbesondere mit dessen bestimmungsgemäßen Gebrauch nicht vertraut sind, so setzen Sie sich unbedingt mit unserer Abteilung Anwendungstechnik in Verbindung (Technik@eurotec.team).

Produktdatenblatt – T-Profil