

Messing Verschraubungen für PE-Kunststoffrohre



Serie DECA



Zert.-Nr. 0003
ISO 9001

01037/02 D

Ersetzt 01037/99



Anwendung

Die DECA Verschraubungen, bis Ø 63 aus Messing und aus Gußeisen für die weiteren Abmessungen, sind für PE-Kunststoffrohre geeignet.

Die DECA Verschraubungen (bis Ø 63) sind nach DVGW und SVGW zugelassen und werden nach dem modernsten Stand der Fertigungstechnik hergestellt und geprüft.



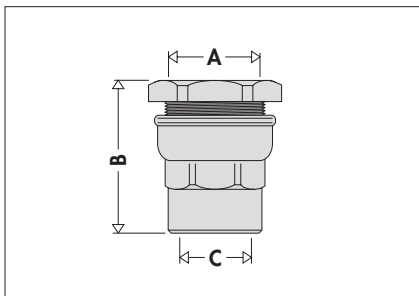
Produktübersicht

| | |
|---|--|
| Serie 860 Anschlußverschraubung IG | Abmessungen Ø 20x1/2", Ø 21x1/2", Ø 25x3/4", Ø 27x3/4", Ø 25x1", Ø 32x1", Ø 34x1", Ø 40x1 1/4", Ø 50x1 1/2", Ø 63x2" |
| Serie 860 Anschlußverschraubung IG, Gußeisen | Abmessungen Ø 75x2 1/2", Ø 90x3", Ø 110x4" |
| Serie 861 Anschlußverschraubung AG | Abmessungen Ø 20x1/2", Ø 21x1/2", Ø 25x3/4", Ø 27x3/4", Ø 25x1", Ø 32x1", Ø 34x1", Ø 40x1 1/4", Ø 50x1 1/2", Ø 63x2" |
| Serie 861 Anschlußverschraubung AG, Gußeisen | Abmessungen Ø 75x2 1/2", Ø 90x3", Ø 110x4" |
| Serie 862 Anschlußverschraubung AG, reduziert | Abmessungen Ø 20x3/8", Ø 25x1/2", Ø 32x3/4", Ø 40x1", Ø 50x1 1/4", Ø 63x1 1/2" |
| Serie 863 Verbindungsstück | Abmessungen Ø 20, Ø 21, Ø 25, Ø 27, Ø 32, Ø 34, Ø 40, Ø 50, Ø 63 |
| Serie 863 Verbindungsstück, Gußeisen | Abmessungen Ø 75, Ø 90, Ø 110, Ø 125 |
| Serie 864 T-Stück | Abmessungen Ø 20, Ø 21, Ø 25, Ø 27, Ø 32, Ø 34, Ø 40, Ø 50, Ø 63 |
| Serie 865 T-Stück mit AG und IG reduziert | Abmessungen Ø 20x1/2"AGx3/8"IG, Ø 25x3/4"AGx1/2"IG, Ø 32x1"AGx3/4"IG, Ø 40x1 1/4"AGx1"IG, Ø 50x1 1/2"AGx1 1/4"IG, Ø 63x2"AGx1 1/2"IG |
| Serie 866 Winkelverschraubung | Abmessungen Ø 20, Ø 25, Ø 32, Ø 40, Ø 50, Ø 63 |
| Serie 867 Winkelverschraubung mit AG | Abmessungen Ø 20x1/2", Ø 25x3/4", Ø 32x1", Ø 40x1 1/4", Ø 50x1 1/2", Ø 63x2" |
| Serie 868 Winkelverschraubung mit IG | Abmessungen Ø 20x1/2", Ø 25x3/4", Ø 32x1", Ø 40x1 1/4", Ø 50x1 1/2", Ø 63x2" |
| Serie 869 Wandstück mit IG | Abmessungen Ø 20x1/2", Ø 25x1/2", Ø 25x3/4" |
| Serie 870 Reparaturmuffe | Abmessungen Ø 25, Ø 32, Ø 40, Ø 50 |
| Serie 871 Anschlußverschraubung IG mit Kugelhahn | Abmessungen Ø 25x1/2", Ø 32x3/4" |
| Serie 875 Anschlußverschraubung IG, reduziert | Abmessungen Ø 25x1/2", Ø 32x3/4", Ø 40x1" |
| Serie 876 Anschlußverschraubung IG mit Überwurfmutter | Abmessungen Ø 25x1/2", Ø 32x3/4", Ø 40x1" |
| Serie 888 Verbindungsstück PN 10, Gußeisen | Abmessungen Ø 75xDN 65, Ø 90xDN 80, Ø 110xDN100, Ø 125xDN 100 |

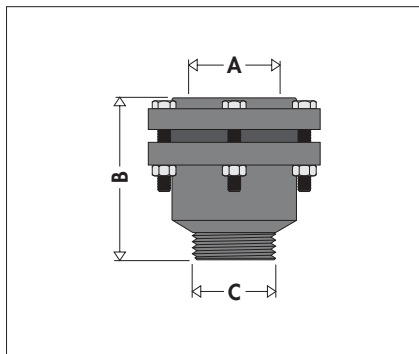
Technische Eigenschaften

| | Messing Verschraubungen | Gußeisen Verschraubungen |
|--|---|---|
| Material Gehäuse: Sicherungsring: Dichtung: Zugstange: | Messing EN 12165 CW 617N Messing EN 12165 CW 617N NBR // | GG 25 GG 25 NBR rostfreier Stahl |
| Leistungen Maximale Betriebsdruck: Maximale Betriebstemperatur: Arbeitsmedium: | 10 bar 40°C Wasser | 10 bar 40°C Wasser |
| Anschlüsse: | Wie Produktübersicht | Wie Produktübersicht |

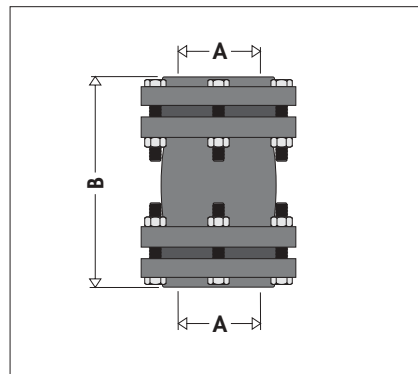
Abmessungen



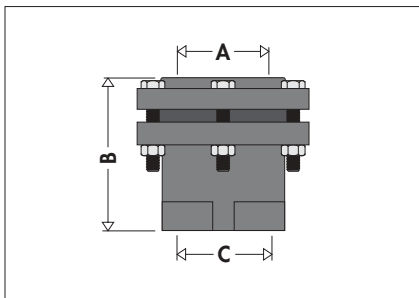
| Art.Nr. | A | B | C |
|---------|------|------|--------|
| 860420 | ∅ 20 | 47,5 | 1/2" |
| 860421 | ∅ 21 | 47,5 | 1/2" |
| 860525 | ∅ 25 | 49,5 | 3/4" |
| 860527 | ∅ 27 | 49,5 | 3/4" |
| 860625 | ∅ 25 | 56 | 1" |
| 860632 | ∅ 32 | 56 | 1" |
| 860634 | ∅ 34 | 56 | 1" |
| 860740 | ∅ 40 | 64,5 | 1 1/4" |
| 860850 | ∅ 50 | 66,5 | 1 1/2" |
| 860963 | ∅ 63 | 74,5 | 2" |



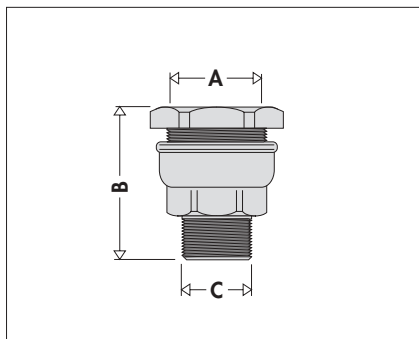
| Art.Nr. | A | B | C |
|---------|-------|-----|--------|
| 861075 | ∅ 75 | 130 | 2 1/2" |
| 861090 | ∅ 90 | 130 | 3" |
| 861110 | ∅ 110 | 140 | 4" |



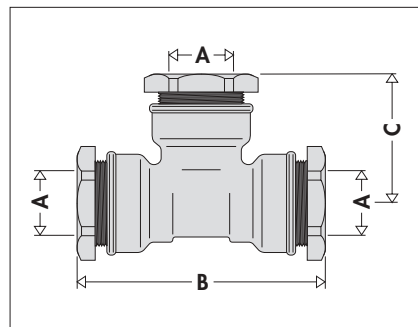
| Art.Nr. | A | B |
|---------|-------|-----|
| 863075 | ∅ 75 | 180 |
| 863090 | ∅ 90 | 180 |
| 863110 | ∅ 110 | 190 |
| 863125 | ∅ 125 | 205 |



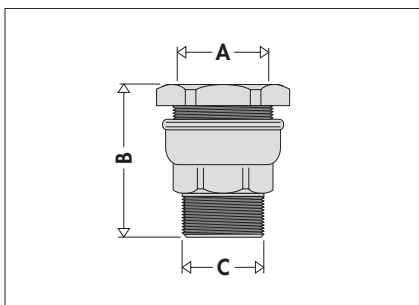
| Art.Nr. | A | B | C |
|---------|-------|-----|--------|
| 860075 | ∅ 75 | 120 | 2 1/2" |
| 860090 | ∅ 90 | 120 | 3" |
| 860110 | ∅ 110 | 125 | 4" |



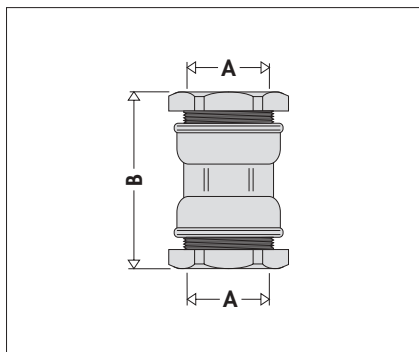
| Art.Nr. | A | B | C |
|---------|------|------|--------|
| 862320 | ∅ 20 | 47 | 3/8" |
| 862425 | ∅ 25 | 51,5 | 1/2" |
| 862532 | ∅ 32 | 56,5 | 3/4" |
| 862640 | ∅ 40 | 67 | 1" |
| 862750 | ∅ 50 | 72 | 1 1/4" |
| 862863 | ∅ 63 | 75,5 | 1 1/2" |



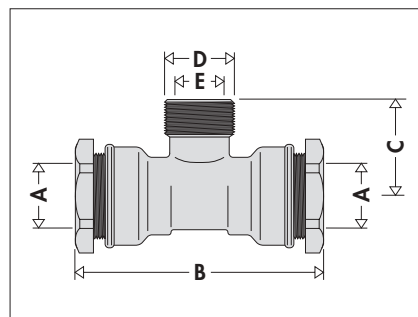
| Art.Nr. | A | B | C |
|---------|------|-----|------|
| 864420 | ∅ 20 | 87 | 46 |
| 864421 | ∅ 21 | 87 | 46 |
| 864525 | ∅ 25 | 93 | 49 |
| 864627 | ∅ 27 | 93 | 49 |
| 864632 | ∅ 32 | 108 | 56,5 |
| 864634 | ∅ 34 | 108 | 56,5 |
| 864740 | ∅ 40 | 129 | 66,5 |
| 864850 | ∅ 50 | 145 | 75 |
| 864963 | ∅ 63 | 155 | 84 |



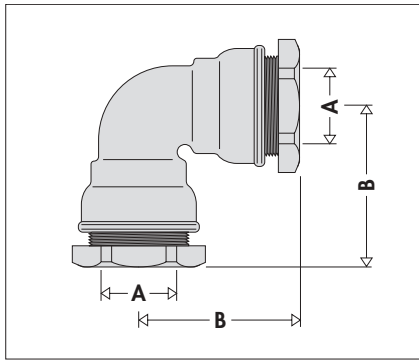
| Art.Nr. | A | B | C |
|---------|------|------|--------|
| 861420 | ∅ 20 | 50,5 | 1/2" |
| 861421 | ∅ 21 | 46 | 1/2" |
| 861525 | ∅ 25 | 53 | 3/4" |
| 861527 | ∅ 27 | 49 | 3/4" |
| 861625 | ∅ 25 | 59,5 | 1" |
| 861632 | ∅ 32 | 59,5 | 1" |
| 861634 | ∅ 34 | 55 | 1" |
| 861740 | ∅ 40 | 69 | 1 1/4" |
| 861850 | ∅ 50 | 72,5 | 1 1/2" |
| 861963 | ∅ 63 | 79,5 | 2" |



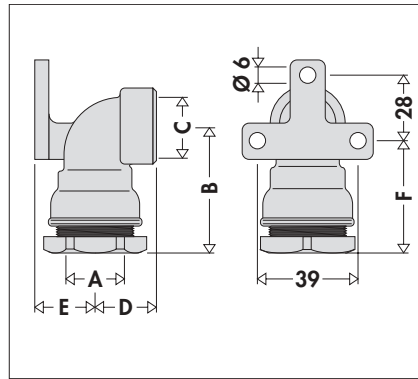
| Art.Nr. | A | B |
|---------|------|-------|
| 863020 | ∅ 20 | 66,5 |
| 863021 | ∅ 21 | 66,5 |
| 863025 | ∅ 25 | 68,5 |
| 863027 | ∅ 27 | 68,5 |
| 863032 | ∅ 32 | 76,5 |
| 863034 | ∅ 34 | 76,5 |
| 863040 | ∅ 40 | 89 |
| 863050 | ∅ 50 | 95 |
| 863063 | ∅ 63 | 101,5 |



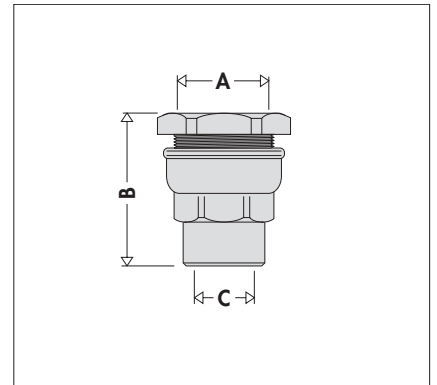
| Art.Nr. | A | B | C | D | E |
|---------|------|-----|------|--------|--------|
| 865020 | ∅ 20 | 87 | 31,5 | 1/2" | 3/8" |
| 865025 | ∅ 25 | 93 | 37 | 3/4" | 1/2" |
| 865032 | ∅ 32 | 108 | 41 | 1" | 3/4" |
| 865040 | ∅ 40 | 129 | 49 | 1 1/4" | 1" |
| 865050 | ∅ 50 | 145 | 56 | 1 1/2" | 1 1/4" |
| 865063 | ∅ 63 | 155 | 68 | 2" | 1 1/2" |



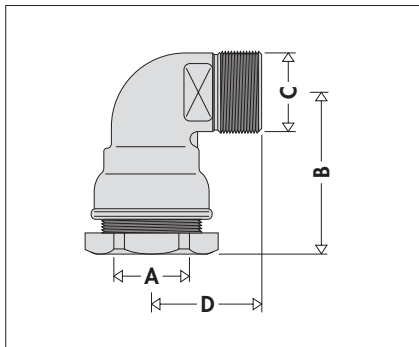
| Art.Nr. | A | B |
|---------|------|------|
| 866020 | Ø 20 | 48,5 |
| 866025 | Ø 25 | 53,5 |
| 866032 | Ø 32 | 60,5 |
| 866040 | Ø 40 | 73,5 |
| 866050 | Ø 50 | 80,5 |
| 866063 | Ø 63 | 91,5 |



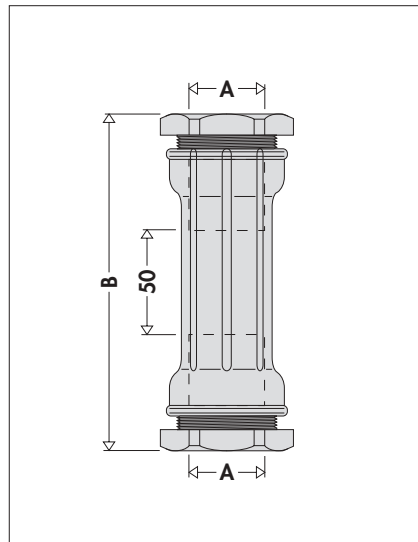
| Art.Nr. | A | B | C | D | E | F |
|---------|------|------|------|----|----|------|
| 869420 | Ø 20 | 48,5 | 1/2" | 25 | 20 | 41,5 |
| 869425 | Ø 25 | 53,5 | 1/2" | 26 | 25 | 46,5 |
| 869525 | Ø 25 | 53,5 | 3/4" | 26 | 25 | 46,5 |



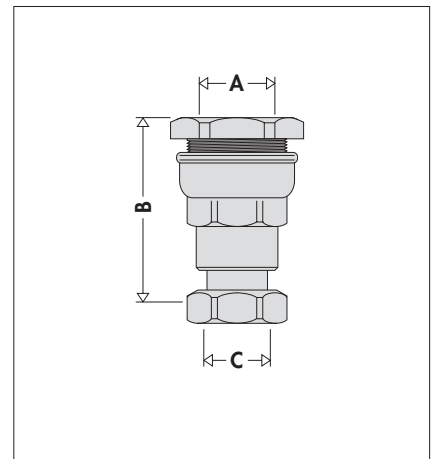
| Art.Nr. | A | B | C |
|---------|------|----|------|
| 875425 | Ø 25 | 49 | 1/2" |
| 875532 | Ø 32 | 55 | 3/4" |
| 875640 | Ø 40 | 66 | 1" |



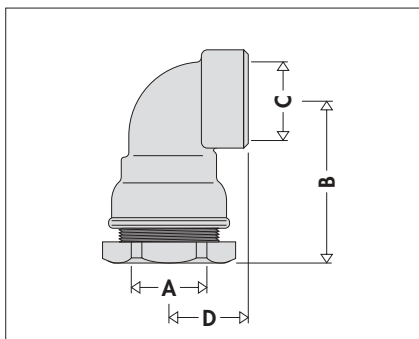
| Art.Nr. | A | B | C | D |
|---------|------|----|--------|------|
| 867020 | Ø 20 | 37 | 1/2" | 30,5 |
| 867025 | Ø 25 | 42 | 3/4" | 37,5 |
| 867032 | Ø 32 | 48 | 1" | 43 |
| 867040 | Ø 40 | 58 | 1 1/4" | 51,5 |
| 867050 | Ø 50 | 64 | 1 1/2" | 57 |
| 867063 | Ø 63 | 74 | 2" | 69,5 |



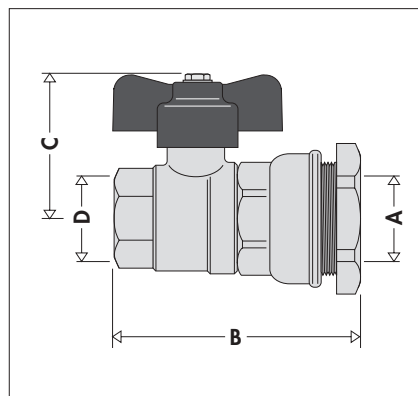
| Art.Nr. | A | B |
|---------|------|-----|
| 870025 | Ø 25 | 125 |
| 870032 | Ø 32 | 127 |
| 870040 | Ø 40 | 138 |
| 870050 | Ø 50 | 143 |



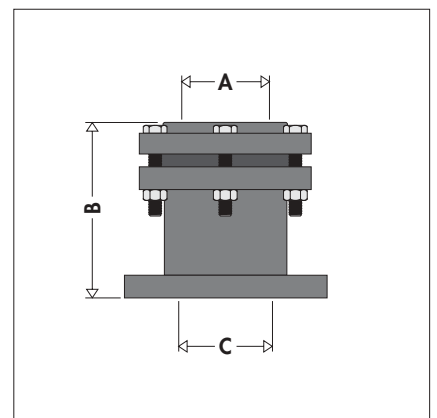
| Art.Nr. | A | B | C |
|---------|------|------|------|
| 876520 | Ø 20 | 59,5 | 3/4" |
| 876525 | Ø 25 | 61 | 3/4" |
| 876625 | Ø 25 | 64,5 | 1" |
| 876632 | Ø 32 | 70 | 1" |



| Art.Nr. | A | B | C | D |
|---------|------|------|--------|------|
| 868020 | Ø 20 | 48,5 | 1/2" | 26,5 |
| 868025 | Ø 25 | 53,5 | 3/4" | 28 |
| 868032 | Ø 32 | 60,5 | 1" | 32 |
| 868040 | Ø 40 | 73,5 | 1 1/4" | 38 |
| 868050 | Ø 50 | 80,5 | 1 1/2" | 42,5 |
| 868063 | Ø 63 | 91,5 | 2" | 67 |



| Art.Nr. | A | B | C | D |
|---------|------|----|----|------|
| 871425 | Ø 25 | 73 | 49 | 1/2" |
| 871532 | Ø 32 | 79 | 52 | 3/4" |

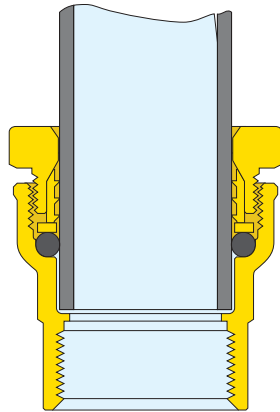


| Art.Nr. | A | B | C |
|---------|-------|-----|--------|
| 888075 | Ø 75 | 145 | DN 65 |
| 888090 | Ø 90 | 135 | DN 80 |
| 888110 | Ø 110 | 135 | DN 100 |
| 888125 | Ø 125 | 135 | DN 100 |

Konstruktive Eigenschaften

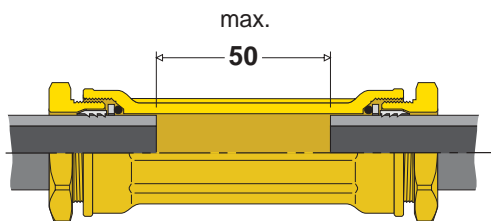
Praktische Beschaffenheit

Die DECA Verschraubungen für PE-Kunststoffrohre sind sehr praktisch und können leicht eingebaut werden (siehe Beispiel).



Reparaturmuffe

Die Reparaturmuffe Serie 870 erlaubt die Verbindung mit einem maximalen Abstand zwischen den Rohren von 50 mm. Ein freier Einschub des Rohres ist möglich, da es keinen inneren Anschlag gibt.



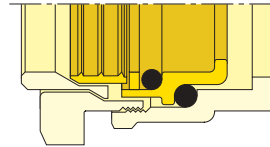
Stärke

Die DECA Verschraubungen sind unempfindlich gegen Hitze und Kälte, da die möglichen Verformungen von dem Rohr selbst aufgenommen werden.

Auch bei Erdverschiebungen und hoher Gewichtsbelastung durch Straßenverkehr ist ein Ausreißen oder Brechen der Verbindungen bei erdverlegten Leistung so gut wie ausgeschlossen.

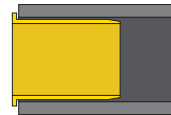
Zubehör

Reduziersatz Serie 886



| Art.Nr. | |
|---------------|-------------------|
| 886022 | von Ø 25 bis Ø 20 |
| 886032 | von Ø 32 bis Ø 25 |
| 886043 | von Ø 40 bis Ø 32 |
| 886054 | von Ø 50 bis Ø 40 |
| 886065 | von Ø 63 bis Ø 50 |

Stützrohr Serie 887



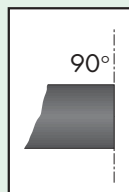
| | | |
|----------------|---------------|------------|
| Serie PN 10 | 887120 | Ø 20 x 2 |
| | 887223 | Ø 25 x 2,3 |
| | 887330 | Ø 32 x 3 |
| | 887437 | Ø 40 x 3,7 |
| | 887546 | Ø 50 x 4,6 |
| | 887658 | Ø 63 x 5,8 |

| | | |
|-------------------|---------------|------------|
| Für REHAU Rohr | 887128 | Ø 20 x 2,8 |
| | 887235 | Ø 25 x 3,5 |

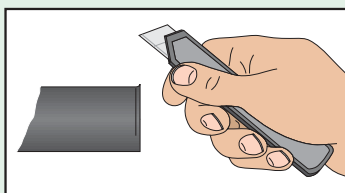
Vorbereitung der Rohre



Nicht schräg
abschneiden

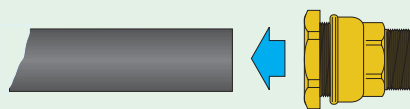


Rechtwinklig
abschneiden



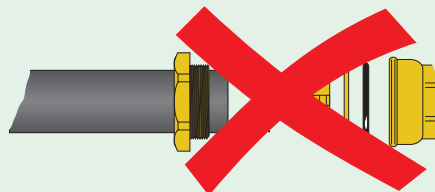
Außen entgraten und anschrägen

Anweisungen für eine korrekte Anschlußmontage:



ja

Bei gelöstem Ring das
Rohr bis zum Anschlag
in den Anschluß fügen.



nein

Den Anschluß nicht
auseinandermontieren.