

# 86720/86730

## 2/2-Wege Kolbensitzventile



- > Anschluss: DN 8 ... 50, G1/4 ... 2 (ISO G/NPT)
- > Internationale Zulassungen
- > Hohe Durchflussleistung
- > Für Dampf und Heißwasser
- > Schließdämpfung
- > Ventil arbeitet ohne Mindestdruckdifferenz

### Technische Merkmale

**Medium:**

Neutrale, dampfförmige und flüssige Fluide

**Schaltfunktion:**

Normal geschlossen

**Ausführung:**

Elektromagnetisch betätigt, mit Zwangsanhebung

**Einbaulage:**

Magnet senkrecht nach oben; bis G1 / 1 NPT optional senkrecht nach unten

**Durchflussrichtung:**

Festgelegt

**Anschluss:**

G1/4, G3/8, G1/2, G3/4, G1, G1 1/4, G1 1/2, G2 1/4 NPT, 3/8 NPT, 1/2 NPT, 3/4 NPT, 1 NPT, 1 1/4 NPT, 1 1/2 NPT, 2 NPT

**Betriebsdruck:**

0 ... 16 bar (0 ... 232 psi)

**Fluidtemperatur:**

0 ... +200°C (+32 ... +392°F)

**Umgebungstemperatur:**

0 ... +60°C (+32 ... +140°F)

**Material:**

Gehäuse: Messing (CW617N)

Sitzdichtung: PTFE

Innenteile: Edelstahl, PTFE/ Kohle/FPM, Messing

Bei verschmutzten Fluiden ist der Vorbau eines Schmutzfängers zu empfehlen.

### Technische Daten – Standard Ausführung

Symbol	Anschluss	Nennweite (mm)	kv-Wert *1) (m <sup>2</sup> /h)	Betriebsdruck *2) (bar) (psi)		Gewicht (kg)	Typ Magnet in V DC	Typ Magnet in V AC
	G1/4	8	2,2	0 ... 16	0 ... 232	2,4	8672000.8402.xxxxx	8672000.8406.xxxxx
	1/4 NPT	8	2,2	0 ... 16	0 ... 232	2,4	8673000.8402.xxxxx	8673000.8406.xxxxx
	G3/8	10	3,4	0 ... 16	0 ... 232	2,4	8672100.8402.xxxxx	8672100.8406.xxxxx
	3/8 NPT	10	3,4	0 ... 16	0 ... 232	2,4	8673100.8402.xxxxx	8673100.8406.xxxxx
	G1/2	12	4,4	0 ... 16	0 ... 232	2,5	8672200.8402.xxxxx	8672200.8406.xxxxx
	1/2 NPT	12	4,4	0 ... 16	0 ... 232	2,5	8673200.8402.xxxxx	8673200.8406.xxxxx
	G3/4	20	6,5	0 ... 16	0 ... 232	2,7	8672300.8402.xxxxx	8672300.8406.xxxxx
	3/4 NPT	20	6,5	0 ... 16	0 ... 232	2,7	8673300.8402.xxxxx	8673300.8406.xxxxx
	G1	25	10	0 ... 16	0 ... 232	3,1	8672400.8402.xxxxx	8672400.8406.xxxxx
	1 NPT	25	10	0 ... 16	0 ... 232	3,1	8673400.8402.xxxxx	8673400.8406.xxxxx
	G1 1/4	32	22	0 ... 16	0 ... 232	5,6	8672500.8402.xxxxx	8672500.8406.xxxxx
	1 1/4 NPT	32	22	0 ... 16	0 ... 232	5,6	8673500.8402.xxxxx	8673500.8406.xxxxx
	G1 1/2	40	23	0 ... 16	0 ... 232	5,4	8672600.8402.xxxxx	8672600.8406.xxxxx
	1 1/2 NPT	40	23	0 ... 16	0 ... 232	5,4	8673600.8402.xxxxx	8673600.8406.xxxxx
	G2	50	37	0 ... 16	0 ... 232	6,8	8672700.8402.xxxxx	8672700.8406.xxxxx
	2 NPT	50	37	0 ... 16	0 ... 232	6,8	8673700.8402.xxxxx	8673700.8406.xxxxx

xxxx Spannung und Frequenz angeben

\*1) Cv-Wert (US) = kv-Wert x 1,2

\*2) Bei gasförmigen und flüssigen Fluiden bis 40 mm<sup>2</sup>/s (cSt)

**Typenschlüssel**
**867\*\*\*\*\*.\*\*\*\*\*.\*\*\*\*\***

Gewindeform	Kennung
ISO G	2
NPT	3
Anschluss	Kennung
1/4	0
3/8	1
1/2	2
3/4	3
1	4
1 1/4	5
1 1/2	6
2	7
Ausführungen (Ventile)	Kennung
Normal geöffnet (NO)	01
Handhilfsbetätigung	02
Sitzdichtung EPDM, max. Fluidtemperatur +130°C (+266°F)	14
Max. Betriebsdruck 25 bar	22
Elektrische Stellungs- anzeige, für offen und geschlossen	23

Frequenz	Kennung
Siehe Tabelle Frequenz Code	xx
Spannung	Kennung
Siehe Tabelle Spannungs Code	xxx
Ausführungen (Magnete)	Kennung
G1/4 ... 2 Magnet in V DC	8402
G1/4 ... 2 Magnet in V AC	8406

**Betätigungsmagnete**

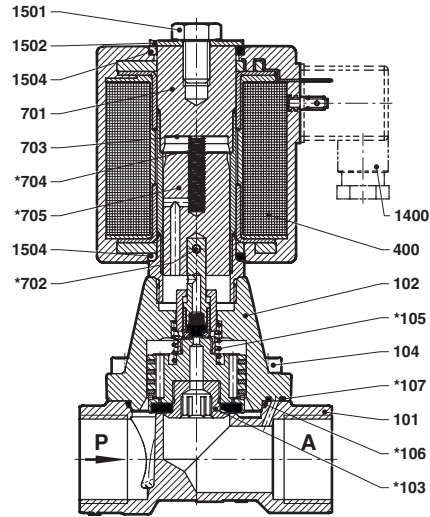
Spannung und Frequenz Magnet 8402/8406					
Code Spannung	Code Frequenz	Spannung	Frequenz	Leistungsaufnahme	
				Anzugsleistung	Halteleistung
024	00	24 V d.c.	-	29 W	29 W
024	49	24 V a.c. *3)	40 ... 60 Hz	33 VA	33 VA
110	49	110 V a.c. *3)	40 ... 60 Hz	33 VA	33 VA
120	49	120 V a.c. *3)	40 ... 60 Hz	33 VA	33 VA
230	49	230 V a.c. *3)	40 ... 60 Hz	33 VA	33 VA

\*3) Wechselstrom nur über Gleichrichter

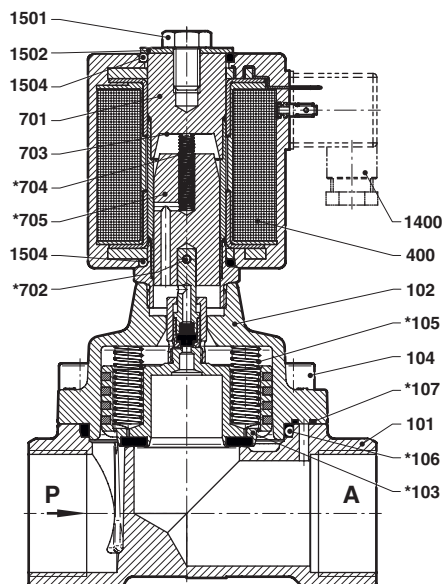
**Weitere Ausführungen auf Anfrage!**
**Elektrische Details für alle Magnetsysteme**

<b>Ausführung</b>	DIN VDE 0580
<b>Spannungstoleranz</b>	±10%
<b>Einschaltdauer</b>	100% ED
<b>Schutzart</b>	EN 60529 IP65
<b>Steckverbinder</b>	Form A nach DIN EN 175301-803 (im Beipack)

Nach DIN VDE 0580 bei Spulentemperatur von +20°C.  
Bei betriebswarmer Magnetspule (DC) verringert sich die Leistungsaufnahme aus physikalischen Gründen um bis zu ca. 30%.

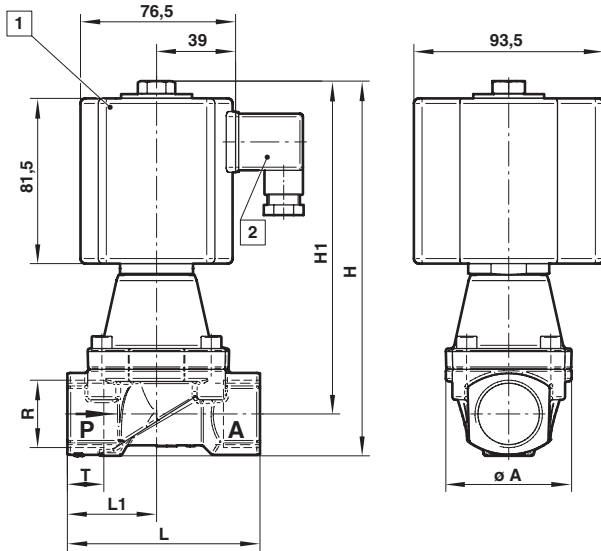
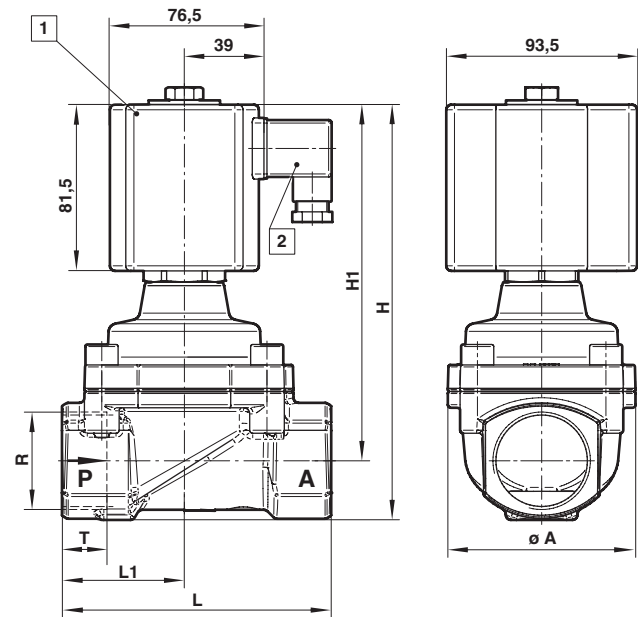
**Schnittzeichnungen**
**G1/4 ... 1**  
**1/4 ... 1 NPT**


Nr.	Bezeichnung
101	Ventilgehäuse
102	Ventilgehäusedeckel
*103	Ventilkolben
104	Zylinderschraube
*105	Druckfeder
*106	Dichtring
*107	Flachdichtung
400	Magnetkörper
701	Magnethülse
*702	Zylinderstift
703	Rundplatte
*704	Druckfeder
*705	Anker
1400	Steckverbinder (im Beipack)
1501	Sechskantschraube
1502	Rundplatte
1504	O-Ring

**G1 1/4 ... 2**  
**1 1/4 ... 2 NPT**


Nr.	Bezeichnung
101	Ventilgehäuse
102	Ventilgehäusedeckel
*103	Ventilkolben
104	Zylinderschraube
*105	Druckfeder (2x)
*106	Dichtring
*107	Flachdichtung
400	Magnetkörper
701	Magnethülse
*702	Zylinderstift
703	Rundplatte
*704	Druckfeder
*705	Anker
1400	Steckverbinder (im Beipack)
1501	Sechskantschraube
1502	Rundplatte
1504	O-Ring

Sämtliche mit \* gekennzeichneten Teile sind im jeweiligen Verschleißteilsatz enthalten.  
 Bei Ersatzteilbestellung bitte komplette Typ-Nr. und Serien-Nr. angeben.

**Abmessungen**
**G1/4 ... 1**  
**1/4 ... 1 NPT**

**G1 1/4 ... 2**  
**1 1/4 ... 2 NPT**

 Abmessungen in mm  
 Projection/First angle


1 Elektromagnet um 360° drehbar  
 Steckverbinder 4 x 90° umsteckbar  
 (Steckverbinder im Beipack)

Anschluss R	ø A	H	H1	L	L1	T	Typ
G1/4	44	143	132	60	27,5	12	8672000.840x.xxxxx
1/4 NPT	44	143	132	60	27,5	10	8673000.840x.xxxxx
G3/8	44	143	132	60	27,5	12	8672100.840x.xxxxx
3/8 NPT	44	143	132	60	27,5	10,5	8673100.840x.xxxxx
G1/2	44	145	132	67	31	14	8672200.840x.xxxxx
1/2 NPT	44	145	132	67	31	13,5	8673200.840x.xxxxx
G3/4	50	154	137	80	35,5	16	8672300.840x.xxxxx
3/4 NPT	50	154	137	80	35,5	14	8673300.840x.xxxxx
G1	62	164	143,5	95	44	18	8672400.840x.xxxxx
1 NPT	62	164	143,5	95	44	17	8673400.840x.xxxxx
G 1 1/4	92	212	183	132	60	20	8672500.840x.xxxxx
1 1/4 NPT	92	212	183	132	60	17	8673500.840x.xxxxx
G1 1/2	92	212	183	132	60	22	8672600.840x.xxxxx
1 1/2 NPT	92	212	183	132	60	17	8673600.840x.xxxxx
G2	109	226	192	160	74	24	8672700.840x.xxxxx
2 NPT	109	226	192	160	74	17,5	8673700.840x.xxxxx

**Hinweis zur Druckgeräterichtlinie (DGRL):**

Die Ventile dieser Baureihe bis einschließlich der Größe DN 25 (G1) entsprechen Art. 4 Abs. (3) der Druckgeräterichtlinie (DGRL) 2014/68/EU. Das bedeutet Auslegung und Herstellung nach der im Mitgliedsstaat geltenden guten Ingenieurpraxis.

Die CE-Kennzeichnung am Ventil bezieht sich nicht auf die DGRL. Somit entfällt die Konformitätserklärung nach dieser Richtlinie.

**Für Ventile > DN 25 (G1) gilt Art. 4 Abs. (1) Buchstabe d):**

Die grundlegenden Anforderungen des Anhangs I der DGRL sind zu erfüllen. Die CE-Kennzeichnung am Ventil schließt die DGRL ein. Auf Wunsch kann eine Konformitätserklärung zur Verfügung gestellt werden.

**Hinweis zur EMV-Richtlinie:**

Durch eine geeignete elektrische Beschaltung der Ventile ist sicherzustellen, dass die Grenzwerte der harmonisierten Normen EN 61000-6-3 und EN 61000-6-1 eingehalten werden und damit die Richtlinie 2014/30/EU (Elektromagnetische Verträglichkeit) erfüllt ist.

**Hinweis zur EAC-Kennzeichnung:**

Die mit einer EAC-Kennzeichnung versehenen Produkte erfüllen die geltenden Anforderungen, die in den technischen Regelwerken der Eurasischen Wirtschaftsunion festgelegt sind.