

1

2

3

4

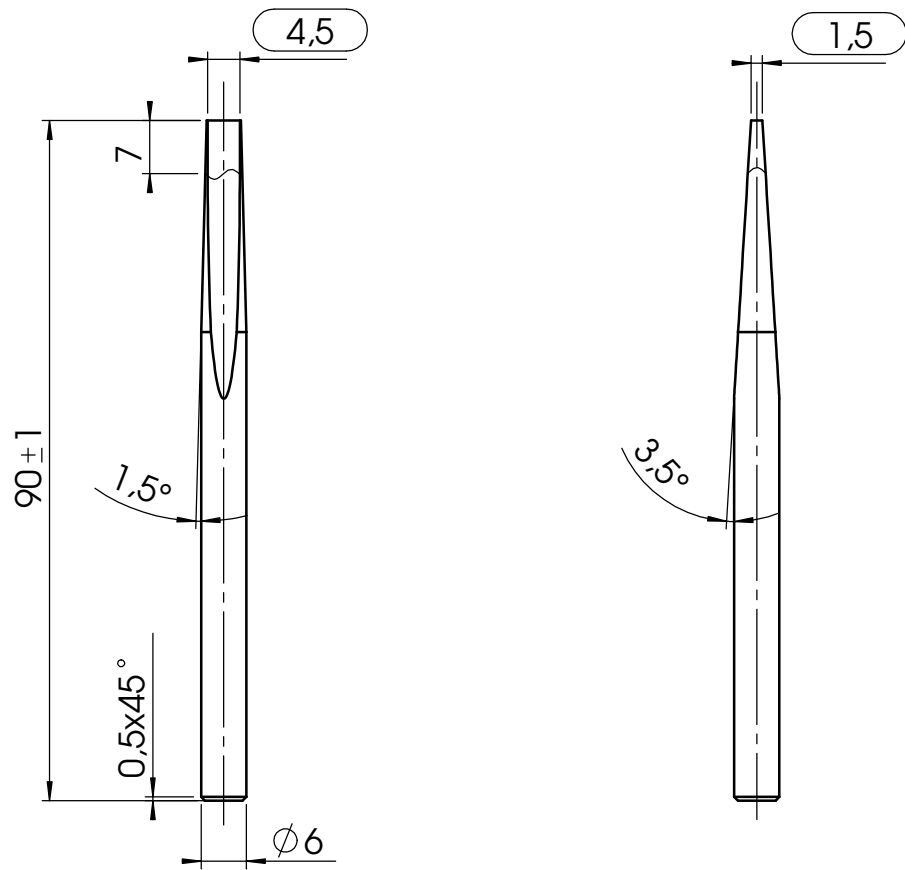
A

B

C

D

E



Maße werden bei jedem 10 Teil geprüft.

| | | | |
|------------------|----|--------------------------|--------------|
| Verzinnungslänge | 7 | Beschichtung ZP-Qualität | Schichtdicke |
| Vereisenslänge | 35 | Cr | 10 µm |
| | | Ni | 20 µm |
| | | Fe | 200 µm |

| | | | | | |
|---|----------|---|------|-----------------------------|--|
| Art. Nr.: LS064K06090Z | | Allgemeintoleranzen nach DIN ISO 2768mK | | Oberflächen DIN ISO 1302 | |
| | | Datum | Name | Maßstab: 1:1 | |
| | | Bearb. 25.01.02 | W.F. | Werkstoff: Cu | |
| | | Gepr. | | Benennung: ZP 64 K | |
| ZEVATRON Löttechnik GmbH | | | | Zeichnung Nr. LZ 06 4 108 Z | |
| | | | | | |
| Zust. | Änderung | Datum | Name | | |