

Digitales Schalttafelmessgerät
K-RD48



Allgemeine technische Daten

Anzeige 4-stellige, 7-segmentanzeige – LED – rot, programmierbar -1999...9999
 Anzeige-Endwert : frei programmierbar
 Anzeige Nullpunkt: frei programmierbar

LED-farbe rot

LED-Höhe 14mm

Messrate ca. 3 Messungen / Sekunde

Ansprechzeit <300ms (0 bis 99% vom Eingangssignal)

Eigenverbrauch < 1VA | mit Optionen < 2,5VA ECO-Modus: <0,3VA | mit Optionen: <1,5VA

Temperatur Arbeitstemperatur: 0 – 50°C

Schutzart Standard: IP50, Optional: IP54 | IP65

Optionen: 2 Grenzwertrelais (je ein Wechsler – 250V AC / 8 A)

1 Analog Ausgang – 4/20mA (isoliert 1000V DC)

1 serieller Ausgang RS485 (ASCII) – isoliert 1000V DC

Versorgung UH Standard: 85 bis 265 V AC/DC Option: 11-60V DC und 24V / 48V AC

Anschlüsse Steckbare Schraubklemmen

Abmessungen 48x96mm – Einbautiefe : 91mm (mit Klemmen)

Gewicht <150g

AC – Strom- oder Spannungsmesser

true RMS

Messbereiche Un	400V AC	200V AC	20V	2V AC	200mV AC	60mV AC
Genauigkeit (%FS von Un)	<0,25%	<0,20%	<0,20%	<0,20%	<0,20%	<0,25%
Überlastbarkeit (dauernd)	600V	325V	32,5V	3,25V	325mV	132mV
Überlastbarkeit (<1s)	<1000V	<400V	<200V	100V	20V	1V
Messbereiche In	5A AC	20mA AC				
Genauigkeit (%FS von In)	<0,25%	<0,15%				
Überlastbarkeit (dauernd)	8,5A	32mA				
Überlastbarkeit (<1s)	16A	125A				
Optionen:	2 Grenzwertrelais (je ein Wechsler – 250V AC / 8 A)					
	1 Analog Ausgang – 4/20mA (isoliert 1000V DC)					
	1 serieller Ausgang RS485 (ASCII) – isoliert 1000V DC					
Versorgung	Standard: 85 bis 265 V AC/DC Option: 11-60V DC und 24V / 48V AC					

Abmessungen



Aufbau der Bestellnummer:

Grundtyp	Versorgungsspannung	Option 1	Option 2	Messbereich
K-RD48	-H	A1	-	016

Grundtyp
Versorgungsspannung
 -H = 85 bis 265 V AC / DC
 -L = 11 bis 60 V DC und 24V / 48 V AC

Option 1:
 -A1 (1 Relais)
 -M1 (Analogausgang)
 -S1 (RS-485 ASCII)
 -- (ohne Option 1)

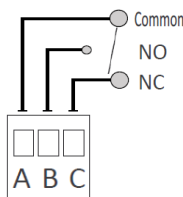
Option 2:
 -A2 (1 Relais)
 -- (ohne Option 2)

Messbereiche:
AC-Bereich:
 010 = 400V AC | 011 = 200V AC | 012 = 20V AC | 013 = 2V AC | 014 = 200mV AC | 015 = 60mV AC
 016 = 5A AC | 017 = 20mA AC

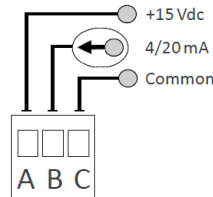
Bestellbeispiel:
 K-RD48-H M1-016 = AC Strommesser, UH: 85-265V AC/DC - Messgröße 0-5A AC – Analogausgang 4-20mA

Anschlussplan

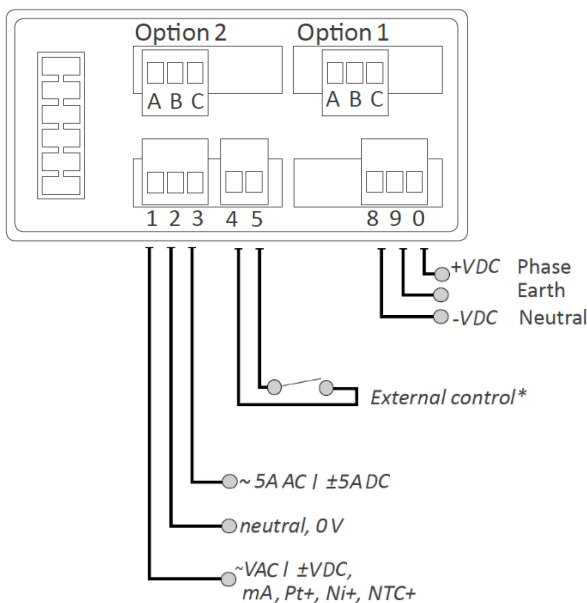
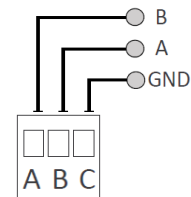
Option A1 und A2 (Relais)



Option M1 (Analogausgang 4-20mA)



Option S1 (RS485 Schnittstelle)



Wie von Sicherheitsbestimmungen EN-61010- 1 gefordert fügen Sie eine Sicherung an der Stromleitung, mit den Werten:

für Versorgungsspannung „H“ = 250mA
 für Versorgungsspannung „L“ = 400mA



Steckklemmen



* Gefahr von Stromschlägen. Eingangssignal von Klemme 2 ist intern mit Klemme 5 verbunden. Es gelten die entsprechenden Schutzmaßnahmen an den Kontakten um den Bediener vor gefährlichen Spannungen/Ströme zu schützen.