

Scharniere aus Zinkdruckguss, mit Langlöcher

Artikelbeschreibung/Produktabbildungen



Beschreibung

Werkstoff:

Zinkdruckguss. Achse Edelstahl. Scheiben Thermoplast.

Ausführung:

Scharnier schwarz pulverbeschichtet. Achse blank. Scheiben schwarz.

Hinweis:

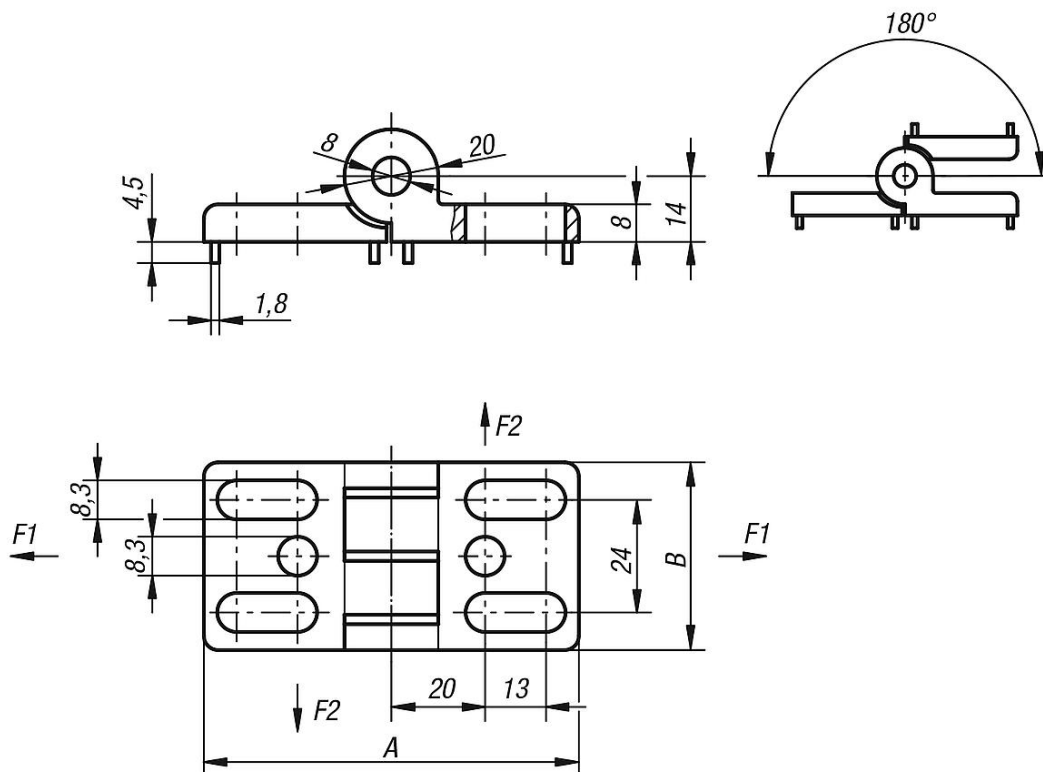
Die Scharniere können horizontal justiert und somit optimal ausgerichtet werden.

Bei den angegebenen Belastungswerten der Scharniere handelt es sich um unverbindliche Richtwerte ohne Berücksichtigung von Sicherheitsfaktoren und unter Ausschluss jeglicher Haftung. Die angegebenen Werte dienen ausschließlich der Information und stellen keine rechtsverbindliche Zusicherung von Eigenschaften dar.

Die Belastungswerte werden unter Laborbedingungen ermittelt. Ob das Scharnier für die jeweilige Anwendung geeignet ist, muss jeder Anwender individuell ermitteln.

Unterschiedlichste Werkstoffe, an denen die Scharniere befestigt werden und Arten der Befestigung, Witterungsbedingungen sowie Verschleiß können die ermittelten Werte beeinflussen.

Zeichnungen



Artikelübersicht

Scharniere aus Zinkdruckguss, mit Langlöcher

Artikelübersicht

Scharniere aus Zinkdruckguss, mit Langlöcher

Bestellnummer	A	B	Führungsnasen für Nut	F1 max. kN	F2 max. kN
K0441.402020	80	40	-	1,2	0,5
K0441.40202008	80	40	8	1,2	0,5
K0441.40202010	80	40	10	1,2	0,5