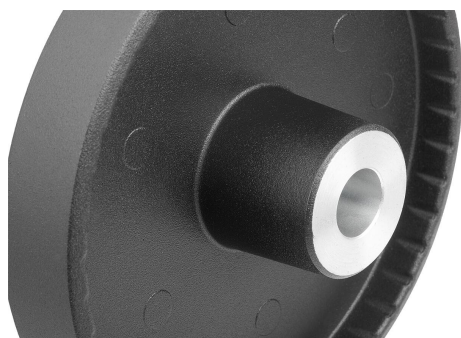


Scheibenhandräder Aluminium mit Zylindergriff umlegbar, Form E, mit Passbohrung

Artikelbeschreibung/Produktabbildungen



Beschreibung

Werkstoff:

Handrad Aluminium.

Zylindergriff und Nabenabdeckung Thermoplast, schwarz.

Zylindergriffachse Stahl brüniert.

Gewindestift ISO 4027 Stahl Festigkeitsklasse 45 H, schwarz.

Ausführung:

Schwarz oder silber pulverbeschichtet.

Hinweis:

Rund- und Planlauf des Radkranzes $\leq 0,4$ mm.

Montage:

Die Abdeckung der Nabe wird unmontiert mitgeliefert.

Die Handräder können durch Querverstiftung oder durch eine Zylinderschraube DIN 6912 und eine Vorlegscheibe K0173 axial durch Passfederverbindung auf der Welle befestigt werden.

Bei den Ausführungen mit Querbohrung erfolgt die Befestigung mittels eingeschraubtem Gewindestift ISO 4027.

Lieferumfang:

Aluminiumhandrad.

Nabenabdeckung.

Zylindergriff umlegbar.

Gewindestift ISO 4027 (Ausführungen mit Querbohrung).

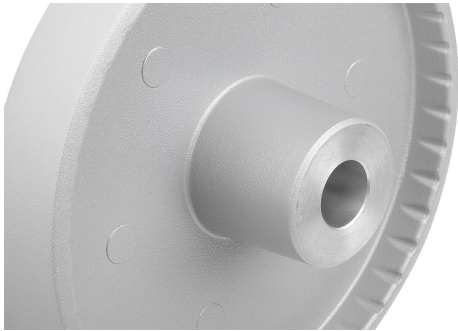
Zubehör:

K0173 Vorlegscheiben.

K1160 Zylinderschrauben mit Innensechskant, niedriger Kopf DIN 6912.

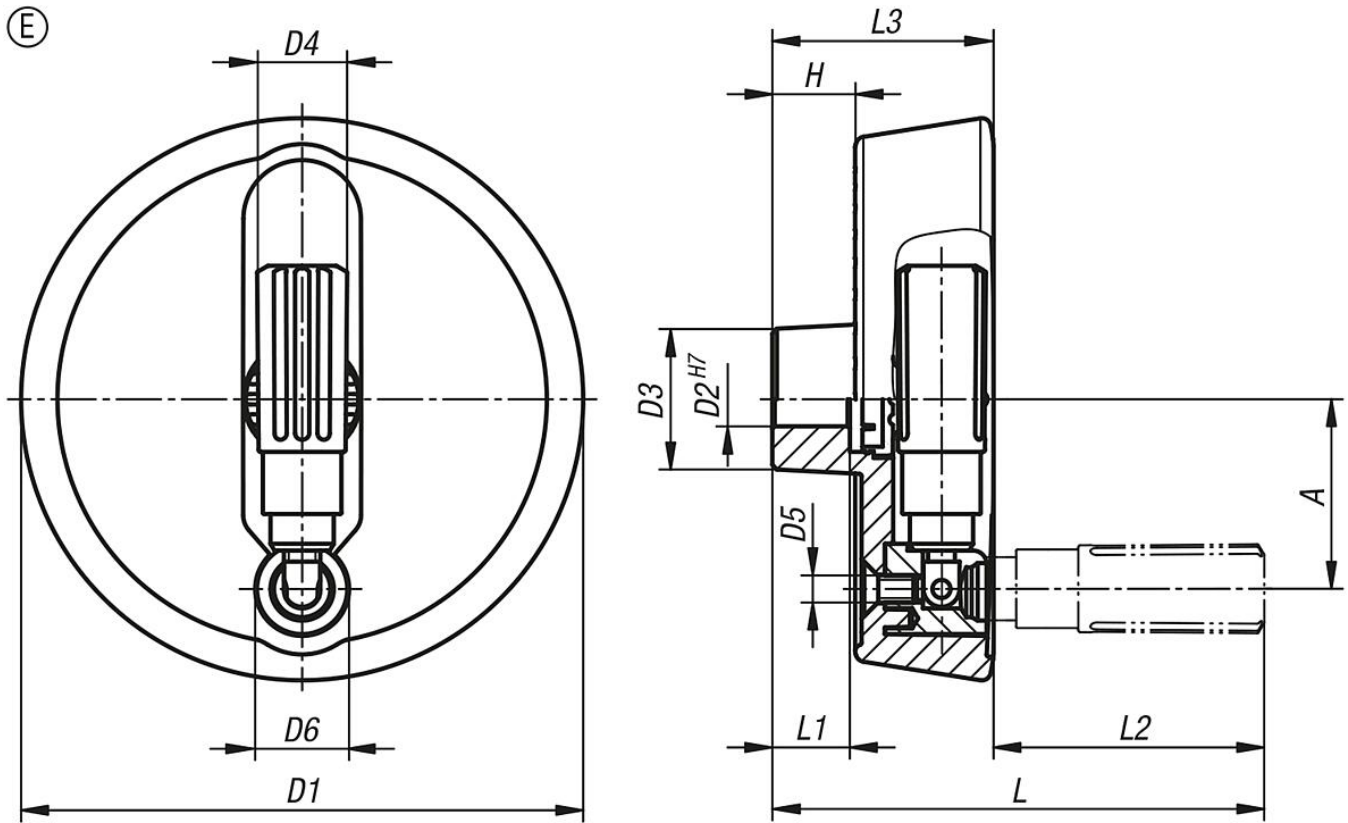
Scheibenhandräder Aluminium mit Zylindergriff umlegbar, Form E, mit Passbohrung

Artikelbeschreibung/Produktabbildungen



Scheibenhandräder Aluminium mit Zylindergriff umlegbar, Form E, mit Passbohrung

Zeichnungen



Artikelübersicht

Bestellnummer	Farbe Grundkörper	Form	Form-Typ	A	D1	D2	D3	D4	D5	D6	H	L	L1	L2	L3
K1522.100101	schwarz	E	mit Passbohrung	33	100	10	28	16	M5	16	17,4	92,5	17	47,5	45
K1522.100121	schwarz	E	mit Passbohrung	33	100	12	28	16	M5	16	17,4	92,5	17	47,5	45
K1522.125121	schwarz	E	mit Passbohrung	42	125	12	31	19,9	M6	20	18,3	105,5	18	56,5	49
K1522.125141	schwarz	E	mit Passbohrung	42	125	14	31	19,9	M6	20	18,3	105,5	18	56,5	49
K1522.100102	silber	E	mit Passbohrung	33	100	10	28	16	M5	16	17,4	92,5	17	47,5	45
K1522.100122	silber	E	mit Passbohrung	33	100	12	28	16	M5	16	17,4	92,5	17	47,5	45
K1522.125122	silber	E	mit Passbohrung	42	125	12	31	19,9	M6	20	18,3	105,5	18	56,5	49
K1522.125142	silber	E	mit Passbohrung	42	125	14	31	19,9	M6	20	18,3	105,5	18	56,5	49