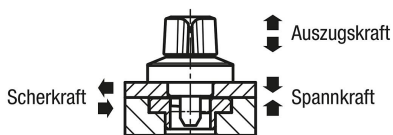


Drehspannriegel Edelstahl, Drehkopf Edelstahl

Artikelbeschreibung/Produktabbildungen



Beschreibung

Produktbeschreibung:

Drehspannriegel dienen zum schnellen und einfachen Wechseln und Verschließen von Vorrichtungen oder Klappen.
Das werkzeuglose Spannen verkürzt die Rüstzeit.

Werkstoff:

Gehäuse Edelstahl.
Bolzen Edelstahl.
Stift Edelstahl.
Drehkopf Edelstahl.

Ausführung:

Gehäuse blank.
Bolzen blank.
Stift blank.
Drehkopf Edelstahl, blank.

Hinweis:

Befestigungsschrauben M2 oder M3 aus Edelstahl werden mitgeliefert.
Montagemöglichkeit Form A für Plattenstärke 6 mm.
Montagemöglichkeit Form B für Plattenstärke > 6 bis 14 mm.

Betätigungsweise:

Sicherstellen, dass der Drehkopf auf Position "OFF" steht und der Schaft eingefahren ist.
Den Drehspannriegel über die vormontierte Spannplatte schieben oder aufsetzen.
Den Drehkopf nach unten drücken und auf Position "ON" drehen.
Bei vollständiger Klemmung ist ein Klicksignal zu hören.

Zubehör:

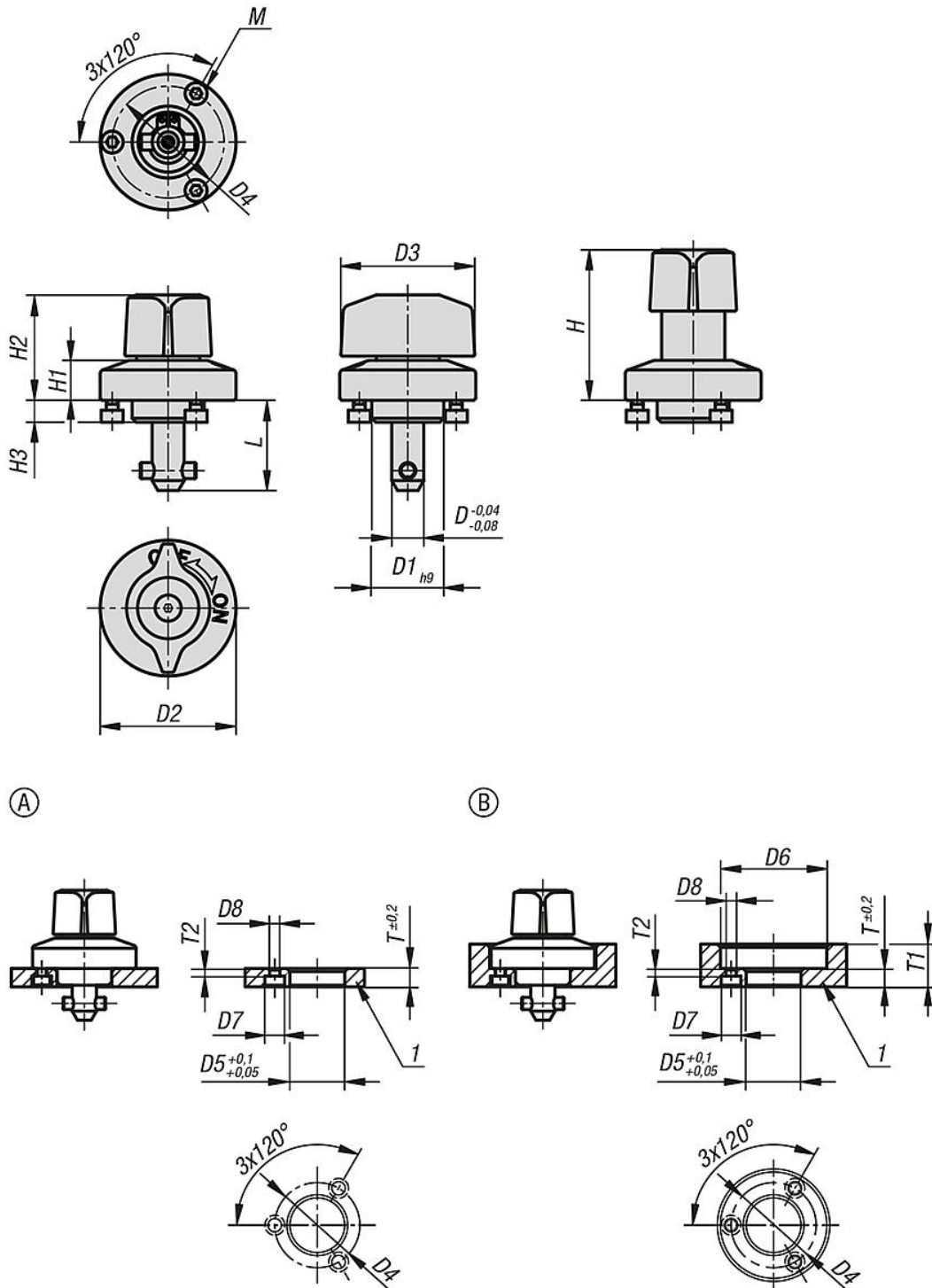
Spannplatten K1062

Zeichnungshinweis:

1) Platte

Drehspannriegel Edelstahl, Drehkopf Edelstahl

Zeichnungen



Artikelübersicht

Bestellnummer	Material Komponente	Ausführung	2	D	L	D1	D2	D3	D4	H	H1	H2	H3	M	D5	D6	D7	D8	T1	T2	Spannkraft	Scherkraft	Auszugskraft	F	Temperaturbeständigkeit
																				N	kN	kN		°C	
K1558.1516	Edelstahl	Bolzen	Edelstahl	5	15,5	14	25	25	21	306,5	20	5,5	M2x3	14	26	4,42	4,66	102,5			60	1,8	1,2	≤200 °C	
K1558.1817	Edelstahl	Bolzen	Edelstahl	8	17	18	34	34	28	38	10	26,55	5,5	M3x4	18	35	6,53	4,66	142,5			90	3,2	0,4	≤200 °C

