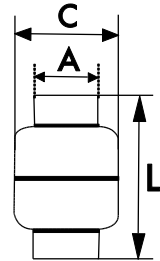


Durchgangsform, leichte Bauweise, aus Edelstahl.

Wartungsfreies Rückschlagventil aus Edelstahl mit vollem Durchgang und minimalem Öffnungsdruck.
Einsatzbereich: Druckluft, Wasser, neutrale Gase, gasförmige und flüssige nicht aggressive Medien, Öle.

Gehäuse: Edelstahl 1.4301
 Feder: Edelstahl 1.4301
 Dichtmaterial: FKM
 Öffnungsdruck: min. 0,03 bar
 Betriebsdruck: max. 16 bar
 Betriebstemperatur: -20 °C bis +150 °C



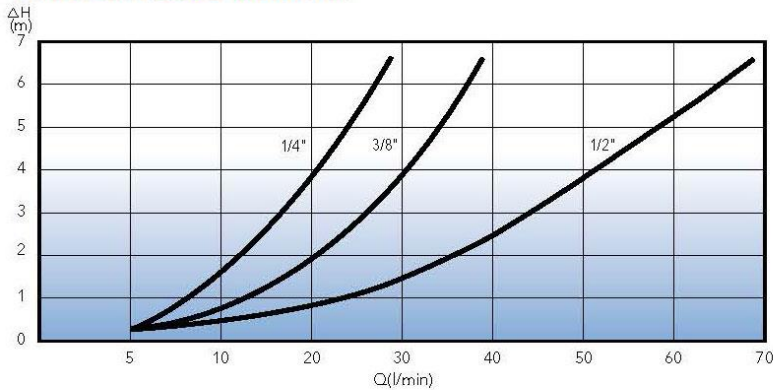
Rückschlagventile, Edelstahl, leichte Bauform, PN 16

Artikel Nr.	Typen Nr.	Gewinde	A mm	L mm	C mm	Gewicht gr
103849	228.14-ES	G 1/4	20,0	55,9	32,0	94,0
103850	228.38-ES	G 3/8	20,0	56,0	32,0	91,0
103851	228.12-ES	G 1/2	25,0	55,6	32,0	93,0

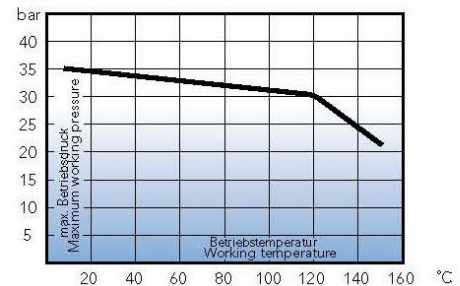


228.14-ES

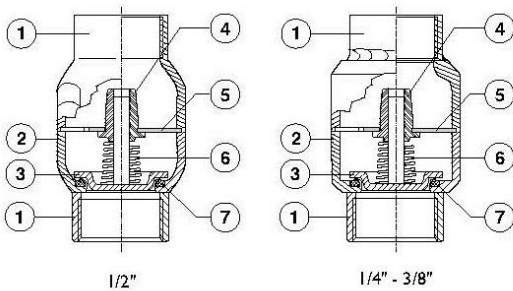
Druckverlustkennlinien FRICTION LOSSES DIAGRAM



Druck- Temperatur Diagramm PRESSURE-TEMPERATURE DIAGRAM



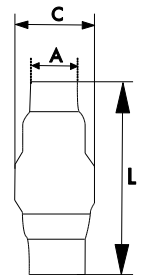
Werkstoffe und Bauteile CONSTRUCTION FEATURES



Bauteil Components	Version 1.4301 Version Aisi 304
1 Gewindemuffe • Threaded ends	1.4301 • 1.4304 EN 10088
2 Außengehäuse • Body valve	1.4301 • 1.4304 EN 10088
3 Ventilteller • Flow control disc	1.4301 • 1.4304 EN 10088
4 Führungsbuchse • Guide bush	PTFE
5 Ventilführung • Bush support	1.4301 • 1.4304 EN 10088
6 Feder • Spring	1.4301 • 1.4304 EN 10088
7 Dichtung • Seal ring	NBR • FPM

Rückschlagventile, Edelstahl, leichte Bauform, PN 16

Artikel Nr.	Typen Nr.	Gewinde	A mm	L mm	C mm	Gewicht gr
103852	228.34-ES	G 3/4	29,0	66,7	44,0	129,0
103853	228.10-ES	G 1	36,0	83,6	53,0	191,0
103854	228.114-ES	G 1 1/4	45,0	96,0	62,0	281,0
103855	228.112-ES	G 1 1/2	51,0	114,0	78,0	388,0
103856	228.20-ES	G 2	64,0	120,5	89,0	704,0
103857	228.212-ES	G 2 1/2	80,0	141,5	113,0	1425,0
103858	228.30-ES	G 3	94,0	160,0	132,0	2085,0

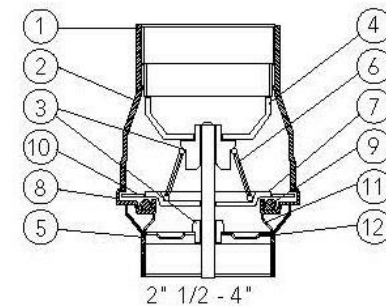
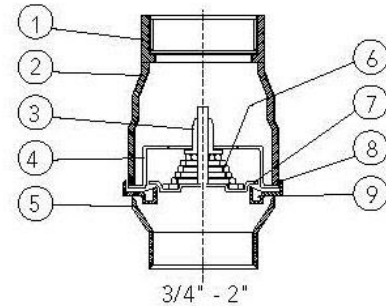


228.34-ES

Werkstoffe und Bauteile

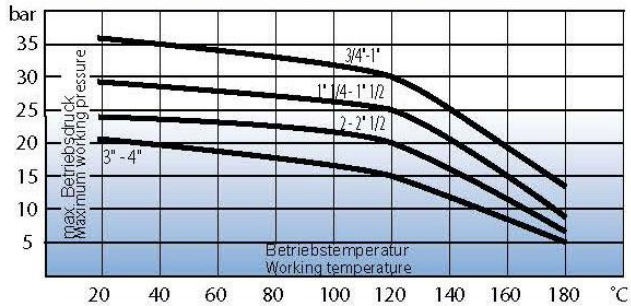
CONSTRUCTION FEATURES

Bauteil Components	Version 1.4301 Version Aisi 304
1 Gewindemuffe • Outlet end	1.4301 • 1.4304 EN 10088
2 Außengehäuse • valve body	1.4301 • 1.4304 EN 10088
4 Führungslager • Guide bush	PTFE
4 Ventilführung • Flow control disk guide	1.4301 • 1.4304 EN 10088
5 Gewindemuffe Zulauf • Inlet end	1.4301 • 1.4304 EN 10088
6 Feder • Spring	1.4301 • 1.4304 EN 10088
7 Ventilteller • Flow control disk	1.4301 • 1.4304 EN 10088
8 Dichtungssitz • Seal ring housing	1.4301 • 1.4304 EN 10088
9 Dichtung • Seal ring	EPDM, NBR, FPM, PTFE
10 Haltering • Seal ring retainer	1.4301 • 1.4304 EN 10088
11 Stützring • Seal ring support	1.4301 • 1.4304 EN 10088
12 Zusatzführung • Outlet side guide	1.4301 • 1.4304 EN 10088



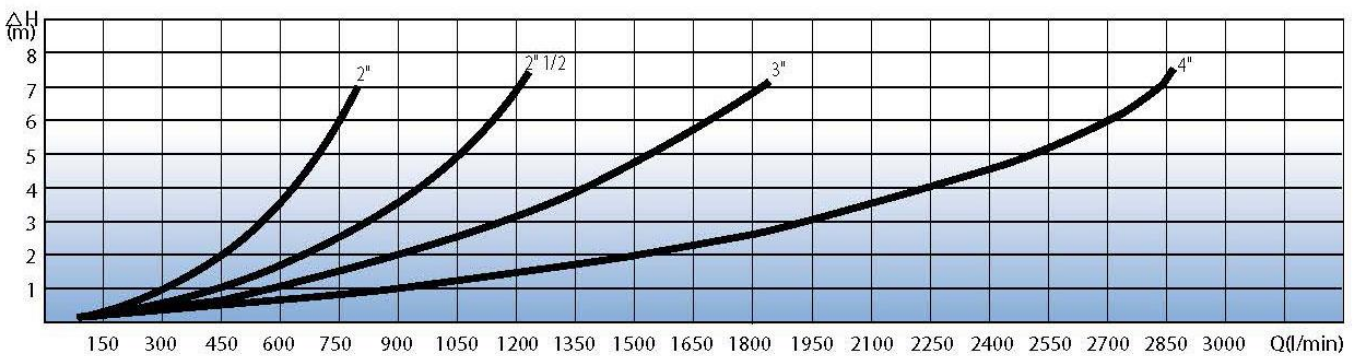
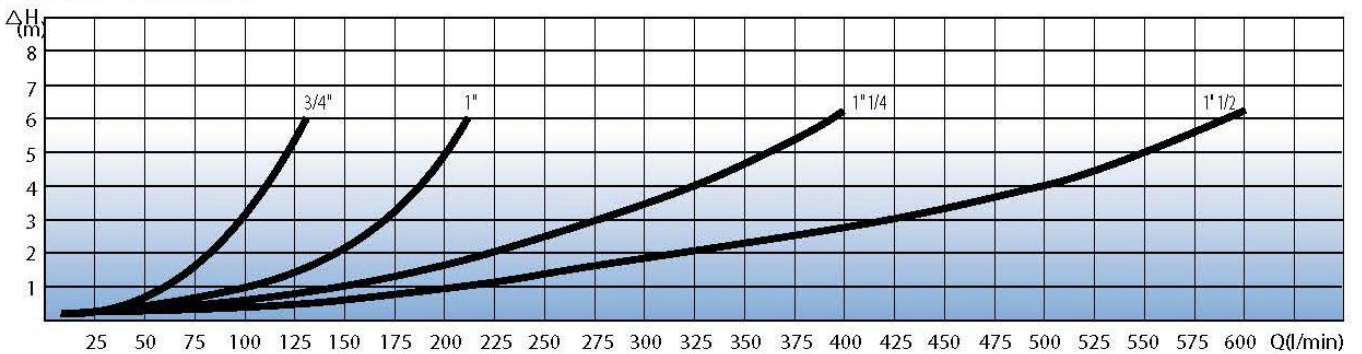
Druck - Temperatur Diagramm

PRESSURE-TEMPERATURE DIAGRAM



Druckverlustkennlinien

FRICTION LOSSES DIAGRAMS



Saugkorb für Rückschlagventile, mit Kunststoffgewinde

Artikel Nr.	Typen Nr.	Gewinde	Maschenweite	Passend für Rückschlagventil Artikel Nr.
134052	SKR-212-K	G 2 1/2	2	103850
134053	SKR-3-K	G 3	2	103851



Ähnliche Abbildung

Saugkorb für Rückschlagventile

Artikel Nr.	Typen Nr.	Gewinde	Maschenweite	Passend für Rückschlagventil Artikel Nr.
103861	SKR-34	G 3/4	1	103852
103862	SKR-1	G 1	1	103853
103863	SKR-114	G 1 1/4	1	103854
103864	SKR-112	G 1 1/2	1	103855
103865	SKR-2	G 2	1	103856



Ähnliche Abbildung