

Plafondaanwezigheidsmelders - Duo/ Trio

PD4-M-2C-DUO



wit mat, overeenkomstig
RAL9010 , Code 92158

wit mat, overeenkomstig
RAL9010 , Code 92251

wit mat, overeenkomstig
RAL9010 , Code 92252

Productinformatie

- Aanwezigheidsmelder voor twee afzonderlijke lichtgroepen
- Eén gemeenschappelijke detectiezone
- Twee onafhankelijke, beweegbare, lichtsensors bv. voor raam- en gangzone
- Handmatig schakelen met twee drukknoppen is mogelijk
- Mastertoesteluitvoering
- Uitbreiding van het detectiegebied met slave-melders is mogelijk
- Extra functies met optionele afstandsbediening instelbaar
- Fabrieksinstelling 10 min en 500 lux
- **Toepassingsvoorbeelden:**
kantoortuinen, vergaderzalen, classrooms/seminar Rooms

Technische gegevens

Spanning:	110 - 240 V AC 50 / 60 Hz
Afmetingen:	OB= Ø 117 x 68 mm VZ= Ø 97 x 84 mm IB= Ø 97 x 103 mm
Verbruik:	ca. 0,5 W
Detectiebereik:	horizontaal 360° (Plafondmontage)
Reikwijdte:	max. Ø 24 m dwars max. Ø 8 m frontaal

max. Ø 6,4 m zittend

Detectiezone voor dwars langs de melder lopen: 450 m² / 2,5 m Montagehoogte

Montagehoogte min./max./aanbevolen: 2 m / 10 m / 2,5 m

Beschermingsgraad/-klasse: OB= IP54 / Klasse II
VZ= IP20 / Klasse II
IB= IP20 / Klasse II

Omgevingstemperatuur: -25 °C tot +50 °C

Behuizing: polycarbonaat, UV-bestendig

Kanaal 1 (lichtsturing)

Schakelvermogen: 2300 W, cos φ = 1
1150 VA, cos φ = 0,5
300 W LED
max. inschakelstroom I_p (20 ms) = 165 A
max. inschakelstroom I_p (200 μs) = 800 A

Contacttype: 1x μ-contact, maakcontact/NO met wolfram-voorloopcontact

Nalooptijd: 1 min - 30 min, impuls

Inschakeldrempel: 10 - 2000 Lux

Kanaal 2 (Lichtsturing potentiaalvrij)

Schakelvermogen: 2300 W, cos φ = 1
1150 VA, cos φ = 0,5
300 W LED
max. inschakelstroom I_p (20 ms) = 165 A, I_p (200 μs) = 800 A

Inschakeldrempel: 10 - 2000 Lux

Contacttype: 1x μ-contact, potentiaalvrij maakcontact/NO met wolfram-voorloopcontact

Nalooptijd: 1 min - 30 min, impuls

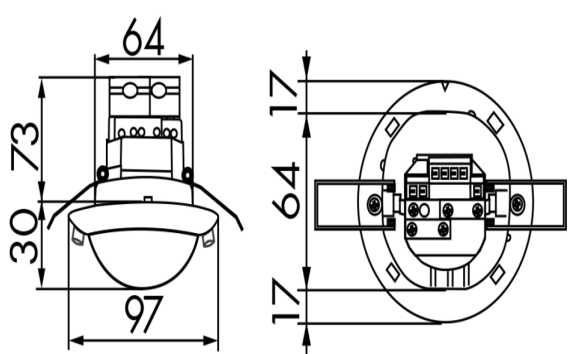
Gemengd licht of daglicht meting

Bestelgegevens

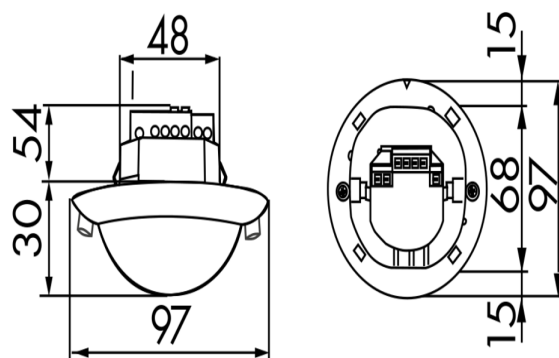
Omschrijving	Kleur	Code	EAN-Code
PD4-M-2C-DUO-OB	wit mat, overeenkomstig RAL9010	92158	4007529921584
PD4-M-2C-DUO-IB	wit mat, overeenkomstig RAL9010	92251	4007529922512
PD4-M-2C-DUO-VZ	wit mat, overeenkomstig RAL9010	92252	4007529922529

Accessoires

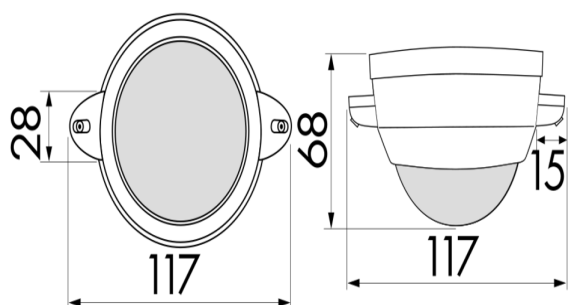
Omschrijving	Kleur	Code	EAN-Code
BLE-IR-Adapter	zwart	93067	4007529930678
IR-PD-DUO	-	92092	4007529920921
Beschermingskorf BSK (Ø 200 x 90 mm)	wit	92199	4007529921997
RC-filter	wit	10880	4007529108800
Mini RC-filter	zwart	10882	4007529108824



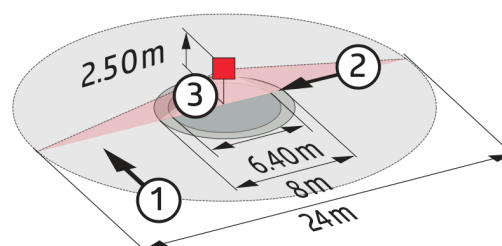
Afmetingen 92251



Afmetingen 92252

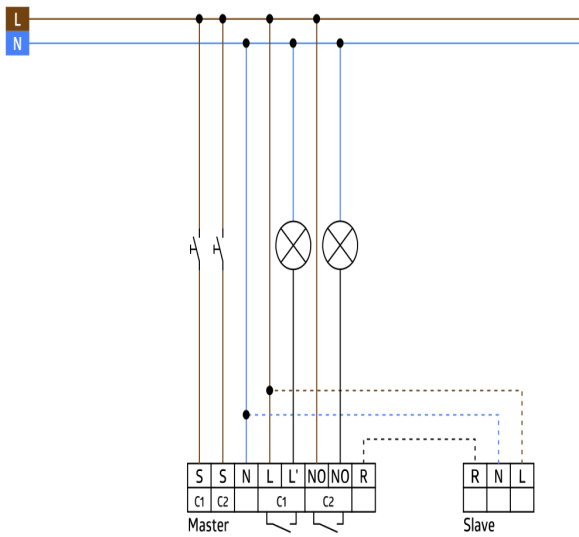


Afmetingen 92158



Detectie bereik

- 1: Dwars langs de melder lopen
- 2: Frontaal naar de melder lopen
- 3: Zittende activiteit



Schakelschema