

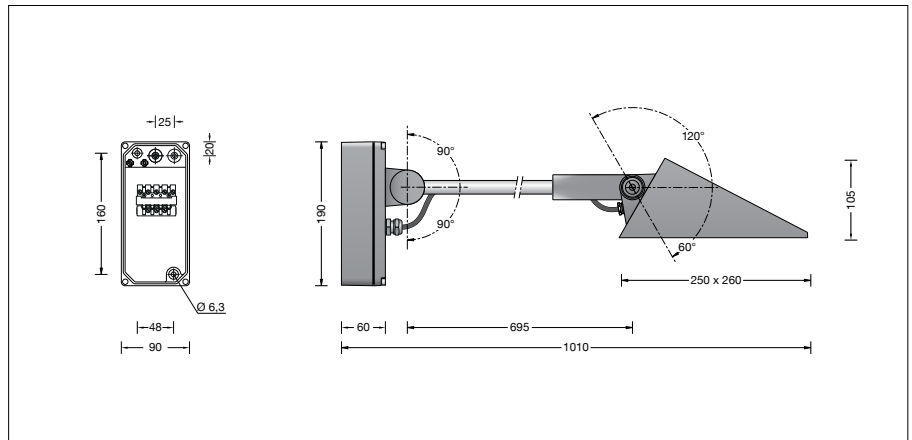
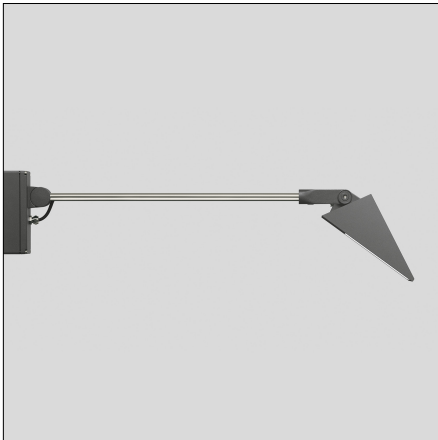
BEGA**84 100**

Flächenstrahler



Projekt · Referenznummer

Datum



Produktdatenblatt

Anwendung

Flächenstrahler mit Montagdose und Ausleger für die Montage auf Decken und Wänden. Mit asymmetrischer Lichtstärkeverteilung für die Anstrahlung von Wand-, Decken-, Boden- oder Werbeflächen.

Leuchtmittel

Modul-Anschlussleistung	19,4 W
Leuchten-Anschlussleistung	22,4 W
Bemessungstemperatur	$t_a = 25 \text{ °C}$
Umgebungstemperatur	$t_{a \text{ max}} = 45 \text{ °C}$

84 100 K4

Modul-Bezeichnung	LED-0872/940
Farbtemperatur	4000 K
Farbwiedergabeindex	CRI > 90
Modul-Lichtstrom	3310 lm
Leuchten-Lichtstrom	2661 lm
Leuchten-Lichtausbeute	118,8 lm/W

84 100 K3

Modul-Bezeichnung	LED-0872/930
Farbtemperatur	3000 K
Farbwiedergabeindex	CRI > 90
Modul-Lichtstrom	3130 lm
Leuchten-Lichtstrom	2516 lm
Leuchten-Lichtausbeute	112,3 lm/W

Produktbeschreibung

Leuchte besteht aus Aluminiumguss, Aluminium und Edelstahl
Beschichtungstechnologie BEGA Unidure®
Farbe Grafit oder Silber
Sicherheitsglas
Reflektoroberfläche Reinstaluminium
Schwenkbereiche:
Gelenk Montagdose $0^\circ - 180^\circ$ in 15° Schritten
Gelenk Flächenstrahler: $+120^\circ / -60^\circ$ stufenlos
Montagedose mit 2 Befestigungsbohrungen $\varnothing 6,3 \text{ mm}$ · Abstand $48 \times 160 \text{ mm}$
2 Leitungseinführungen zur Durchverdrahtung der Anschlussleitung $\varnothing 7 - 10,5 \text{ mm}$, max. $5 \text{ G } 1,5^\square$
Anschlussklemme $2,5^\square$
Schutzleiteranschluss mit Steckvorrichtung
BEGA Ultimate Driver®
LED-Netzteil
 $220 - 240 \text{ V } \sim 0/50 - 60 \text{ Hz}$
DC $176 - 264 \text{ V}$
DALI-steuerbar
Anzahl der DALI-Adressen: 1
Zwischen Netz- und Steuerleitungen ist eine Basisisolierung vorhanden
BEGA Thermal Control®
Temporäre thermische Regulierung der Leuchtenleistung zum Schutz temperatur-empfindlicher Bauteile, ohne die Leuchte abzuschalten
Schutzklasse I
Schutzart IP 65
Staubdicht und Schutz gegen Strahlwasser
Schlagfestigkeit IK08
Schutz gegen mechanische Schläge < 5 Joule

 – Sicherheitszeichen

 – Konformitätszeichen
 Gewicht: 4,6 kg
 Dieses Produkt enthält Lichtquellen der Energieeffizienzklasse(n) D

Lichttechnik

Leuchtendaten für das Lichttechnische Berechnungsprogramm DIALux für Außenbeleuchtung, Straßenbeleuchtung und Innenbeleuchtung, sowie Leuchtendaten im EULUMDAT- und im IES-Format finden Sie auf der BEGA Website unter www.bega.com.

Lebensdauer · Umgebungstemperatur

Bemessungstemperatur $t_a = 25 \text{ °C}$	
LED-Netzteil:	> 50.000 h
LED-Modul:	> 200.000 h (L80B50) 100.000 h (L90B50)

Umgebungstemperatur max. $t_a = 45 \text{ °C}$ (100 %)

LED-Netzteil:	50.000 h
LED-Modul:	> 200.000 h (L80B50) 100.000 h (L90B50)

Umgebungstemperatur max. $t_a = 50 \text{ °C}$ (97 %)

LED-Netzteil:	50.000 h
LED-Modul:	> 50.000 h (L70B50)

BEGA Thermal Control® schützt temperaturempfindliche Leuchtenbauteile, indem es die Nennleistung bei hoher Temperatur vorübergehend reduziert.

Einschaltstrom

Einschaltstrom: $5 \text{ A} / 100 \mu\text{s}$
Maximale Anzahl Leuchten dieser Bauart je Leitungsschutzschalter:
 B 10A: 56 Leuchten
 B 16A: 90 Leuchten
 C 10A: 56 Leuchten
 C 16A: 90 Leuchten

Bestellnummer 84 100

LED-Farbtemperatur wahlweise 4000 K oder 3000 K

4000 K – Bestellnummer + **K4**
 3000 K – Bestellnummer + **K3**

Farbe wahlweise Grafit oder Silber
 Grafit – Bestellnummer
 Silber – Bestellnummer + **A**

Lichtverteilung

