

## Anbaugerätestecker - mit Verschlusshaube, Flansch 75x75



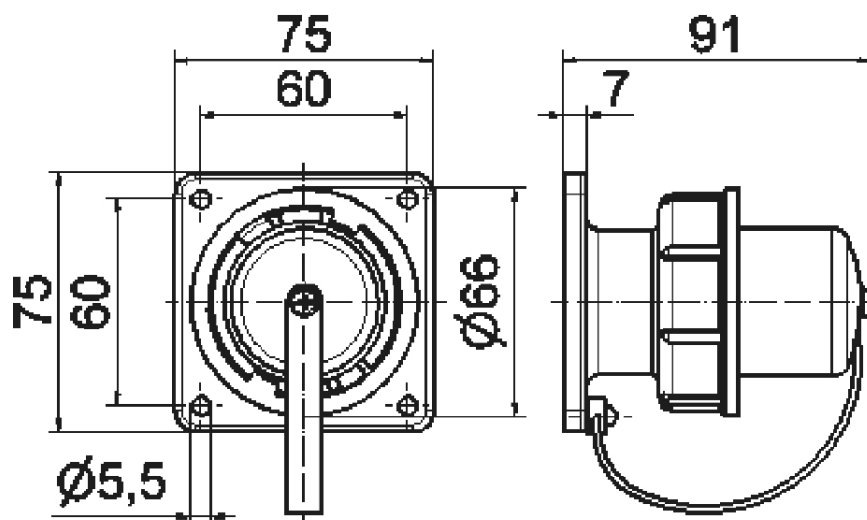
Artikelbeschreibung	
BALS-Art.-Nr	755
EAN	4024941007559
Produktgruppe	Schutzkontakt-Anbaugeräte- stecker gerade
Stromstärke	16A
Polzahl	3p
Polzahl	2P+PE
Spannung	250V
Frequenz	Wechselstrom (AC)

<b>Artikelbeschreibung</b>	
Schutzart	IP67
Kennfarbe	grau
Anschlusstechnik	Schraubklemmen als Buchsenklemmen
Geräte-Höhe	75mm
Geräte-Breite	75mm
Geräte-Tiefe	91mm
Flanschmaß vertikal in mm	75mm
Flanschmaß horizontal in mm	75mm
Bohrlochabstand vertikal in mm	60mm
Bohrlochabstand horizontal in	60mm
Gehäusematerial	Polyamid
Kontakte	Der Kontaktträger ist aus hochwarmebeständigem Material, Die Kontakte sind Messing vernickelt

<b>Zusätzliche technische Informationen</b>	
	Für das belgisch/ französisches System ebenfalls geeignet
	mit Hammerzeichen
	Mit Verschußhaube

<b>Logistikdaten</b>	
Einzelgewicht	0,026 kg / Stück
Verpackungsart	Tüte

Logistikdaten	
Inhaltsmenge	1 ST
EAN	4024941007559
Länge	410 mm
Breite	285 mm
Gewicht	0,026 kg
Verpackungsart	Karton
Inhaltsmenge	10 ST
EAN	4024941835800
Länge	245 mm
Breite	177 mm
Höhe	185 mm
Gewicht	0,393 kg
Volumen	7.140 ccm



18 MB 16