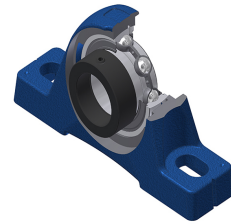
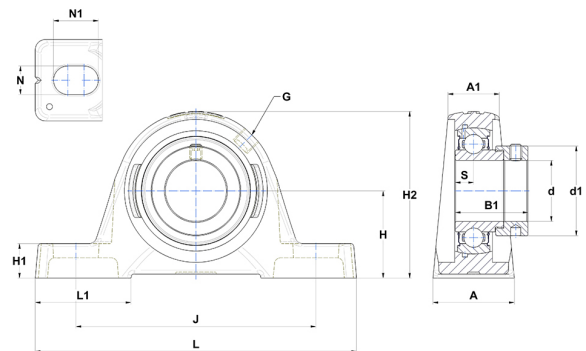


Technisches Datenblatt PDF ESPE204N



Gehäuselagereinheiten

Technische Eigenschaften	
A	32 mm
A1	19 mm
B	21,40 mm
B1	30,90 mm
d	20 mm
d1	32,40 mm
G	R1/8"
H	33,30 mm
H1	14,50 mm
H2	64 mm
J	97 mm
L	130 mm
L1	40 mm
N	11 mm
N1	19 mm
s1	24,20 mm
S	7,50 mm
Z	15,30 mm



Produktleistung	
C	12,80 kN
C0	6,65 kN
T min.	-20 °C
T max.	100 °C

Andere Merkmale	
Gewicht	0,55 kg
Empfohlenes Anzugsmoment für Befestigungsschraube	5,50 Nm
Bezeichnung des Gehäuses	PE204N
Bezeichnung des Lagers	ES204G2