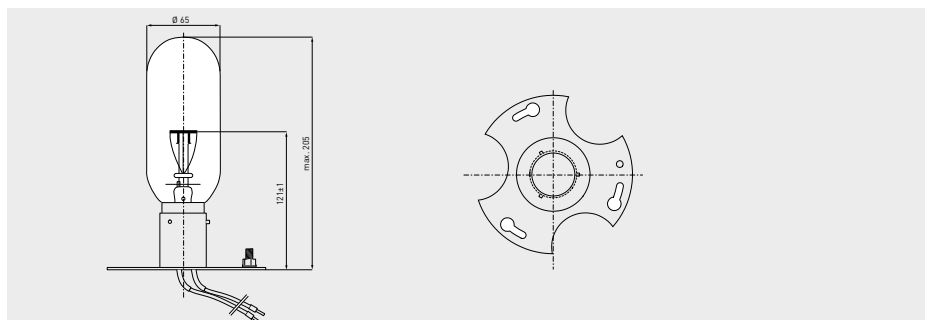


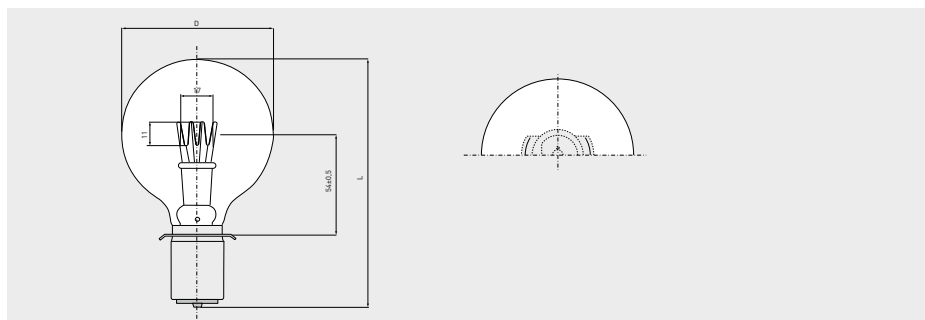
Standard Lampen

Für Leuchttürme, Hubschrauberlandeplätze und Ölplattformen

Besondere Merkmale, spezifische Vorteile und Einsatzgebiete siehe Seite 82



Artikelnr.	Bezeichnung	Volt	Watt	Am- pere	Socket	Kolben- durchmesser mm	Gesamt- länge max. mm	Licht- schwer- punkt mm	Licht- strom lm	mittlere Lebens- dauer h	Einzel- lebensdauer h (<2% Ausfall)	Brenn- stel- lung	VPE
00842274	120V 750W SPEZ-SO.	120	750		spezial	65	205	121	14.500	1.000			
00842541	120V 400W SPEZ-SO. mit Hitze Schutz	120	400		spezial	65	205	121	6.000	800			



Artikelnr.	Bezeichnung	Volt	Watt	Am- pere	Socket	Kolben- durchmesser D mm	Gesamt- länge L max. mm	Licht- schwer- punkt mm	Licht- strom lm	mittlere Lebens- dauer h	Einzel- lebensdauer h (<2% Ausfall)	Brenn- stel- lung	VPE
00842044	130V 100W P28s	130	100		P28s	80	127	54	1.200	800			
00842052	230V 100W P28s	230	100		P28s	80	123	54	1.035	500			
00842490	230V 250W P28s	230	250		P28s	80	132	54	3.440	500			
00842054	230V 250W P28s	230	250		P28s	80	132	54	3.440	500			

