

Metalltaster Schaltspannung bis 250 VAC



Unbeleuchtet



Punktbeleuchtung
blau



Ringbeleuchtung
rot

Siehe unten:
[Zulassungen und Konformitäten](#)

Beschreibung

- Mechanischer Taster mit Hub MO (Momentary)
- Mit oder ohne Beleuchtung
- Mit Verdrehschutz zur einfacheren Positionierung
- Mit Flachsteckanschlüssen für die schnelle Verkabelung

Alleinstellungsmerkmale

- Exzellentes taktiles Feedback
- Qualitativ hochwertige Materialien
- Hohe Lebensdauer
- Farbige Markierung

Merkmale

- Gehäusematerial in Edelstahl
- Betätiger in Edelstahl oder Keramik
- Gehäuse- und Betätiger-Material der ringbeleuchtete RD-Version in schwarz eloxiertem Aluminium
- Schaltspannung von 30 VDC bis 250 VAC
- Schaltstrom von 0.1 A bis 10 A, mit Gold 100mA
- Alle beschrifteten, ring- und punktbeleuchteten Ausführungen haben einen Verdrehschutz zum einfachen Einbau

Referenzen

Weitere Ausführungen auf Anfrage

Weblinks

[PDF-Datenblatt](#), [HTML-Datenblatt](#), [Allgemeine Produktinformation](#), [CAD-Zeichnungen](#), [Produkte News](#), [Detailanfrage zu Typ](#)

Technische Daten

Elektrische Kennwerte

| | |
|--------------------------------|--|
| Versorgungsspannung LED | 5 VDC - 24 VDC, siehe Variantentabelle |
| Mikroschalter | Details siehe Tabelle 'Mikroschalter' |
| Stossspannungsfestigkeit (ESD) | 8 kV Kontaktentladung |
| | 15 kV Luftentladung |

Mechanische Kennwerte

| | |
|-----------------------------------|-----------------------|
| Betätigungskraft | 4.5 N |
| Betätigungsweg | 1.0 mm |
| Lebensdauer | 1,5 Mio. Betätigungen |
| IK-Schutzklasse | IK08 / IK07 (M30) |
| Anzugsdrehmoment Kunststoffmutter | max. 3.5 Nm |

Klimatische Kennwerte

| | |
|--|--|
| Betriebstemperatur | -30 bis 85 °C (Sub. Microswitch bis -40°C) |
| Lagertemperatur | -40 bis 85 °C |
| Geräteschutzklasse | IP66 / IP67 frontseitig |
| Salznebelprüfung (nach IEC 60068-2-11) | 24 h / 48 h / 96 h Einwirkzeit |

Material

| | |
|------------------|---------------------------------|
| Gehäuse | Aluminium / Edelstahl |
| Betätiger | Aluminium / Edelstahl / Keramik |
| Dichtring | NBR70 |
| Kunststoffmutter | PA, UL94 |

Zulassungen und Konformitäten





Detaillierte Informationen zu Zulassungen, Normanforderungen, Verwendungshinweisen und Prüfdetails finden Sie in [Details über Zulassungen](#)

SCHURTER Produkte sind grundsätzlich für den Einsatz im industriellen Umfeld ausgelegt. Sie verfügen über Zulassungen unabhängiger Prüfstellen gemäss nationaler und internationaler Normen.

Produkte mit spezifischen Eigenschaften und Anforderungen wie sie etwa im Bereich Automotive nach IATF 16949, der Medizintechnik gemäss ISO 13485 oder in der Luft- und Raumfahrt gefordert werden, können ausschliesslich mit kundenspezifischen, individuellen Vereinbarungen durch SCHURTER angeboten werden.

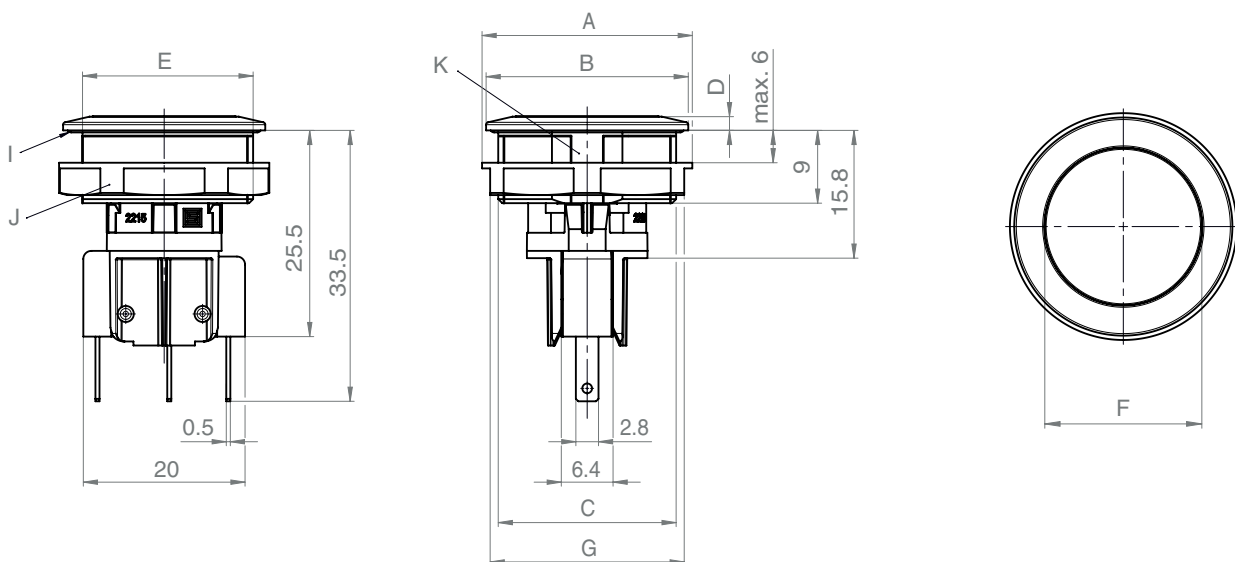
Konformitäten

Das Produkt ist konform mit folgenden Richtlinien

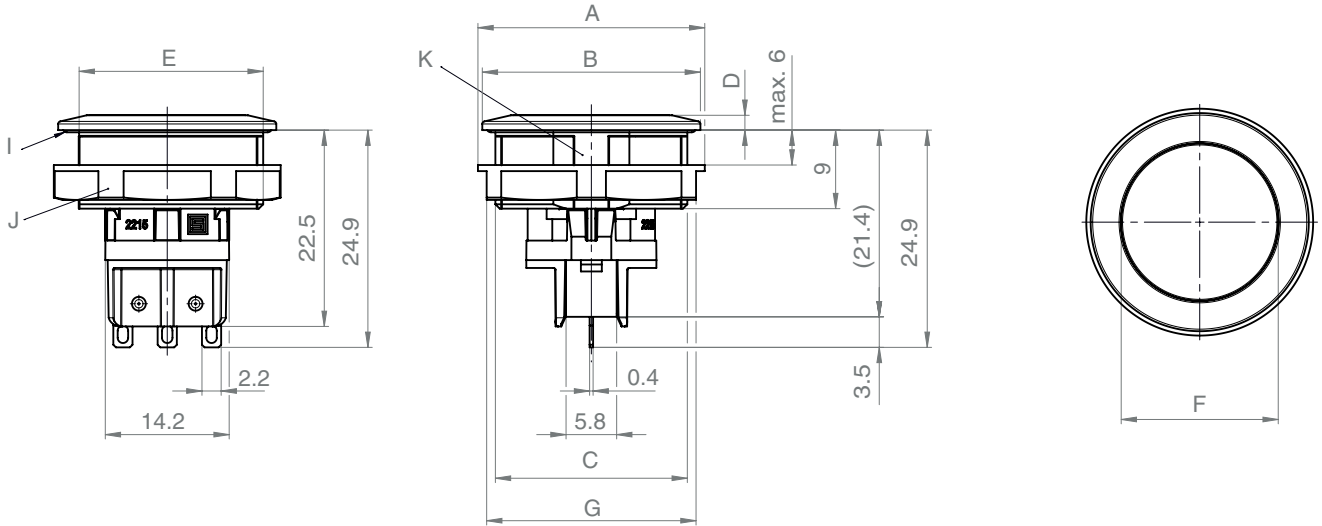
| Identifikation | Details | Aussteller | Beschreibung |
|--|--|-------------|--|
|  | CE-Konformitätserklärung | SCHURTER AG | Die CE-Kennzeichnung erklärt, dass das Produkt gemäss der EU-Vordnung 765/2008 den geltenden Anforderungen genügt, die in den Harmonisierungsrechtsvorschriften der Gemeinschaft über ihre Anbringung festgelegt sind. |
|  | UKCA-Konformitätserklärung | SCHURTER AG | Die UKCA-Kennzeichnung erklärt, dass das Produkt gemäss dem Britischen Amendment zur Verordnung (EC) 765/2008 den geltenden Anforderungen genügt. |
|  | RoHS | SCHURTER AG | Richtlinie RoHS 2011/65/EU, Ergänzung (EU) 2015/863 |
|  | REACH | SCHURTER AG | Am 1. Juni 2007 trat die Verordnung (EG) Nr. 1907/2006 zur Registrierung, Bewertung, Zulassung und Beschränkung chemischer Stoffe 1 (kurz: "REACH") in Kraft. |

Dimension [mm]

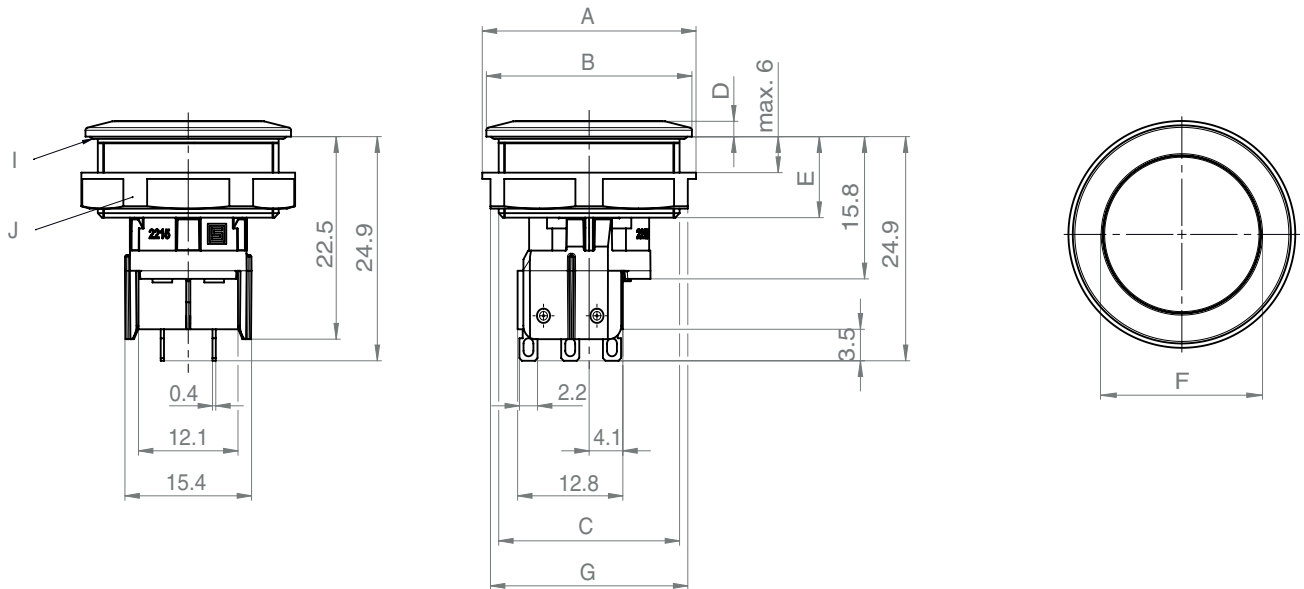
MSM II SPDT



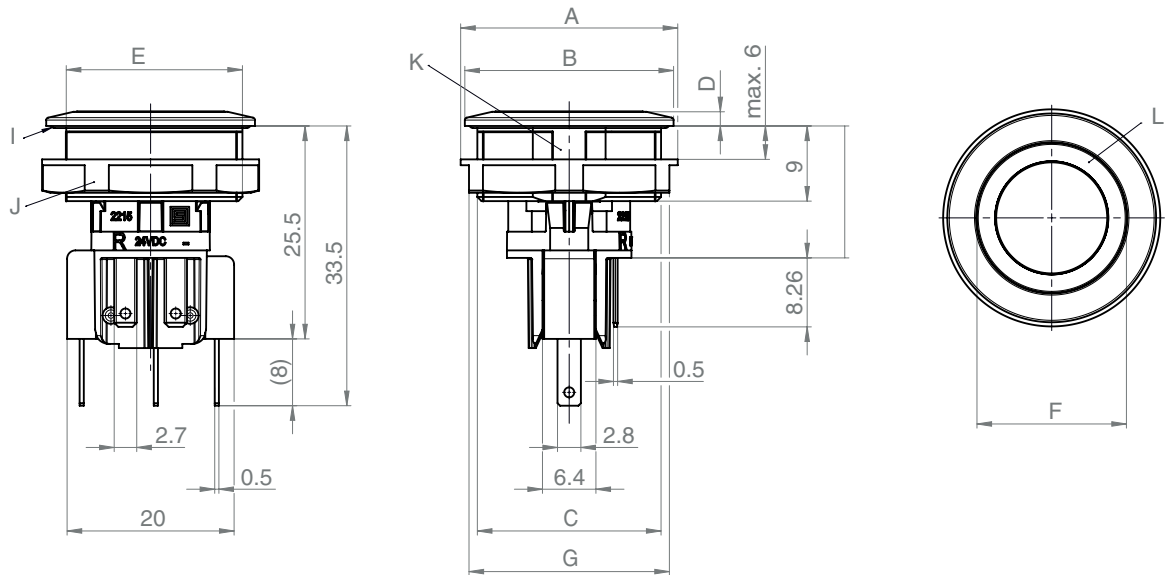
MSM II SPDT Subminiatur Microswitch



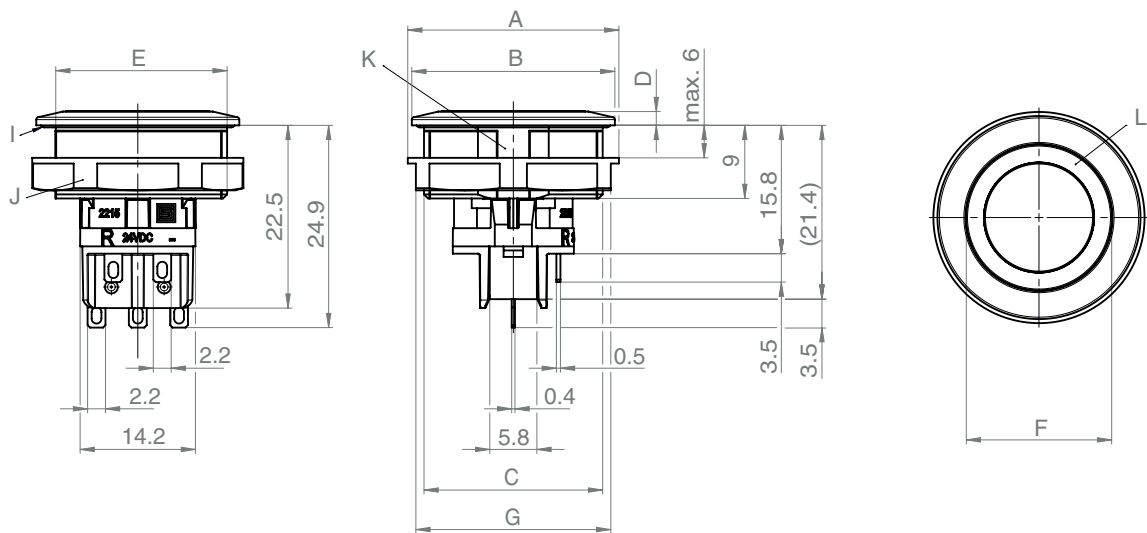
MSM II DPDT Subminiatur Microswitch



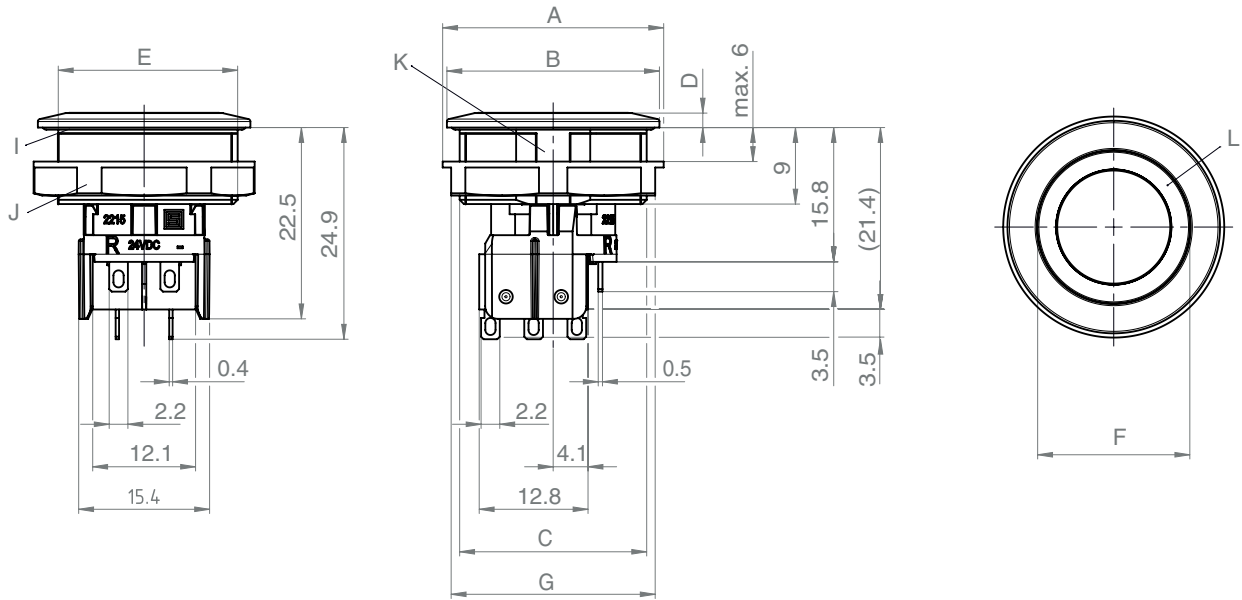
MSM II RI/RC SPDT



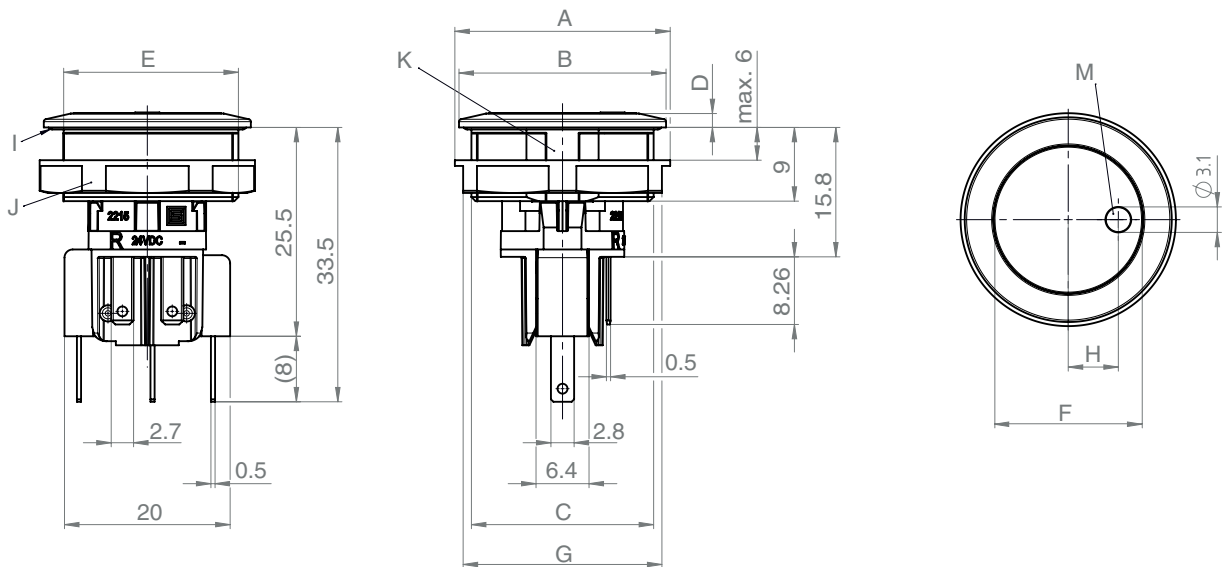
MSM II RI/RC SPDT Subminiatur Microswitch



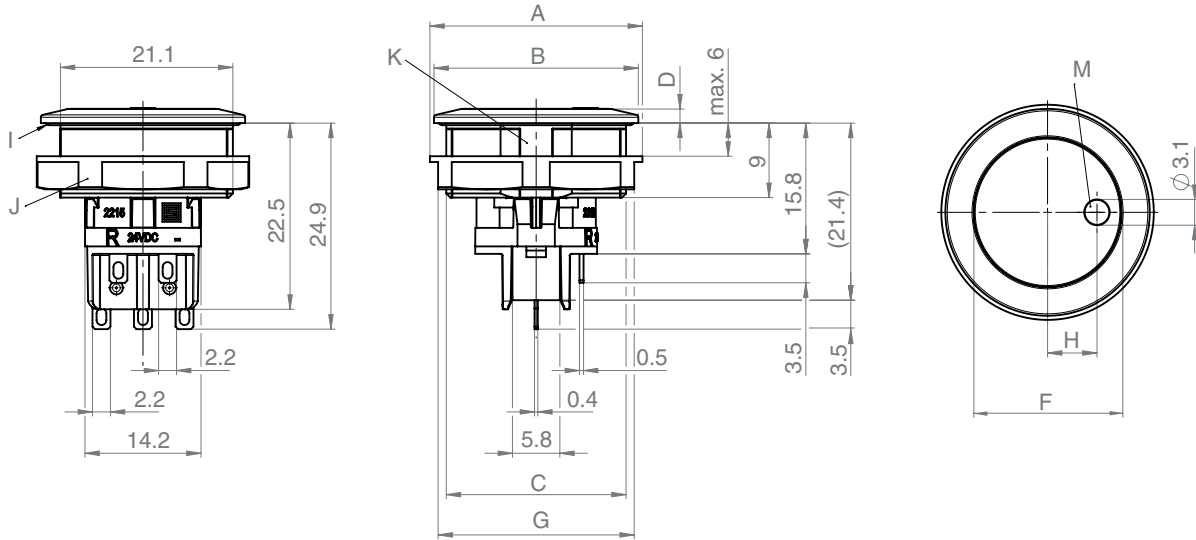
MSM II RI/RC DPDT Subminiatur Microswitch



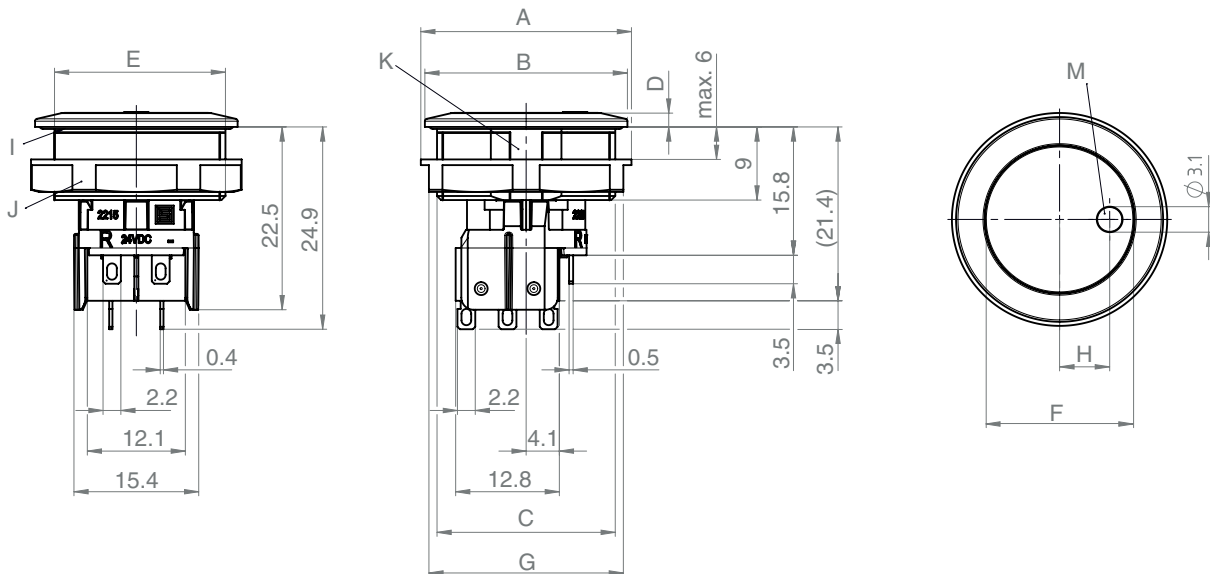
MSM II PI SPDT



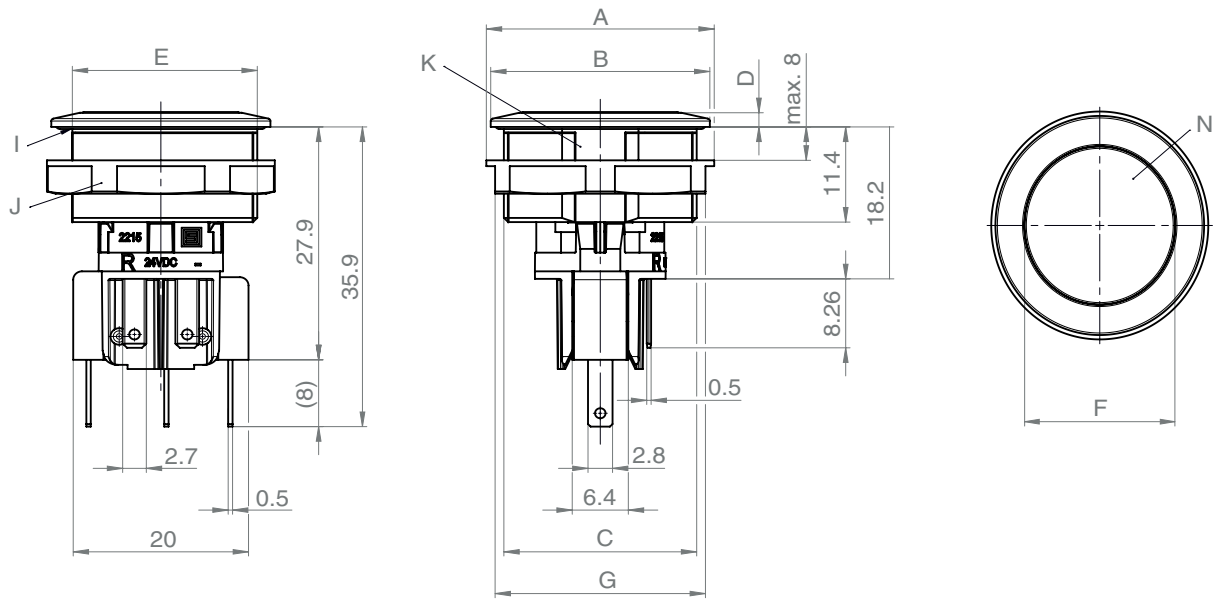
MSM II PI SPDT Subminiatur Microswitch



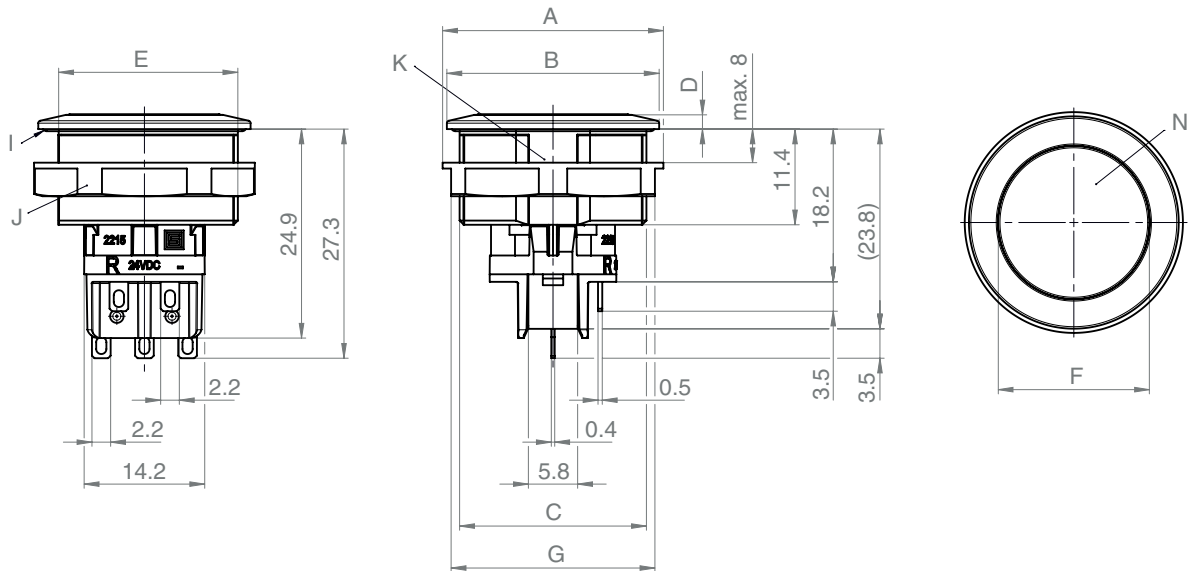
MSM II PI DPDT Subminiatur Microswitch



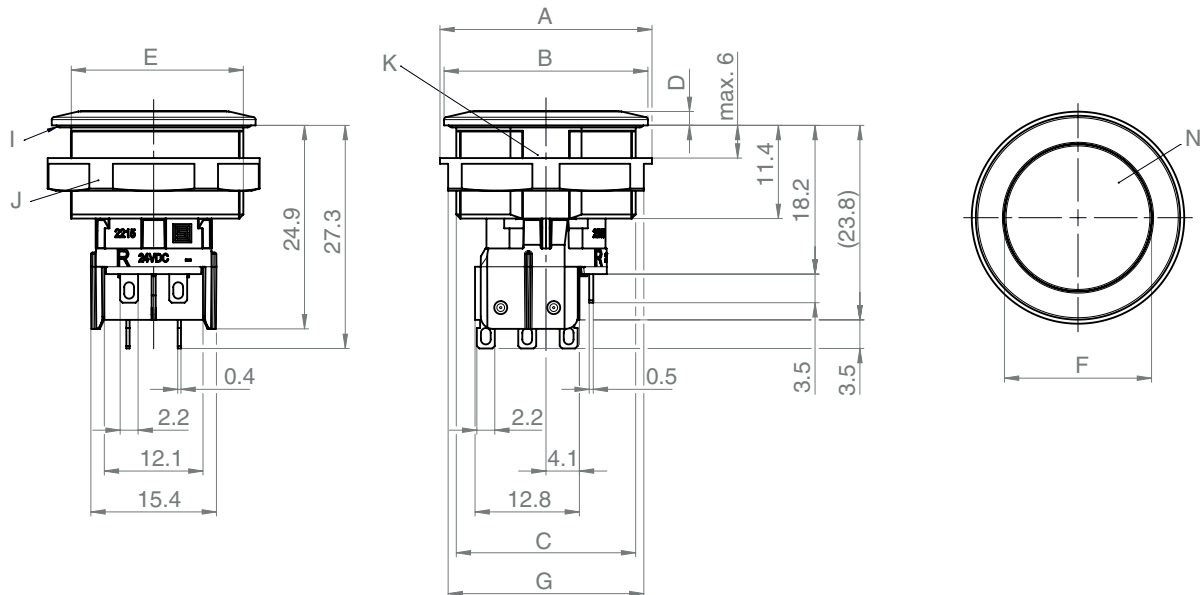
MSM II AI SPDT



MSM II AI SPDT Subminiatur Microswitch



MSM II AI DPDT Subminiatur Microswitch

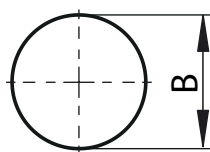
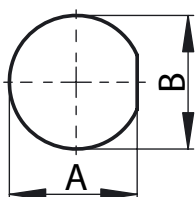


| Durchmesser in mm | 16 | 19 | 22 | 30 |
|--|--------------------|----------|-------|---------|
| A | Ø20 | Ø24 | Ø26 | Ø34.5 |
| B | Ø19 | Ø22 | Ø25 | Ø34 |
| C | M16x1 | M19x0.75 | M22x1 | M30x1.5 |
| D | 1.7 | 1.7 | 1.7 | 2 |
| E | 15.1 | 18.1 | 21.1 | 28.8 |
| F Betätigerfläche/ Beleuchtungsfläche | Ø12.8 | Ø15.8 | Ø18 | Ø25 |
| G | SW19 | SW22 | SW24 | SW32 |
| H | 4.3 | 5.3 | 6.05 | 8.4 |
| I | O-Ring | | | |
| J | Mutter | | | |
| K | Verdrehschutz | | | |
| L | Ringbeleuchtung | | | |
| M | Punktbeleuchtung | | | |
| N | Flächenbeleuchtung | | | |

Dimension

Mit Verdrehschutz

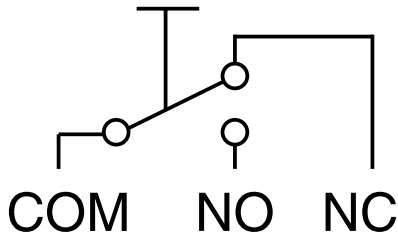
Ohne Verdrehschutz



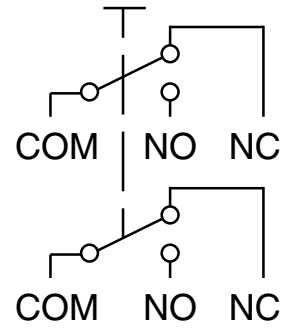
| Durchmesser (mm) | A | B |
|------------------|------------|----------|
| 16 | 15.15+0.05 | 16.1+0.1 |
| 19 | 18.15+0.05 | 19.1+0.1 |
| 22 | 21.15+0.05 | 22.1+0.1 |
| 24 | 23.50+0.05 | 24.1+0.1 |
| 30 | 28.85+0.05 | 30.1+0.1 |

Schaltbilder

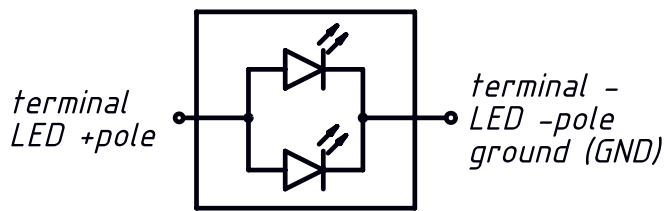
Schaltelement SPDT



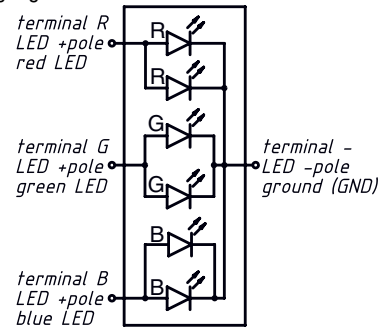
Schaltelement DPDT



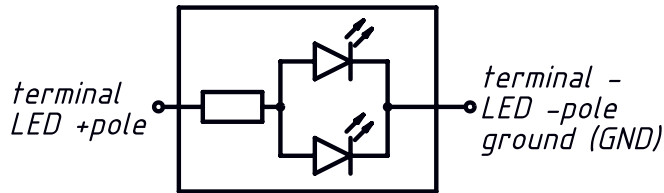
Beleuchtung einfarbig
 Anschlussbelegung ohne Vorwiderstand



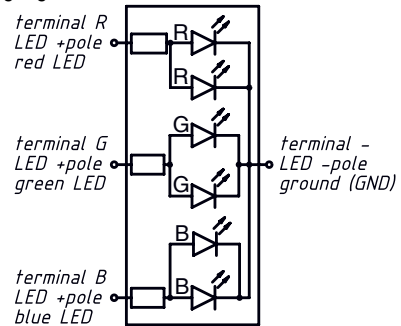
Beleuchtung RGB
 Anschlussbelegung ohne Vorwiderstand



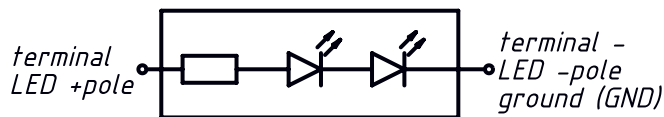
Beleuchtung einfarbig
 Anschlussbelegung mit Widerständen für 5 VDC



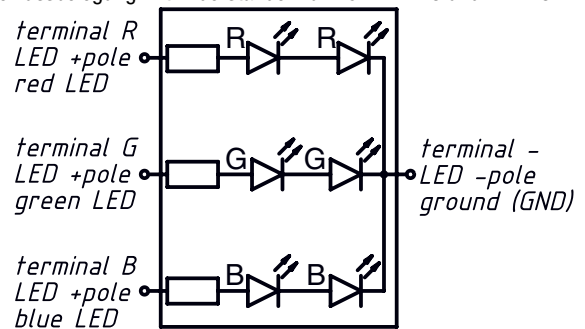
Beleuchtung RGB
 Anschlussbelegung mit Widerständen für RGB 5 VDC



Beleuchtung einfarbig
 Anschlussbelegung mit Widerständen für 12 VDC und 24 VDC



Beleuchtung RGB
 Anschlussbelegung mit Widerständen für RGB 12 VDC und 24 VDC



Mikroschalter

| Mikroschalter | Kontaktmaterial | Schaltspannung | Schaltstrom | Nennschaltleistung | Lebensdauer | Durchgangswiderstand | Isolationswiderstand | Prellzeit |
|---|-----------------|--------------------|--------------|--------------------|-------------|----------------------|----------------------|-----------|
| 0.1 A, IP40 | Au | max. 30 VDC | max. 0.1 A | 3 W | 0.2 Mio. | < 50 mΩ | > 100 MΩ | < 5 ms |
| 0.1 A, IP67 | | max. 30 VDC | max. 0.1 A | 25 W | 0.05 Mio. | | | |
| 5 A / 125 VAC bzw. 3 A / 250 VAC, IP40 | Ag | max. 125 / 250 VAC | max. 5 / 3 A | 750 W | 0.2 Mio. | < 30 mΩ | > 100 MΩ | < 5 ms |
| 6 A, IP67 | | max. 250 VAC | max. 5 A | 1250 W | 0.01 Mio. | | | |
| 10 A, IP40 | Ag | max. 250 VAC | max. 10 A | 2500 W | 0.05 Mio. | < 30 mΩ | > 100 MΩ | < 5 ms |
| 10 A, IP67 | | max. 250 VAC | max. 10 A | 2500 W | 0.01 Mio. | | | |

Subminiatur Mikroschalter

| Subminiatur Mikroschalter | Kontaktmaterial | Schaltspannung | Schaltstrom | Nennschaltleistung | Lebensdauer | Durchgangswiderstand | Isolationswiderstand | Prellzeit |
|---------------------------|-----------------|----------------|-------------|--------------------|-------------|----------------------|----------------------|-----------|
| 0.1 A, IP40 | Au | max. 30 VDC | max. 0.1 A | 3 W | 0.1 Mio. | < 100 mΩ | > 100 MΩ | < 10 ms |
| 3 A, IP40 | Ag | max. 125 VAC | max. 3 A | 375 W | 0.03 Mio. | < 30 mΩ | > 100 MΩ | < 10 ms |

Nummernschlüssel

| | | | | | | | | | | | | | | | | | | | | | | | | | | | | | | | | | | | |
|---|---|---|----|---|----|---|----|----|-----|---|---|---|---|---|----|---|---|---|----|-----|-----|----|---|----|----|---|---|----|----|----|---|---|-----|---|---|
| M | S | M | II | - | 19 | - | MO | NX | A10 | - | B | 1 | - | B | A0 | - | A | - | PI | 0GN | 012 | A0 | - | S0 | NC | B | - | S0 | NC | NF | - | 1 | 074 | - | C |
| | | | | | 1 | | | | | | | 2 | | | | | 3 | | | 4 | 5 | 6 | | * | * | | | 7 | | * | 8 | * | | | |

| Durchmesser | | | 1 |
|---------------------|---|--|----|
| 16 mm ¹⁾ | = | | 16 |
| 19 mm | = | | 19 |
| 22 mm | = | | 22 |
| 30 mm | = | | 30 |

| Schaltstrom und Bauform des Schaltkontakt | | | 2 |
|---|---|------------|---|
| Bauform Microswitch SPDT mit Steckanschluss | | B1 | |
| 100mA Gold Kontakt | = | A10-B1-AA0 | |
| 3A | = | 03A-B1-BA0 | |
| 5A | = | 05A-B1-BA0 | |
| 6A | = | 06A-B1-BA0 | |
| 10A | = | 10A-B1-BA0 | |

| | | | |
|--|---|------------|--|
| Bauform Subminiature SPDT mit Lötanschluss | | B2 | |
| 100mA Gold Kontakt | = | A10-B2-AE0 | |
| 3A | = | 03A-B2-BE0 | |

| | | | |
|--|---|------------|--|
| Bauform Subminiature DPDT mit Lötanschluss | | D3 | |
| 100mA Gold Kontakt | = | A10-D3-AE0 | |
| 3A | = | 03A-D3-BE0 | |

| Microswitch Version | | | 3 |
|---------------------------|---|--|---|
| IP40 (100mA, 3A, 5A, 10A) | = | | A |
| IP67 (100mA, 3A, 6A, 10A) | = | | B |

| Beleuchtung / Aussehen | | | 4 |
|------------------------------------|---|--|----|
| Keine Beleuchtung | = | | 00 |
| Keine Beleuchtung mit Farbring | = | | RC |
| Flächenbeleuchtung | = | | AI |
| Ringbeleuchtung | = | | RI |
| Punktbeleuchtung | = | | PI |
| Ringbeleuchtung Discreet/DeadFront | = | | RD |

| Beleuchtung / Farbe | | | 5 |
|--------------------------|---|--|-----|
| Keine | = | | 000 |
| Rot | = | | 0RD |
| Grün | = | | 0GN |
| Blau | = | | 0BL |
| Gelb | = | | 0YL |
| Weiss | = | | 0WT |
| Multicolor ¹⁾ | = | | RGB |

| Versorgungsspannung LED | | | 6 |
|-------------------------|---|--|-----|
| Keine | = | | 000 |
| 5 V | = | | 005 |
| 12 V | = | | 012 |
| 24 V | = | | 024 |

| Gehäusematerial und Farbe | | | * |
|--|-----------|---|------|
| Edelstahl ^{1.4305} | (Silber) | = | S0NC |
| Aluminium ^{EN AW-6082 (3.3215)} | (Schwarz) | = | A0BK |

| Betätiger Material | | | 7 |
|--------------------------------|-----------|---|------|
| Edelstahl ^{1.4305} | (Silber) | = | S0NC |
| Keramik (nur bei Edelstahl) | (Weiss) | = | C0WT |
| Aluminium (nur bei RD Version) | (Schwarz) | = | A0BK |

| Beschriftungsart | | | * |
|-------------------|---|--|---|
| Keine | = | | 0 |
| Laserbeschriftung | = | | 1 |

| Beschriftung | | | 8 |
|---|---|--|-----|
| Keine | = | | 000 |
| Beschriftungssymbol | | | |
| STOP | = | | 057 |
| ON | = | | 065 |
| OFF | = | | 066 |
| ON/OFF | = | | 071 |
| START | = | | 072 |
|  | = | | 074 |
|  | = | | 075 |
|  | = | | 076 |
|  | = | | 077 |

weitere Beschriftungen auf Anfrage

| Zubehör | | | * |
|---------------------------------------|---|--|---|
| Sechskantmutter Kunststoff mit O-Ring | = | | C |

| | | | |
|--|---------------------|--|---|
| Sechskantmutter Edelstahl ^{1.4305} mit O-Ring | = | | A |
| Edelstahlmutter können zusätzlich bestellt werden | | | |
| 0098.9260 | Edelstahlmutter M16 | | |
| 0098.9250 | Edelstahlmutter M19 | | |
| 0098.9253 | Edelstahlmutter M22 | | |
| 0098.9216 | Edelstahlmutter M30 | | |

1) Nicht erhältlich für DPDT

* Die mit Stern markierten Werte hängen von den ausgewählten Eigenschaften ab.

Alle Varianten

| Durchmesser | Schaltstrom | Elektrischer Kontakt | Bauform | IP-Schutzgrad rückseitig | Beleuchtung | Beleuchtungs-farbe | Versorgungsspan-nung LED | Bestellnummer |
|-------------|-------------|----------------------|---------|--------------------------|---------------------------|--------------------|--------------------------|---------------|
| 16 | 100mA | SPDT | 1) | IP40 | unbeleuchtet | - | - | 3-145-122 |
| 16 | 5A | SPDT | 1) | IP40 | unbeleuchtet | - | - | 3-145-273 |
| 19 | 100mA | SPDT | 1) | IP40 | RI | rot | 24VDC | 3-145-448 |
| 19 | 100mA | SPDT | 1) | IP40 | AI | RGB | 24VDC | 3-145-539 |
| 19 | 5A | SPDT | 1) | IP40 | unbeleuchtet mit Farbring | rot | - | 3-145-556 |
| 19 | 5A | SPDT | 1) | IP40 | unbeleuchtet mit Farbring | grün | - | 3-145-559 |
| 19 | 5A | SPDT | 1) | IP40 | RI DeadFront | RGB | 24VDC | 3-145-567 |
| 19 | 3A | DPDT | 3) | IP40 | unbeleuchtet | - | - | 3-145-766 |
| 19 | 3A | DPDT | 3) | IP40 | PI | grün | - | 3-145-768 |
| 19 | 3A | DPDT | 3) | IP40 | PI | blau | - | 3-146-007 |
| 22 | 5A | SPDT | 1) | IP40 | unbeleuchtet | - | - | 3-145-478 |
| 22 | 10A | SPDT | 1) | IP40 | unbeleuchtet | - | - | 3-145-479 |
| 22 | 100mA | SPDT | 1) | IP40 | RI | rot | 24VDC | 3-145-527 |
| 22 | 100mA | SPDT | 1) | IP40 | RI | blau | 24VDC | 3-145-534 |
| 22 | 100mA | SPDT | 1) | IP40 | RI | gelb | 24VDC | 3-145-535 |
| 22 | 100mA | SPDT | 1) | IP40 | RI | RGB | 24VDC | 3-145-546 |
| 22 | 100mA | SPDT | 1) | IP40 | RI DeadFront | RGB | 24VDC | 3-145-729 |
| 22 | 100mA | SPDT | 1) | IP40 | RI | rot | 12VDC | 3-145-731 |
| 22 | 100mA | SPDT | 1) | IP40 | RI | grün | 12VDC | 3-145-742 |
| 22 | 100mA | SPDT | 1) | IP40 | RI | rot | 5VDC | 3-145-746 |
| 22 | 100mA | SPDT | 1) | IP40 | RI | grün | 5VDC | 3-145-747 |
| 22 | 5A | SPDT | 1) | IP40 | RI | blau | 5VDC | 3-145-749 |
| 22 | 100mA | SPDT | 1) | IP40 | RI | weiss | 5VDC | 3-145-751 |
| 22 | 100mA | SPDT | 1) | IP40 | PI | blau | - | 3-145-777 |
| 22 | 3A | DPDT | 3) | IP40 | unbeleuchtet | - | - | 3-145-879 |
| 22 | 100mA | SPDT | 1) | IP40 | AI | RGB | 24VDC | 3-145-891 |
| 22 | 3A | DPDT | 3) | IP40 | RI | weiss | 24VDC | 3-145-920 |
| 30 | 5A | SPDT | 1) | IP40 | unbeleuchtet | - | - | 3-145-589 |
| 30 | 5A | SPDT | 1) | IP40 | RI DeadFront | RGB | 24VDC | 3-145-657 |
| 30 | 3A | DPDT | 3) | IP40 | RI | rot | 24VDC | 3-146-043 |
| 30 | 3A | DPDT | 3) | IP40 | RI | grün | 24VDC | 3-146-044 |

 Oft verkauft.

Sie können die Verfügbarkeit all unserer Produkte in Echtzeit prüfen:<https://www.schurter.com/de/Stock-Check/Produktverfuegbarkeit-SCHURTER>

1) Microswitch für SPDT

2) Subminiatur Switch für SPDT

3) Subminiatur Switch für DPDT

Verpackungseinheit

10 St.

Im Karton oder in Luftpolstertüten verpackt



Mutter, O-Ring und Mikroschalter sind im Lieferumfang enthalten