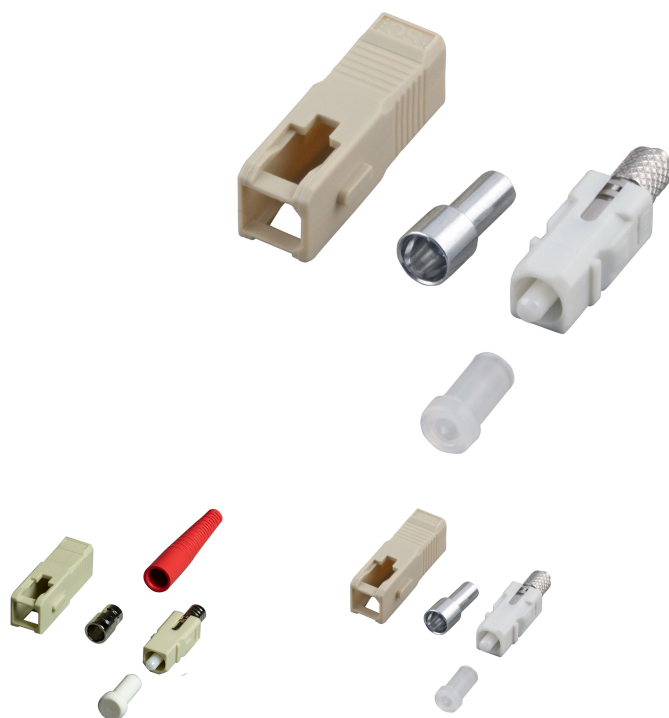


DATENBLATT

Stecker SC/APC Simplex, 2,8mm, für 8° Schliff 2,8mm !!



Beschreibung

SC-Stecker Set Simplex Multimode oder Singlemode komplett inkl. Crimpset.

Allgemeine Daten

Ausführung	Stecker (Plug)
Steckverbindertyp	SC

General data

Knickschutztülle	-
Anschlussart	crimpen

Mechanical characteristics

Werkstoff der Ferrule	Keramik
-----------------------	---------

Mechanische Eigenschaften

Durchmesser Ferrulenöffnung	126 µm
-----------------------------	--------

Dieses Datenblatt wurde maschinell am 12-07-2024 erzeugt. Technische Änderungen vorbehalten.



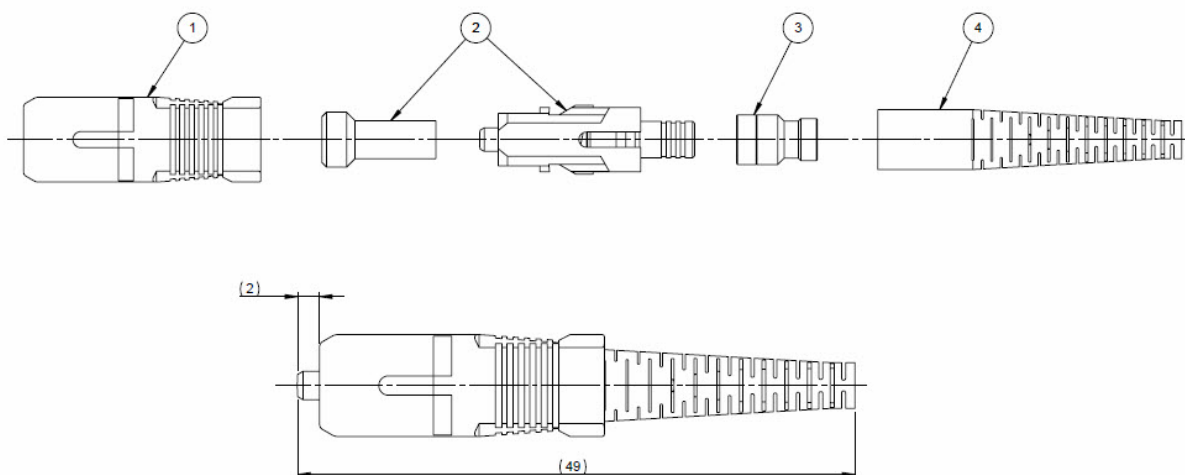
DATENBLATT

Stecker SC/APC Simplex, 2,8mm, für 8° Schliff 2,8mm !!

Verfügbare Varianten

ArtNr.	Bezeichnung	Farbe	APC Ausführung	Geeignet für Faserart	Kabel Ø	Knickschutztülle
53214.2	Stecker SC/APC Simplex, 2,8mm, für 8° Schliff 2,8mm !!	grün	Ja	Singlemode	2,8 mm	-
53213.2	SC-Simplex-Stecker 2,8mm, Singlemode	blau	Nein	Singlemode	3,0 mm	-
53206.11	SC-Stecker Simplex Multimode, 3mm, schwarze Tülle	beige	Nein	Multimode	3,0 mm	schwarz
53206.12	SC-Stecker Simplex Multimode, 3mm, rote Tülle	beige	Nein	Multimode	3,0 mm	rot
53214.1	Stecker SC/APC Simplex, 2,0 mm, für 8° Schliff 2,0mm !!	grün	Ja	Singlemode	2,0 mm	-
53206.21	SC-Stecker Simplex Multimode, 2mm, schwarze Tülle	beige	Nein	Multimode	2,0 mm	schwarz
53206.22	SC-Stecker Simplex Multimode, 2mm rote Tülle	beige	Nein	Multimode	2,0 mm	rot

Zeichnungen



Dieses Datenblatt wurde maschinell am 12-07-2024 erzeugt. Technische Änderungen vorbehalten.

