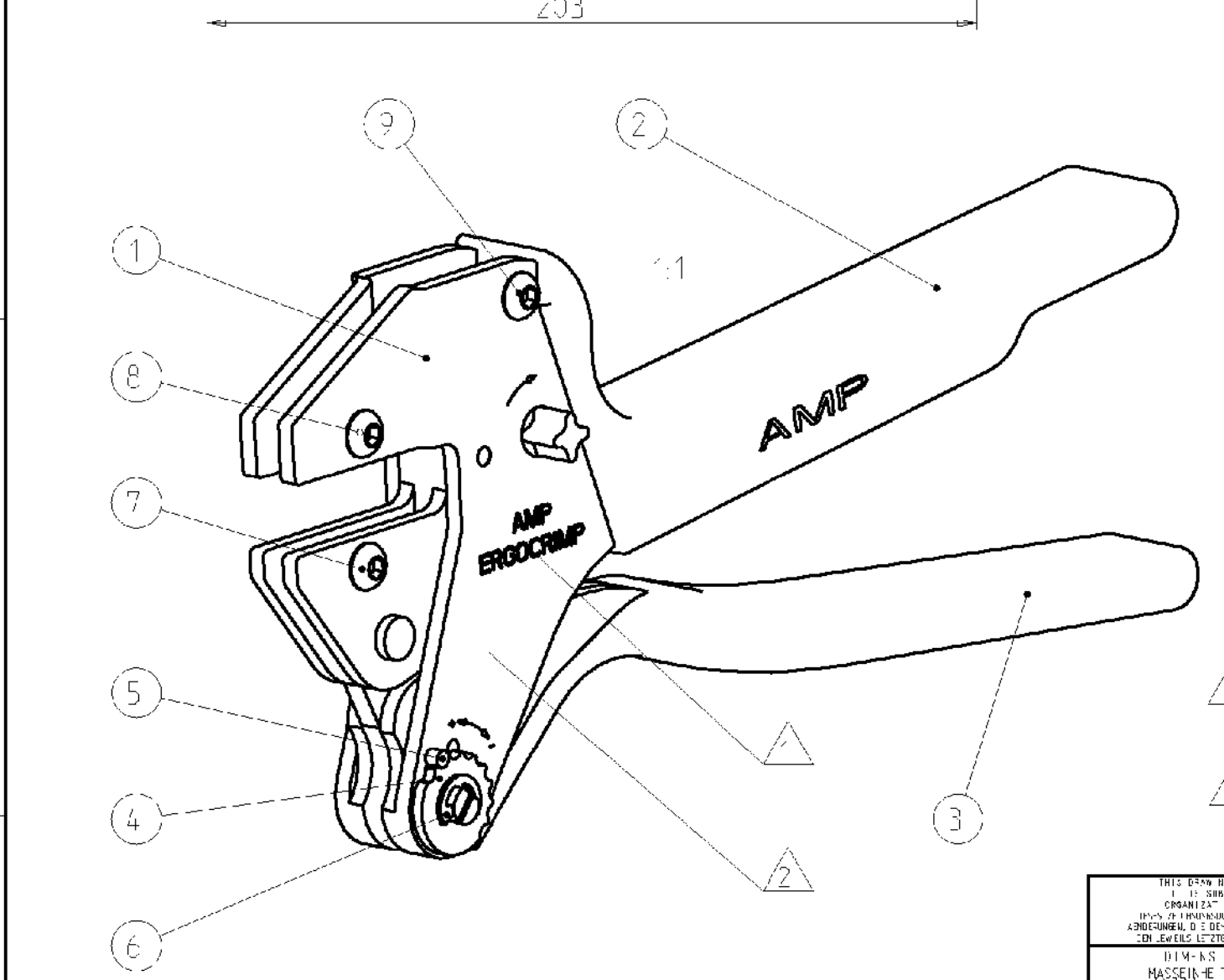


REV. NO.	DATE	DESCRIPTION	BY	CHKD.
1	24.01.2000	ERGCCRIMP Handzange	J. Reiter	D. Reissig



△ Beschriftung eingelasert  
designated made by laser

△ Oberfläche brüniert  
finish furnished

Pos. Item	Qty	Part No.	Description
10	1	8-539634-1	Zugfeder Spring extension
9	2	519151-7	Schraube ISO 7380 M4x6 screw ISO 7380 M4x6
8	1	8-539634-5	Schraube ISO 7380 M4x11 Screw ISO 7380 M4x11
7	1	519151-9	Schraube ISO 7380 M4x10 Screw ISO 7380 M4x10
6	2	519067-7	Sicherungsscheibe 4 Retaining plate 4
5	1	658265-4	Schraube M3x5 Screw stop pin M3x5
4	1	8-539634-0	Einstellrad Adjustment wheel
3	1	7-539634-9	Griff unten Handle lower
2	1	7-539634-8	Griff oben Handle upper
1	1	7-539634-7	Zangenhaken Tool frame
-1		Best.Nr. Part No.	Benennung Description

DIMENSIONS: MASSSTÄBE: mm DIN 7158 m		DIMENSIONS: DIFFERENTIAL SPECIFICATIONS: ALTERNATIVE SPECIFICATIONS		DWN D. Reissig 24.01.2000 CHK J. Reiter 24.01.2000 AFVZ - PRODUCT SPEC. PRODUKTSPEZ. - APPLICATION SPEC. VERARBEITUNGSSPEZ. -	<b>AMP</b> tyco Electronics AMP GmbH D - 64625 Bensheim
MATERIAL -		FINISH / BEARBEITUNG / FARBE -		WEIGHT GEWICHT 0,53 kg	NAME ERGCCRIMP Handzange ERGCCRIMP Handtool -
CUSTOMER DRAWING		/KUNDENZEICHNUNG		SCALE MASSSTAB 1:1	SHEET BLATT 1