

SMD – Richtkoppler

Kennzeichen:

- ▶▶ Kompakte Bauform
- ▶▶ Automatisch bestückbar
- ▶▶ Für Reflow- und Dampfphasenlötung
- ▶▶ Keramik-Grundplatte

Anwendungen:

- ▶▶ HF-Technik
- ▶▶ Mobilfunk
- ▶▶ Satellitentechnik

Daten:

Empfohlene Löttechnik:
Reflow

max. Löttemperatur:
260°C, 10 Sek.

Betriebstemperaturbereich:
-40°C bis + 125°C

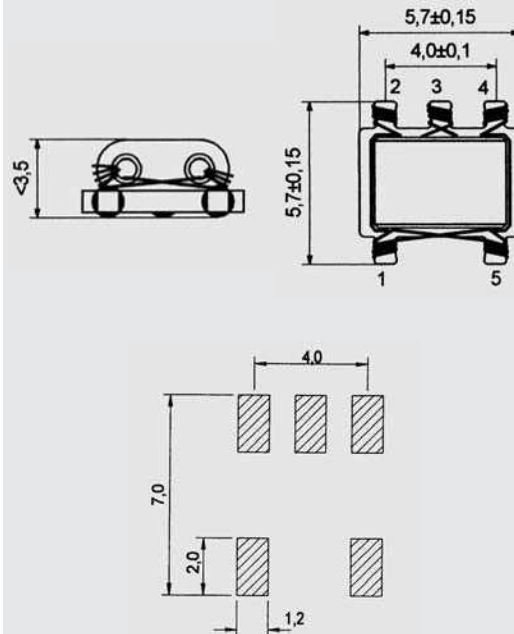
Verpackung siehe Seite 4.90:
Blisterpack IEC 286 / 3

Verpackungseinheit
(Stück/Rolle): 2000

SM-T6

Abmessungen und Empfehlung
für Lötflächenmaße (mm):

Dimensions and recommended
pad pattern (mm):



SMD – Directional coupler

Features:

- ▶▶ Compact design
- ▶▶ Suitable for automatic insertion
- ▶▶ For reflow and vapor phase soldering
- ▶▶ Ceramic base

Applications:

- ▶▶ RF circuits
- ▶▶ Mobile radio
- ▶▶ Satellite TV

Data:

Recommended soldering method:
Reflow

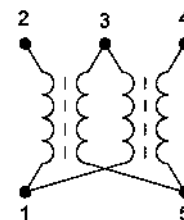
Soldering heat resistance:
260°C, 10 sec.

Operating temperature range:
-40°C to + 125°C

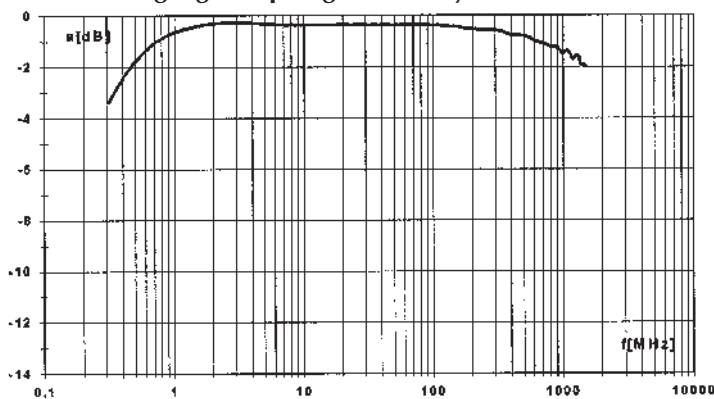
Packaging see page 4.90:
Blisterpack IEC 286 / 3

Packaging unit (parts / reel):
2000

Kopplung Coupling [dB]	Durchgangsdämpfung Mainline loss [dB]	f [MHz]	Art.-Nr. Part number
8	2,0	5-1200	00 5533 02
6	2,8	5-1100	00 5533 03
10	1,5	5-900	00 5533 04
16	0,8	5-1500	00 5533 05
14	1,0	5-1000	00 5533 08
12	1,2	5-1000	00 5533 08
18	0,6	5-1000	
20	0,5	5-1000	



Typische Werte/Typical values: Durchgangsdämpfung/Directivity:



Typische Werte/Typical values: Koppeldämpfung/Coupling:

