

Sicherheits-Prüfspitze

- mit axialer Sicherheitsbuchse
- mit flexibler Spitze für das Messen an schwer zugänglichen Stellen
- Steckanschluss Ø 4 mm

Best.-Nr. SPS 8034 Ni/..(Farbe)

- Kontaktteile **vernickelt**
- Kontaktspitze Stahl (VA)
- Isolierteile PA 6.6 (Polyamid)
- **Farben** siehe Tabelle

CE

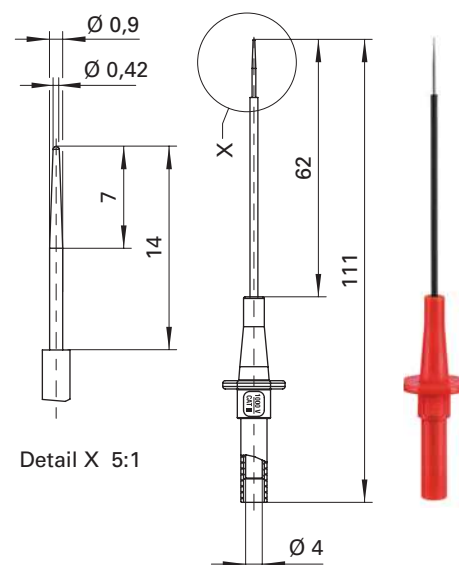
Safety test probe

- with inline safety socket
- with flexible tip for measuring in inaccessible places
- socket Ø 4 mm

Order No. SPS 8034 Ni/..(colour)

- contact parts **nickel-plated**
- tip steel (VA)
- insulation PA 6.6 (Polyamid)
- **colours** see table

CE



Allgemeine Angaben		General information	
Best.-Nr. ¹⁾	SPS 8034 Ni/..(Farbe) Kontaktteile vernickelt	Order No. ¹⁾	SPS 8034 Ni/..(colour) contact parts nickel-plated
Farben	schwarz, rot	colours	black, red
Technische Daten		Technical data	
Anschluss	Sicherheitsbuchse	terminal	safety socket
Durchgangswiderstand	20 mΩ	transition resistance	20 mΩ
Bemessungsspannung ²⁾	1000 V CAT II	rated voltage ²⁾	1000 V CAT II
Bemessungsstrom ²⁾	5 A	rated current ²⁾	5 A
Temperatur-Einsatzbereich	von -25 °C bis +80 °C	operating temperature	from -25 °C to +80 °C

¹⁾ andere Kontaktoberflächen, Farben und Anschlüsse auf Anfrage
²⁾ bei normalen Umgebungstemperaturen

¹⁾ other contact platings, colours and terminals on request
²⁾ at normal ambient temperatures