

Impulstransformatoren für THT Montage



ITNB

Siehe unten:
Zulassungen und Konformitäten

Beschreibung

- Hohe Isolationsfestigkeit von mindestens 3.2 kVAC zwischen Primär- und Sekundärwicklung
- Hohe Isolationsfestigkeit von mindestens 500V zwischen den Sekundärwindungen
- Kleine Koppelkapazitäten zwischen Primär- und Sekundärwicklung
- Praktisch unbegrenzte Lebensdauer durch definierte Teilentladungsspannung

Anwendungen

- Galvanische Trennung von Steuerkreis und Leistungsteil
- Zünden von Thyristoren, Triacs, Leistungstransistoren oder IGBTs
- DC/DC Konverter
- Koppeltransformatoren für High-speed Datenübertragung

Weblinks

[PDF-Datenblatt](#), [HTML-Datenblatt](#), [Allgemeine Produktinformation](#), [Zulassungen](#), [Distributor-Stock-Check](#), [Detailanfrage zu Typ](#)

Technische Daten

| | |
|---------------------|-----------------|
| Bemessungsspannung | bis zu 600VAC |
| Spannungszeitfläche | 150 - 400 Vµs |
| Anstiegszeit | 0.05 - 1.5 µs |
| Windungsverhältnis | 1:1, 2:1, 1:1:1 |
| Anschlussstechnik | THT |
| Gewicht | 6 - 11 g |
| Material | UL 94V-0 |
| Vergussmasse | UL 94V-0 |

| | |
|---------------------|------------------------------|
| Klimakategorie | 25/100/21 gemäss IEC 60068-1 |
| Umgebungstemperatur | -25 °C bis 100 °C |

Zulassungen und Konformitäten

Detaillierte Informationen zu Zulassungen, Normanforderungen, Verwendungshinweisen und Prüfdetails finden Sie in [Details über Zulassungen](#)

SCHURTER Produkte sind grundsätzlich für den Einsatz im industriellen Umfeld ausgelegt. Sie verfügen über Zulassungen unabhängiger Prüfstellen gemäss nationaler und internationaler Normen.

Produkte mit spezifischen Eigenschaften und Anforderungen wie sie etwa im Bereich Automotive nach IATF 16949, der Medizintechnik gemäss ISO 13485 oder in der Luft- und Raumfahrt gefordert werden, können ausschliesslich mit kundenspezifischen, individuellen Vereinbarungen durch SCHURTER angeboten werden.

Anwendungsnormen

Anwendungsnormen, in welchen die Produkte entsprechend verwendet werden können

| Organisation | Design | Norm | Beschreibung |
|--------------|----------------------------------|----------------|--|
| | Ausgelegt für Anwendungen gemäss | IEC/UL 62368-1 | Einrichtungen für Audio/Video-, Informations- und Kommunikationstechnik - Teil 1: Sicherheitsanforderungen |

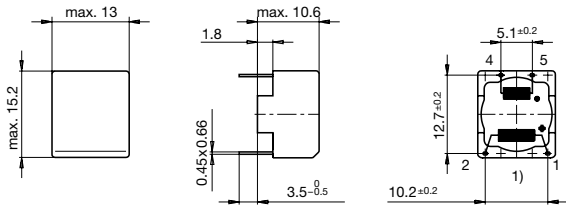
Konformitäten

Das Produkt ist konform mit folgenden Richtlinien

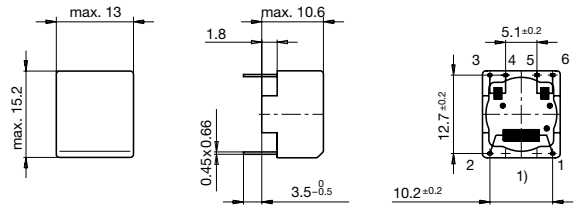
| Identifikation | Details | Aussteller | Beschreibung |
|----------------|------------|-------------|---|
| | RoHS | SCHURTER AG | Richtlinie RoHS 2011/65/EU, Ergänzung (EU) 2015/863 |
| | China RoHS | SCHURTER AG | Das Gesetz SJ/T 11363-2006 (China RoHS) ist seit dem 1. März 2007 in Kraft. Ähnlich wie bei der EU-Richtlinie RoHS. |
| | REACH | SCHURTER AG | Am 1. Juni 2007 trat die Verordnung (EG) Nr. 1907/2006 zur Registrierung, Bewertung, Zulassung und Beschränkung chemischer Stoffe 1 (kurz: "REACH") in Kraft. |

Dimension [mm]

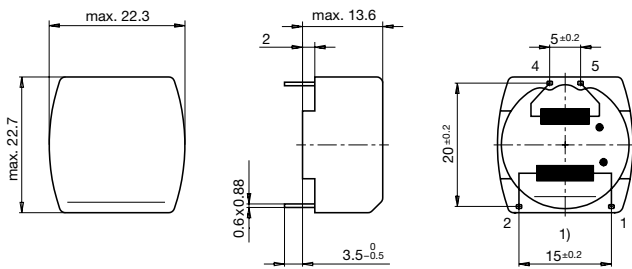
Gehäuse 35-3



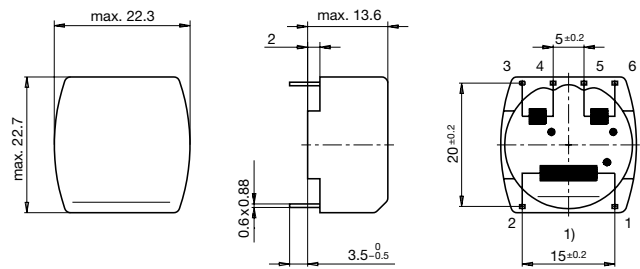
Gehäuse 35-4



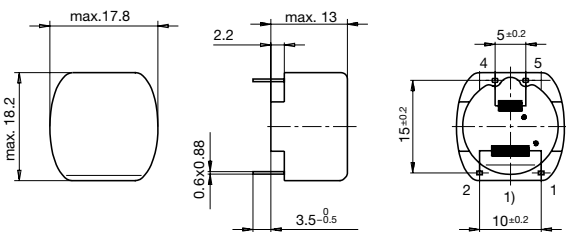
Gehäuse 39-3



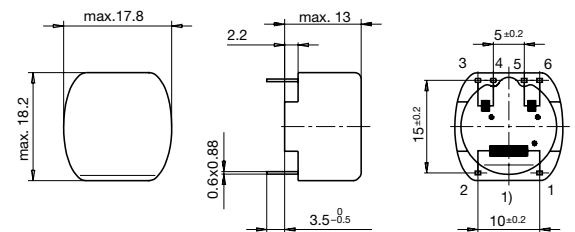
1) Prim.
 Gehäuse 39-4



Gehäuse 49-3



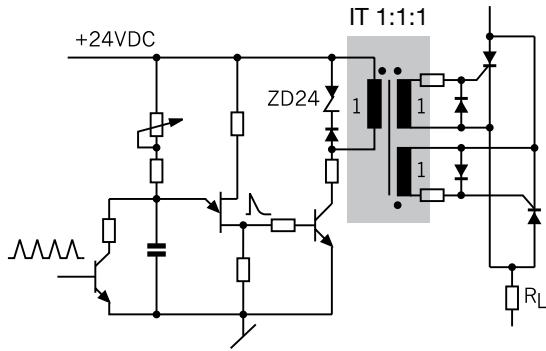
1) Prim.
 Gehäuse 49-4



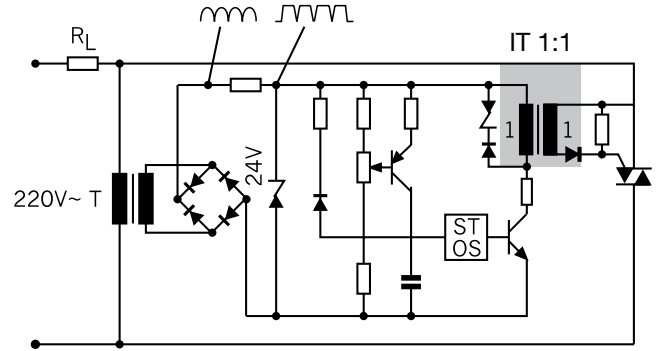
1) Prim.

1) Prim.

Schaltbilder



Antiparallele Thyristorenansteuerung mittels Unijunction und Verstärker



Triac-Phasenanschnittsteuerung

Alle Varianten

| Windungsverhältnis | T_r [μ s] | I_{ign} [A] | U_{isol} [kV] | $U_s \times T_w$ [V μ s] | L_s [mH] | R_p [Ω] | R_s [Ω] | C_c [pF] | Gewicht [g] | Verpackungseinheit [Stk.] | Gehäuse | Bestellnummer |
|--------------------|------------------|---------------|-----------------|------------------------------|------------|--------------------|--------------------|------------|-------------|---------------------------|---------|----------------|
| 1:1 | 0.05 | 0.1 | 3.2 | 200 | 2.8 | 1.5 | 1 | 43/80 | 8 g | 480 | 35-3 | ITRA-0235-D103 |
| 1:1 | 0.9 | 0.1 | 3.5 | 200 | 2.8 | 1 | 1 | 20 | 8 g | 480 | 35-3 | ITNA-0235-D103 |
| 1:1 | 0.1 | 0.5 | 3.2 | 400 | 2.2 | 0.4 | 0.4 | 100 | 11 g | 140 | 39-3 | ITRA-0239-D502 |
| 1:1 | 1 | 0.17 | 3.5 | 400 | 2.2 | 0.4 | 0.4 | 20 | 11 g | 140 | 39-3 | ITNA-0239-D202 |
| 1:1 | 0.05 | 0.1 | 3.2 | 300 | 3.5 | 0.7 | 0.7 | 90 | 9 g | 45 | 49-3 | ITRA-0249-D104 |
| 1:1 | 1 | 0.1 | 3.5 | 300 | 3.5 | 0.7 | 0.7 | 20 | 9 g | 45 | 49-3 | ITNA-0249-D104 |
| 1:1:1 | 0.05 | 0.1 | 3.2 | 150 | 1.1 | 1 | 0.5 | 40 | 8 g | 480 | 35-4 | ITRF-0235-D101 |
| 1:1:1 | 0.5 | 0.5 | 3.2 | 350 | 1.6 | 0.4 | 0.4 | 90 | 10 g | 140 | 39-4 | ITRF-0239-D502 |
| 1:1:1 | 1.5 | 0.17 | 3.5 | 350 | 1.6 | 0.4 | 0.4 | 20 | 10 g | 140 | 39-4 | ITNF-0239-D202 |
| 1:1:1 | 1 | 0.1 | 3.5 | 250 | 1.4 | 0.5 | 0.5 | 20 | 9 g | 45 | 49-4 | ITNF-0249-D101 |
| 2:1 | 0.5 | 0.5 | 3.2 | 350 | 1.8 | 0.8 | 0.4 | 90 | 9 g | 140 | 39-3 | ITRB-0239-D502 |
| 2:1 | 0.05 | 0.1 | 3.2 | 250 | 1.4 | 1 | 0.5 | 70 | 9 g | 45 | 49-3 | ITRB-0249-D101 |
| 2:1 | 1 | 0.1 | 3.5 | 250 | 1.6 | 1 | 0.5 | 20 | 6 g | 45 | 49-3 | ITNB-0249-D101 |

Sie können die Verfügbarkeit all unserer Produkte in Echtzeit prüfen: <https://www.schurter.com/de/Stock-Check/Produktverfuegbarkeit-SCHURTER>