



**Bestellbezeichnung**

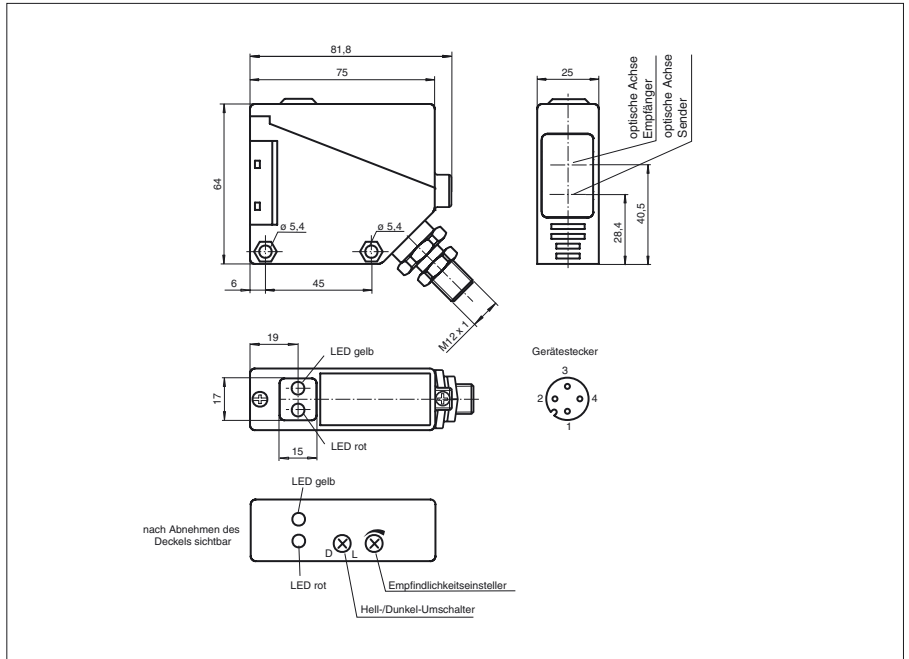
**RL39-54/32/40a/73c/82a-Y302645**

Reflexionslichtschranke  
mit Gerätestecker M12 x 1, 4-polig

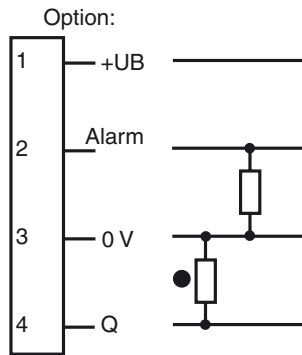
**Merkmale**

- Spiegelsicher durch Polarisationsfilter
- Rotlicht
- Hell-/dunkelschaltend umschaltbar
- Schutzart IP67

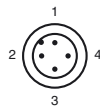
**Abmessungen**



**Elektrischer Anschluss**



**Pinbelegung**



Adernfarben gemäß EN 60947-5-2

1	BN	(braun)
2	WH	(weiß)
3	BU	(blau)
4	BK	(schwarz)

Veröffentlichungsdatum: 2019-11-25 11:16 Ausgabedatum: 2019-11-25 302645\_ger.xml

**Technische Daten****Allgemeine Daten**

Betriebsreichweite	0 ... 5 m
Reflektorabstand	0,1 ... 5 m
Grenzreichweite	6 m
Referenzobjekt	Reflektor H50
Lichtsender	LED rot
Lichtart	rot, Wechsellicht
Polarisationsfilter	ja
Fremdlichtgrenze	IEC / EN 60947-5-2 , 10000 Lux

**Kenndaten funktionale Sicherheit**

MTTF <sub>d</sub>	800 a
Gebrauchsdauer (T <sub>M</sub> )	20 a
Diagnosedeckungsgrad (DC)	0 %

**Anzeigen/Bedienelemente**

Funktionsanzeige	LED gelb: Schaltzustand LED rot: Vorausfallanzeige
Bedienelemente	Tastweiteneinsteller, Hell-/Dunkelumschalter

**Elektrische Daten**

Betriebsspannung	U <sub>B</sub>	10 ... 30 V DC
Welligkeit		10 %
Leerlaufstrom	I <sub>0</sub>	≤ 20 mA
Bereitschaftsverzug	t <sub>v</sub>	≤ 300 ms

**Ausgang**

Vorausfallausgang	1 PNP, aktiv bei Unterschreiten der Funktionsreserve	
Schaltungsart	hell-/dunkelschaltend	
Signaloutput	1 PNP-Ausgang, kurzschlussfest, verpolsicher, offener Kollektor	
Schaltspannung	max. 30 V DC	
Schaltstrom	max. 200 mA , ohmsche Last	
Spannungsfall	U <sub>d</sub>	≤ 3 V
Schaltfrequenz	f	≤ 300 Hz
Ansprechzeit		≤ 1,5 ms

**Konformität**

Produktnorm	EN 60947-5-2
-------------	--------------

**Umgebungsbedingungen**

Umgebungstemperatur	-25 ... 55 °C (-13 ... 131 °F)
Lagertemperatur	-40 ... 70 °C (-40 ... 158 °F)

**Mechanische Daten**

Gehäusebreite	25 mm
Gehäusehöhe	64 mm
Gehäusetiefe	75 mm
Schutzart	IP67
Anschluss	Gerätestecker M12 x 1, 4-polig
Material	
Gehäuse	PBT
Lichtaustritt	PMMA
Masse	ca. 100 g

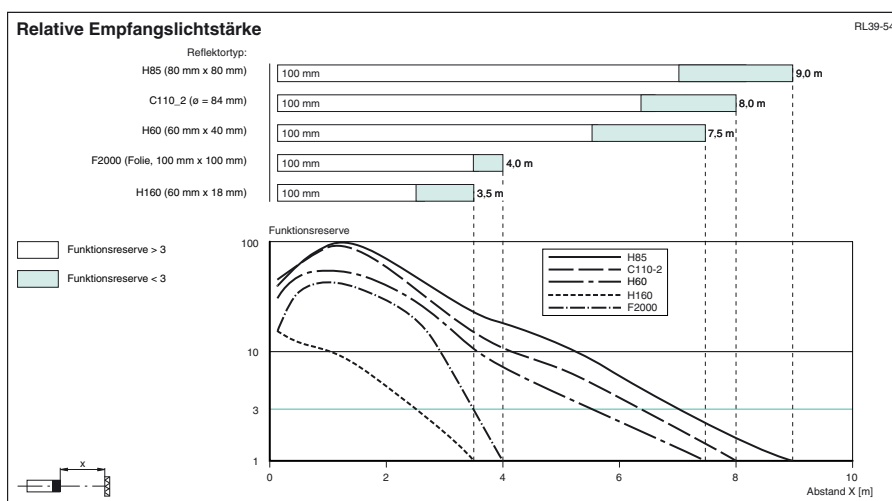
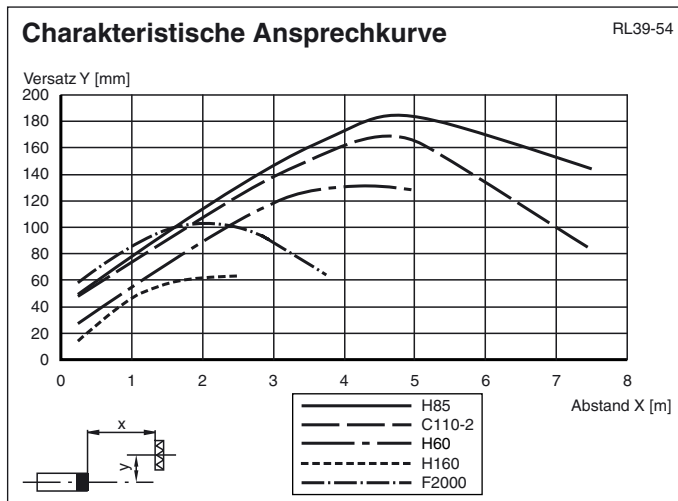
**Allgemeine Informationen**

Lieferumfang	Reflektor
--------------	-----------

**Zulassungen und Zertifikate**

CCC-Zulassung	Produkte, deren max. Betriebsspannung ≤36 V ist, sind nicht zulassungspflichtig und daher nicht mit einer CCC-Kennzeichnung versehen.
Zulassungen	CE

## Kurven/Diagramme



## Zusätzliche Informationen

**Bestimmungsgemäße Verwendung:**

Eine Reflexionslichtschranke enthält Sender und Empfänger in einem Gehäuse. Das Licht des Senders wird von einem Reflektor zum Empfänger zurückgestrahlt. Bei Unterbrechung des Lichtstrahls durch ein Objekt wird die Schaltfunktion ausgelöst.

**Montagehinweise:**

Die Sensoren können über Durchgangsbohrungen direkt befestigt werden oder über den mitgelieferten Haltewinkel. Die Untergrundfläche muss plan sein, um Gehäuseverzug beim Festziehen zu vermeiden. Es empfiehlt sich, die Mutter und Schraube mit Federscheiben zu sichern, um einer Dejustierung des Sensors vorzubeugen.

**Justierung:**

Montieren Sie den geeigneten Reflektor gegenüber der Lichtschranke. Nach der Grobeinstellung auf den Reflektor wird der Sensor (ohne Objekt) durch horizontales und vertikales Schwenken so optimal auf den Reflektor ausgerichtet, dass die gelbe Leuchtanzeige konstant leuchtet. Bei ungenauer Ausrichtung leuchtet die rote LED.

**Kontrolle Objekterfassung:**

Das Objekt in den Strahlengang bringen. Wird das Objekt erfasst, erlischt die gelbe LED. Leuchtet die gelbe LED weiterhin muss die Empfindlichkeit am Potentiometer so lange reduziert werden bis sie erlischt. Nach Entfernen des Objektes leuchtet die Anzeige-LED gelb wieder konstant. Bei Verschlechterung des Empfangs (Verschmutzung oder Dejustage) und ungenügender Funktionsreserve leuchtet die rote LED im Empfänger.

**Reinigung:**

Wir empfehlen in regelmäßigen Abständen den Lichtaustritt zu reinigen und Verschraubungen, sowie die Steckverbindungen zu überprüfen.