



Xledlink's

Surf-Line
Mini XD

Produktvorteile

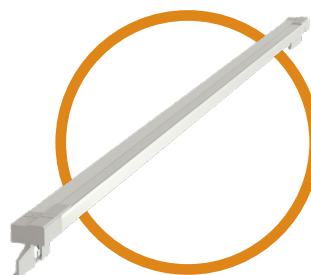
- Orientiert an Gesamtkosten, Produktions- und Logistiko Optimierung
- Elektrifizierung integriert in das Möbel – ohne Kabel zu verlegen
- Individuell steckbare filligrane LED Linearleuchte zum perfekten Ausleuchten von Möbeln
- Echte Variabilität in Funktion und Positionierung der Leuchte

Produktmerkmale

- 12 Volt DC
- LED Modul: SMD LED
- Farbwiedergabe: Ra (CRI) \geq 80
- Ausstrahlungswinkel: 120°
- Lebensdauer 20.000 h bei 70 %
- Oberfläche: schwarz
- Lichtfenster opal
- Erhältlich in den Längen: 300 mm, 600 mm, 900 mm
- Mit Flexband R81 (120 LEDs/m, LED-Abstand: 8.1 mm)
- Leistungsaufnahme:
300 mm: 2.4 Watt
600 mm: 5.3 Watt
900 mm: 8.2 Watt
- Breite: 10 mm
- Höhe: 5 mm
- Montage: Leuchte einfach in die Xledlink's Stromschiene Xs 1 einstecken

Anwendung

- Vitrinen-, Schrank-Beleuchtung

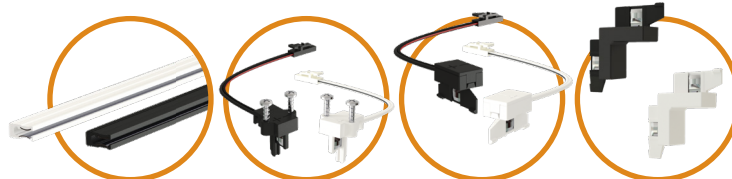


Xledlink's LED-Linearleuchte
Surf-Line Mini XD

- Metallgehäuse: silber, schwarz
- Längen: 300, 600, 900 mm
- Lichtfarbe: 3000 Kelvin

Artikel	Bestell-Nr. silberfarbig	Bestell-Nr. schwarz
Surf-Line Mini X D, 300 mm	713873	121426
Surf-Line Mini X D, 600 mm	713858	121433
Surf-Line Mini X D, 900 mm	713859	121434

Xledlink's Xs 1 Produkte



Stromschiene
Xs 1

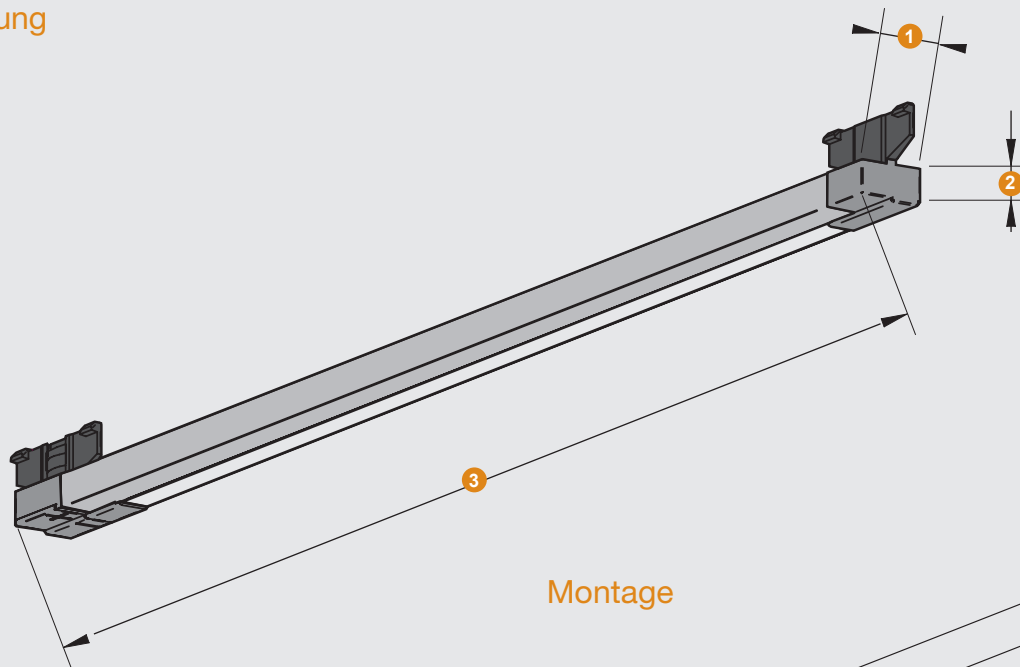
Xs 1 Top-
Einspeiser

Xs 1 Front-
Einspeiser

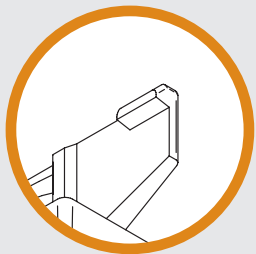
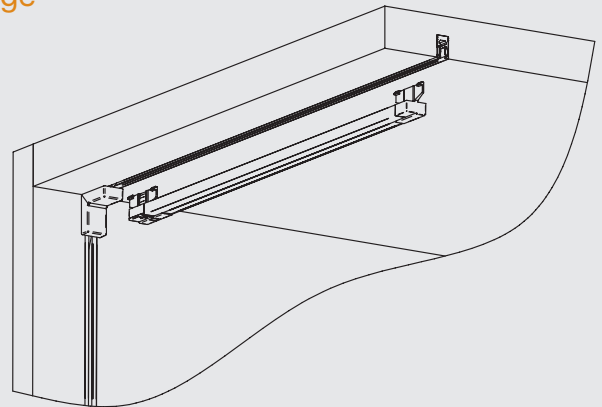
Xs 1
Eckverbinder

Artikel	Bestell-Nr. weiß	Bestell-Nr. schwarz
Stromschiene Xs 1	713832	713830
Xs 1 Top-Einspeiser rechts	713864	713866
Xs 1 Top-Einspeiser links	713833	713865
Xs 1 Top-Einspeiser, 60W Ausf. re	728057	728144
Xs 1 Top-Einspeiser, 60W Ausf. li	727958	728134
Xs 1 Front-Einspeiser rechts	713868	713870
Xs 1 Front-Einspeiser links	713867	713869
Xs 1 Eckverbinder	713871	713872

Maßzeichnung



Montage



Rasthakenseite
= +

Maße

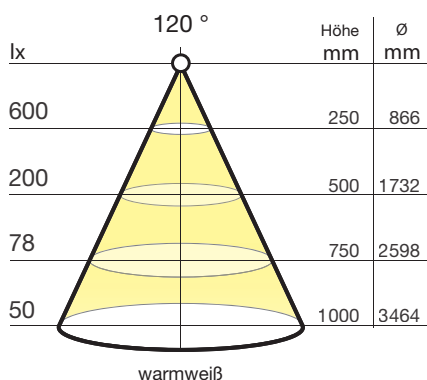
Bezeichnung	Surf-Line Mini XD (mm)
1. Breite	10
2. Höhe	5
3. Länge	300 / 600 / 900

Technik in Kürze

Systemtyp:	Xledlink's
Leuchtyp:	LED-Anbau Linearleuchte
Beleuchtungsart:	Funktionsbeleuchtung
Oberfläche:	Schwarz
Betriebsspannung:	12 Volt DC
Lichtfarbe:	Warmweiß (3.000 Kelvin)
Farbwiedergabe:	Ra (CRI) ≥ 80
Lebensdauer:	20.000 h bei 70 %
Leistungsaufnahme:	2.4 W (300 mm) 5.3 W (600 mm) 8.2 W (900 mm)
Ausstrahlungswinkel:	120°
Dimmbar:	Ja
Kennzeichen:	CE
Schutzart:	IP 20
Anschluss an:	Stromschiene Xs 1

Lichtverteilung 120 °

Bei den Angaben zur Lichtverteilung handelt es sich um die gültigen Werte zum Zeitpunkt der Erstellung.



Die Werte beziehen sich auf eine Länge von 1 m Flexband R81.