

Product manual

Taster PSE NO

INHALTSVERZEICHNIS

INHALTSVERZEICHNIS	1
1 PRODUKTBESCHREIBUNG	3
1.1 Funktionsbeschreibung Schließer (NO).....	3
1.2 Funktionsbeschreibung Beleuchtung	4
2 TECHNISCHE DATEN UND ABMESSUNGEN	5
2.1 Kennwerte.....	5
2.2 Bauteilabmessungen.....	7
2.3 Bohrbilder.....	13
2.4 Schaltsymbole Beleuchtung.....	14
2.5 Zubehör.....	16
3 BESTELLNUMMERN	17
3.1 Baureihe M16	17
3.2 Baureihe M19	17
3.3 Baureihe M22	17
3.4 Ringbeleuchtet M22 / M24 / M27 / M30.....	18
3.5 Beschriftung.....	20
4 VERPACKUNG	22
5 QUALIFIKATIONSPRÜFUNGEN	23
5.1 IP Schutzgrad	23
5.2 IK Schutzklasse	23
5.3 Salznebeltest.....	23
5.4 Hygienetaster für Nahrungsmittelmaschinen.....	23

Änderungen, die dem technischen Fortschritt dienen, bleiben vorbehalten

Seite	Erstelldatum:	Ersteller:	Änderungsdatum:	Geändert von:	Änderungs-Nr.	Datenblatt Nr.	Index
1 of 24	24.04.2008	SHO	23.08.11	SHO	10474	105.9524.100	g

6 ZULASSUNGEN 24

7 KONFORMITÄT 24

Änderungen, die dem technischen Fortschritt dienen, bleiben vorbehalten

Seite	Erstelldatum:	Ersteller:	Änderungsdatum:	Geändert von:	Änderungs-Nr.	Datenblatt Nr.	Index
2 of 24	24.04.2008	SHO	23.08.11	SHO	10474	105.9524.100	g

1 PRODUKTBESCHREIBUNG

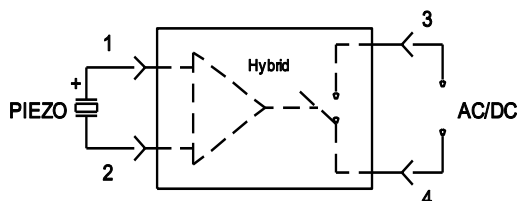
- Vielzahl an Gestaltungsmöglichkeiten betreffend Größe, Farbe, Form, Beleuchtung, Anschluss oder Beschriftung
- besonders geeignet für den Einsatz in rauer Umgebung
- hohe Zuverlässigkeit, lange Lebensdauer mit 20 Mio. Betätigungen
- keine Wartungskosten, da keine mechanischen Verschleißteile
- leicht zu reinigen aufgrund dicht geschlossener Oberfläche (IP69K)

1.1 Funktionsbeschreibung Schließer (NO)

Der Piezotaster basiert auf dem Funktionsprinzip der Piezokristalle. Durch Krafteinwirkung auf die Piezoscheibe wird aufgrund einer Ladungsverschiebung eine Spannung erzeugt. Die erzeugte Spannung wird von der elektronischen Schaltung in einen polaritätsunabhängigen, elektronischen Schaltkontakt umgesetzt.

Während des Spannungsabbaus wird der elektronische Schaltkontakt für die spezifizierte Impulsdauer geschlossen. Danach öffnet der elektronische Schaltkontakt wieder, auch wenn die Kraft noch ansteht. Die Zeit, welche der elektronische Schaltkontakt geschlossen bleibt, hängt von der Betätigungsgeschwindigkeit und –kraft, sowie von der Dauer der Betätigung ab.

Schema eines NO-Tasters (Schließer):



An die Anschlusspunkte 1 und 2 der Schaltung ist die Piezoscheibe kontaktiert. An die Anschlusspunkte 3 und 4 wird der zu schaltende Stromkreis angeschlossen. Dies kann sowohl eine Gleichspannung als auch eine Wechselfspannung sein. Wirkt auf die Piezoscheibe ein Impuls, wird durch die entstehende Spannung Anschlusspunkt 1 positiv im Bezug auf Anschlusspunkt 2. Die integrierte Schaltung steuert den zu schaltenden Stromkreis durch.

Im Ruhezustand des Piezoschaltelements sind die Ausgänge 3 und 4 nicht leitend und der Durchgangswiderstand ist größer 10 MOhm. Wird die Piezoscheibe betätigt, verringert sich der Durchgangswiderstand auf kleiner 20 Ohm.

Beim Betätigen der Piezoscheibe wird also der Widerstand zwischen Anschlusspunkt 3 und 4 geändert von hochohmig → niederohmig → hochohmig.

Dies entspricht im Prinzip der Funktion einer konventionellen **Schließer-Drucktaste**.

Änderungen, die dem technischen Fortschritt dienen, bleiben vorbehalten

Seite	Erstelldatum:	Ersteller:	Änderungsdatum:	Geändert von:	Änderungs-Nr.	Datenblatt Nr.	Index
3 of 24	24.04.2008	SHO	23.08.11	SHO	10474	105.9524.100	g

1.2 Funktionsbeschreibung Beleuchtung

Ringbeleuchtung

Zur Ringbeleuchtung der PSE Taster gibt es eine einfarbige oder zweifarbige Variante.
Bei Bestückung mit zwei Farben, wird je nach Ansteuerung die Farbe umgeschaltet oder eine Mischfarbe erreicht.

Beispiel: Dioden der Gruppe 1 = rot und Dioden der Gruppe 2 = grün

Nur Gruppe 1 angesteuert	→	Ring leuchtet rot
Nur Gruppe 2 angesteuert	→	Ring leuchtet grün
Beide Gruppen gleichzeitig angesteuert	→	Ring leuchtet orange

Rotes Kabel	=	Versorgungsspannung rote LEDs
Grünes Kabel	=	Versorgungsspannung grüne LEDs
Schwarzes Kabel	=	Minus für alle LEDs
Weißes Kabel	=	Schaltkontakt

[Anschlussbelegung](#) siehe Seite 14 Punkt 2.4 Schaltsymbole Beleuchtung

Sondervariante 5 VDC auf Anfrage

Punktbeleuchtung

Zur Beleuchtung der PSE Taster wird entweder eine einfarbige LED (2 Pins) oder eine 2-Farben-LED (3 Pins) eingesetzt. Wird eine einfarbige LED verwendet, entfällt das Kabel Nr. 2 (siehe Punkt 2.4 Schaltsymbole Beleuchtung – Punktbeleuchtung).

Farbumschaltung kann durch entsprechende Ansteuerung erreicht werden.

Änderungen, die dem technischen Fortschritt dienen, bleiben vorbehalten							
Seite	Erstelldatum:	Ersteller:	Änderungsdatum:	Geändert von:	Änderungs-Nr.	Datenblatt Nr.	Index
4 of 24	24.04.2008	SHO	23.08.11	SHO	10474	105.9524.100	g

2 TECHNISCHE DATEN UND ABMESSUNGEN

2.1 Kennwerte

Elektrische Kennwerte		
Schaltspannung max.	(VAC/DC)	42/60
Schaltstrom max.	(mA)	100
Schaltleistung	(W)	1
Lebensdauer (bei Nennschaltleistung)	(Mio.)	20
Schaltwiderstand offen	(MΩ)	>10
Schaltwiderstand geschlossen (betätigt) (Ta=25°C)	(Ω)	<20
Kapazität	(nF)	5
Schließimpulsdauer (abhängig von Betätigungskraft, -dauer, -geschwindigkeit)	(ms)	20-1000
Kontaktkonfiguration		polaritätsfrei
Schaltfunktion		Schließer

Mechanische Kennwerte		
Betätigungskraft (bei Umgebungstemperatur)	(N)	≤3 ¹⁾
Betätigungsweg	(mm)	0,002
Anzugsdrehmoment	(Nm)	2,5
IK-Schutzklasse	(IK)	02

Klimatische Kennwerte		
Betriebstemperatur	(°C)	-40 bis +85
Lagertemperatur	(°C)	-40 bis +85
IP-Schutzgrad Frontseite untergetaucht (1m WS) (IEC/DIN/EN 60529)	(IP)	67
IP-Schutzgrad Frontseite Strahlwasser (DIN 40050-9:1993 Hochdruckreinigungstest)	(IP)	69K
Schutzklasse DIN EN 60069-2-30 Db (Klimatest mit 55°C / 93% Luftfeuchte)		frontseitig / rückseitig

1) Bei Temperaturen kleiner -10°C erhöht sich die Betätigungskraft um das 2-4fache.

Änderungen, die dem technischen Fortschritt dienen, bleiben vorbehalten							
Seite	Erstelldatum:	Ersteller:	Änderungsdatum:	Geändert von:	Änderungs-Nr.	Datenblatt Nr.	Index
5 of 24	24.04.2008	SHO	23.08.11	SHO	10474	105.9524.100	g

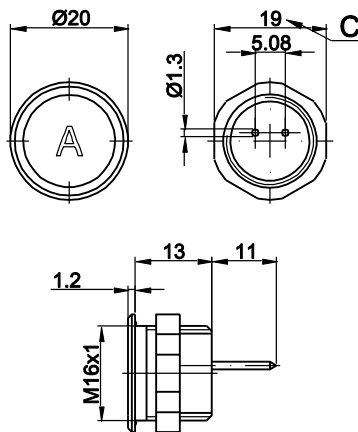
Material	
Einzelteil	Werkstoff ²⁾
Gehäuse (Variantenabhängig)	Edelstahl
	Aluminium eloxiert
	Polyamid
Einsatz / Betätigungsfläche (bei Ringbeleuchtung)	Edelstahl
	Aluminium eloxiert
Leuchtring (bei Ringbeleuchtung)	Polyamid

²⁾ *Beim Einsatz der Taster in salz- oder chlorhaltiger Umgebung müssen Sonderwerkstoffe verwendet werden. Artikel auf Anfrage erhältlich.*

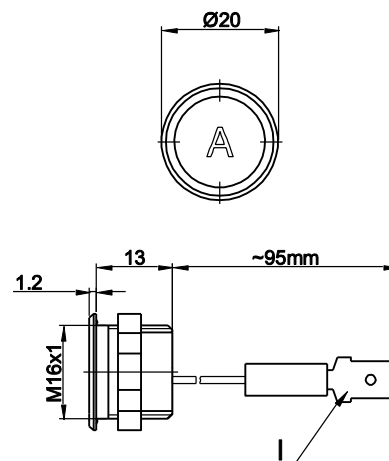
2.2 Bauteilabmessungen

2.2.1 Baureihe M16 mit Fingerführung

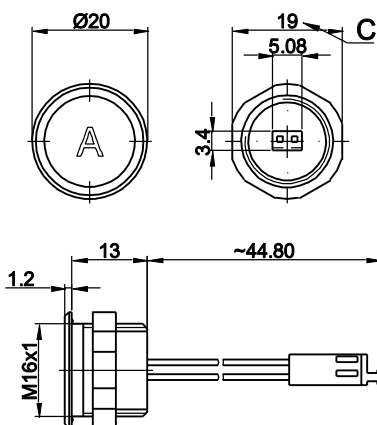
mit Anschlussstift



mit Flachsteckzunge



mit AMP Steckkontakt ¹⁾



Legende:

- A = Leuchtfäche
- B = Betätigungsfläche
- C = Schlüsselweite
- I = Flachsteckzunge 6,3x0,8

¹⁾ Variante auf Anfrage erhältlich

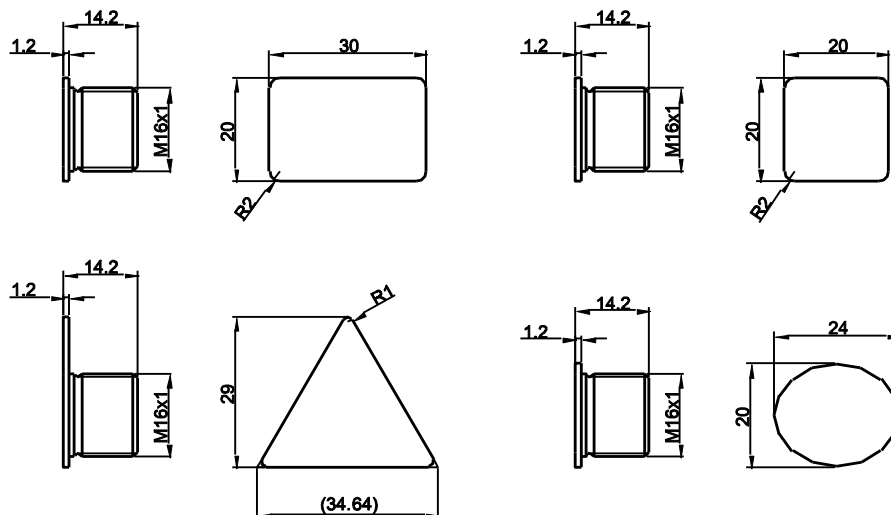
Beschriftung:

- wahlweise mit/ohne Beschriftung
- Lage der Anschlüsse zur Lage der Beschriftung ist nicht definiert

Änderungen, die dem technischen Fortschritt dienen, bleiben vorbehalten

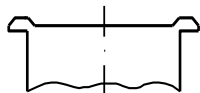
Seite	Erstelldatum:	Ersteller:	Änderungsdatum:	Geändert von:	Änderungs-Nr.	Datenblatt Nr.	Index
7 of 24	24.04.2008	SHO	23.08.11	SHO	10474	105.9524.100	g

2.2.1.1 Gestaltungsmöglichkeiten für Gehäusegeometrie M16

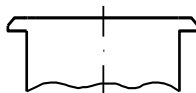


2.2.1.2 Gestaltungsmöglichkeiten für Betätigungsfläche

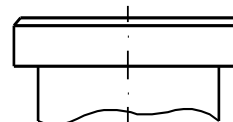
**mit Fingerführung
(Standard)**



**ohne Fingerführung
(auf Anfrage)**



**erhöhte Frontform M19
(Standard, weitere auf Anfrage)**



2.2.1.3 Anschlussvarianten

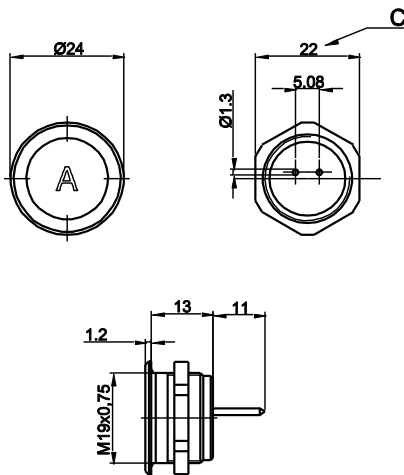
- Litzen (Standard: 0,14 mm² / 200 mm lang)
- Stift (mit Anschlussklemme 0701.9225)
- Flachsteckzunge 6,3 x 0,8 mm
- AMP Steckkontakt

Änderungen, die dem technischen Fortschritt dienen, bleiben vorbehalten

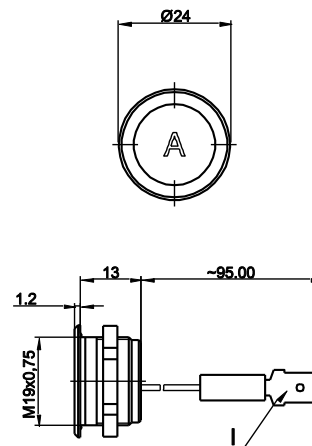
Seite	Erstelldatum:	Ersteller:	Änderungsdatum:	Geändert von:	Änderungs-Nr.	Datenblatt Nr.	Index
8 of 24	24.04.2008	SHO	23.08.11	SHO	10474	105.9524.100	g

2.2.2 Baureihe M19

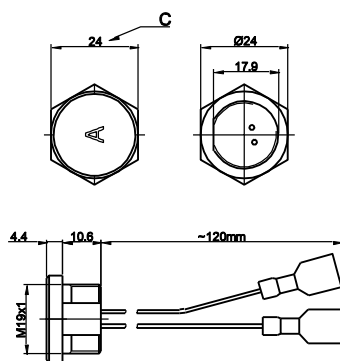
mit Anschlussstift



mit Flachsteckzunge ¹⁾



Kabel mit Faston, erhöhte Frontform



Anschluss:
Flachsteckhülse Ultrafast rot 6,3x0,8

Legende:

- A = Leuchtfäche
- B = Betätigungsfläche
- C = Schlüsselweite
- I = Flachsteckzunge 6,3x0,8

Beschriftung:

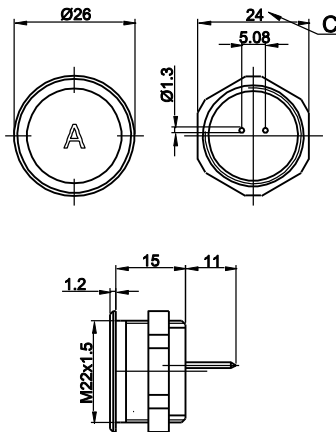
- wahlweise mit/ohne Beschriftung
- Lage der Anschlüsse zur Lage der Beschriftung ist nicht definiert

¹⁾ Variante auf Anfrage erhältlich

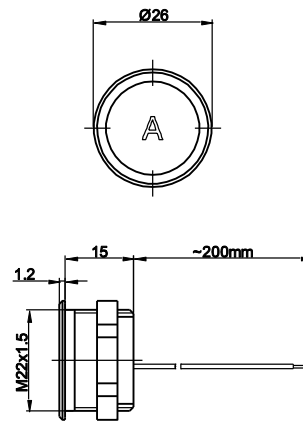
Änderungen, die dem technischen Fortschritt dienen, bleiben vorbehalten							
Seite	Erstelldatum:	Ersteller:	Änderungsdatum:	Geändert von:	Änderungs-Nr.	Datenblatt Nr.	Index
9 of 24	24.04.2008	SHO	23.08.11	SHO	10474	105.9524.100	g

2.2.3 Baureihe M22

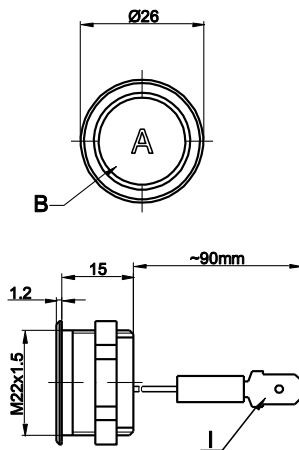
mit Anschlussstift



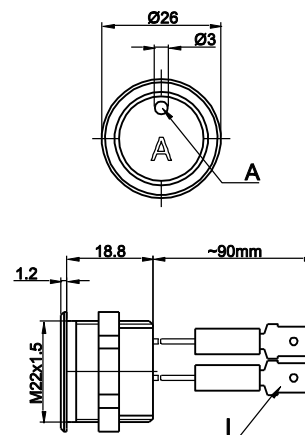
mit Litzen



mit Flachsteckzunge ¹⁾



Punktbeleuchtet mit Flachsteckzunge



Anschlussbelegung siehe Seite 14

Legende:

- A = Leuchtfäche
- B = Betätigungsfläche
- C = Schlüsselweite
- I = Flachsteckzunge 6,3x0,8

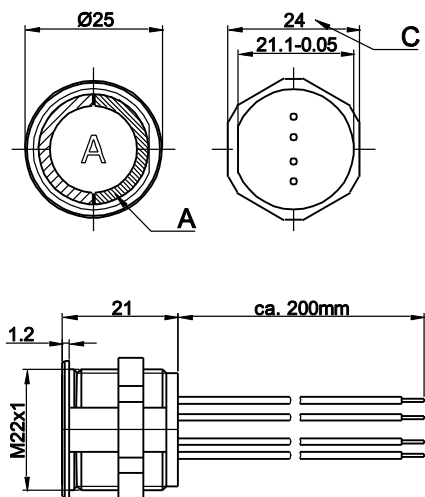
Beschriftung:

- wahlweise mit/ohne Beschriftung
- Lage der Anschlüsse zur Lage der Beschriftung ist nicht definiert

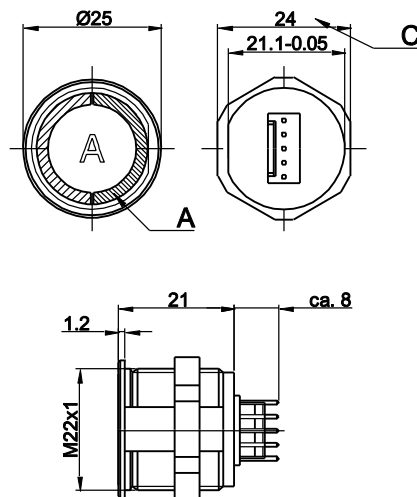
¹⁾ Variante auf Anfrage erhältlich

Änderungen, die dem technischen Fortschritt dienen, bleiben vorbehalten							
Seite	Erstelldatum:	Ersteller:	Änderungsdatum:	Geändert von:	Änderungs-Nr.	Datenblatt Nr.	Index
10 of 24	24.04.2008	SHO	23.08.11	SHO	10474	105.9524.100	g

Ringbeleuchtet mit Litzen



Ringbeleuchtet mit Stecker



Anschluss:
Molex 22-23-2051
6373 Serie

Anschlussbelegung siehe Seite 15

Legende:

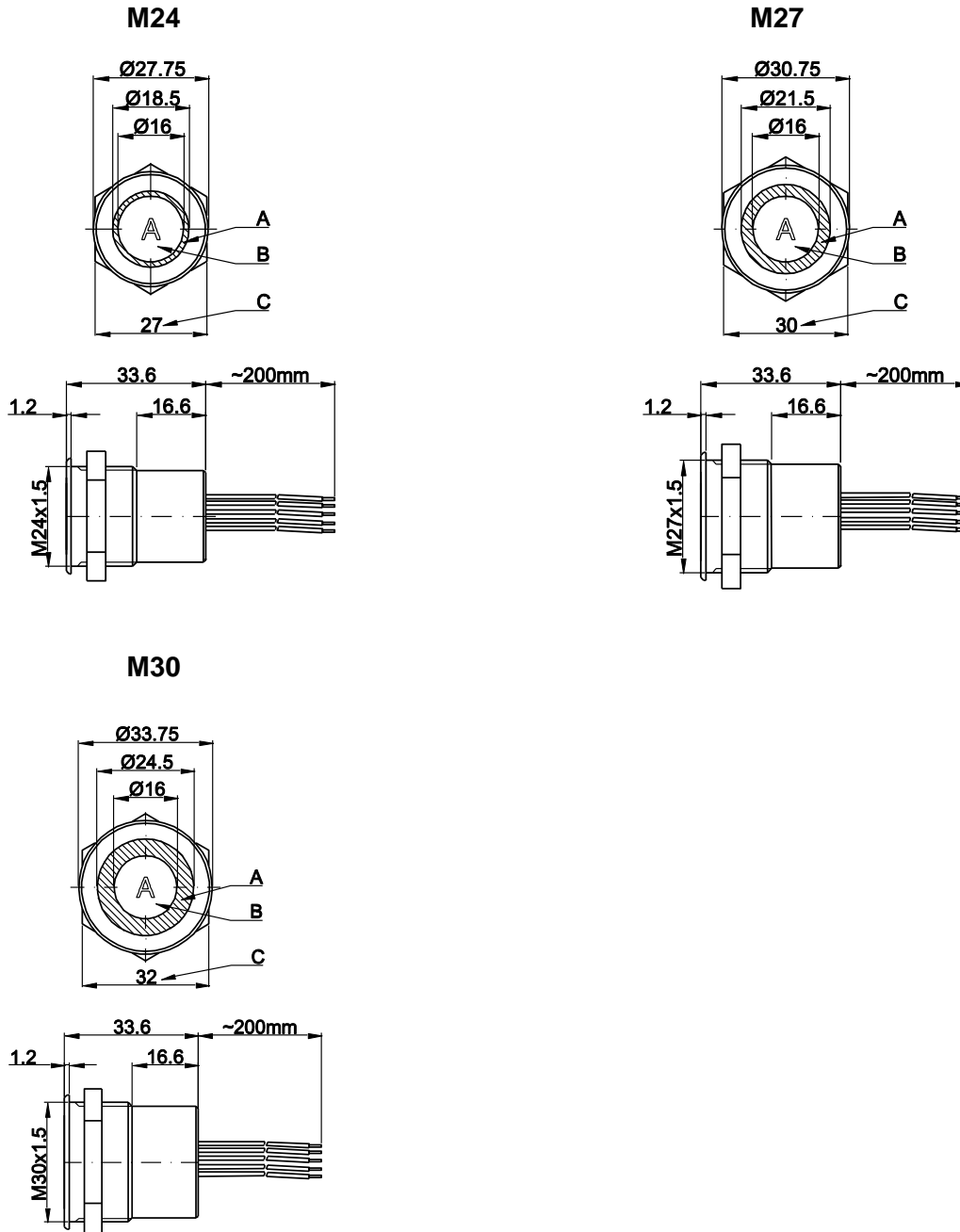
- A = Leuchtfäche
- B = Betätigungsfläche
- C = Schlüsselweite
- I = Flachsteckzunge 6,3x0,8

Beschriftung:

- wahlweise mit/ohne Beschriftung
- Lage der Anschlüsse zur Lage der Beschriftung ist nicht definiert

Änderungen, die dem technischen Fortschritt dienen, bleiben vorbehalten							
Seite	Erstelldatum:	Ersteller:	Änderungsdatum:	Geändert von:	Änderungs-Nr.	Datenblatt Nr.	Index
11 of 24	24.04.2008	SHO	23.08.11	SHO	10474	105.9524.100	g

2.2.4 Baureihe M24 / M27 / M30 Ringbeleuchtet



Anschlussbelegung siehe Seite 14

Legende:

- A = Leuchfläche
- B = Betätigungsfläche
- C = Schlüsselweite
- I = Flachsteckzunge 6,3x0,8

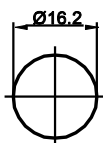
Beschriftung:

- wahlweise mit/ohne Beschriftung
- Lage der Anschlüsse zur Lage der Beschriftung ist nicht definiert

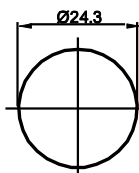
Änderungen, die dem technischen Fortschritt dienen, bleiben vorbehalten							
Seite	Erstelldatum:	Ersteller:	Änderungsdatum:	Geändert von:	Änderungs-Nr.	Datenblatt Nr.	Index
12 of 24	24.04.2008	SHO	23.08.11	SHO	10474	105.9524.100	g

2.3 Bohrbilder

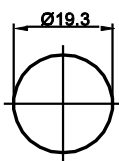
M16



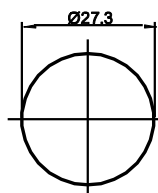
M24



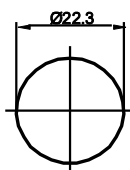
M19



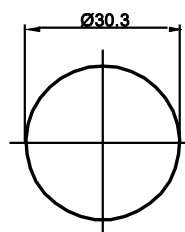
M27



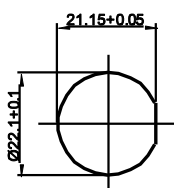
M22



M30



M22 RI

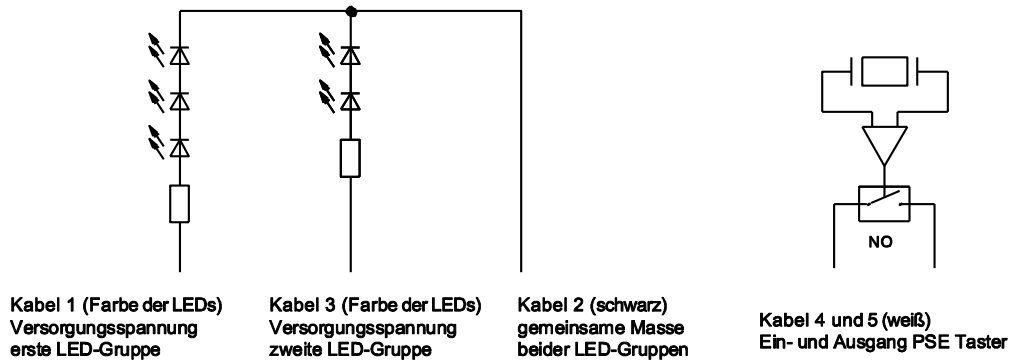


Änderungen, die dem technischen Fortschritt dienen, bleiben vorbehalten

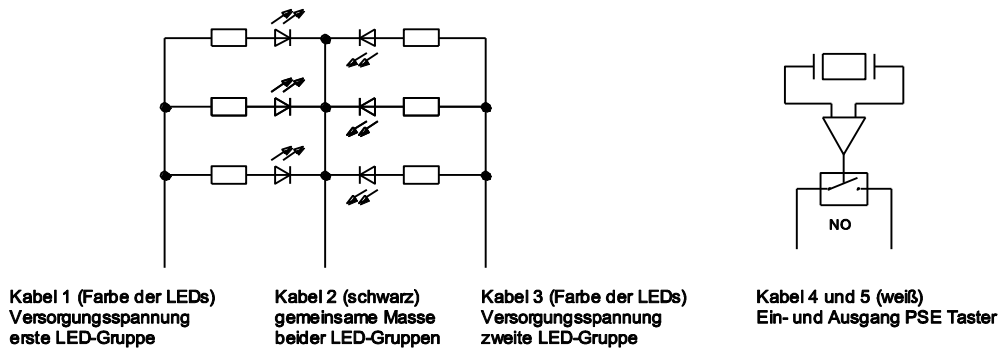
Seite	Erstelldatum:	Ersteller:	Änderungsdatum:	Geändert von:	Änderungs-Nr.	Datenblatt Nr.	Index
13 of 24	24.04.2008	SHO	23.08.11	SHO	10474	105.9524.100	g

2.4 Schaltsymbole Beleuchtung

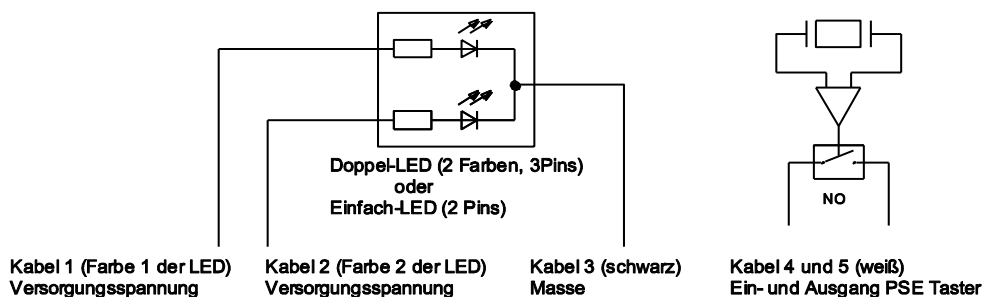
Ringbeleuchtung für Baureihe M24, M27, M30, 12/24 VDC



Sondervariante 5 VDC



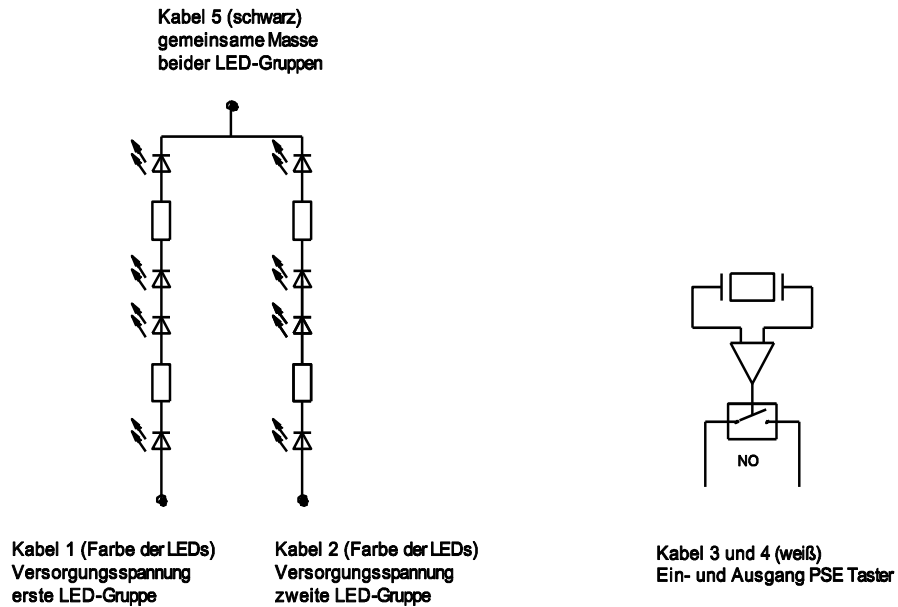
Punktbeleuchtung



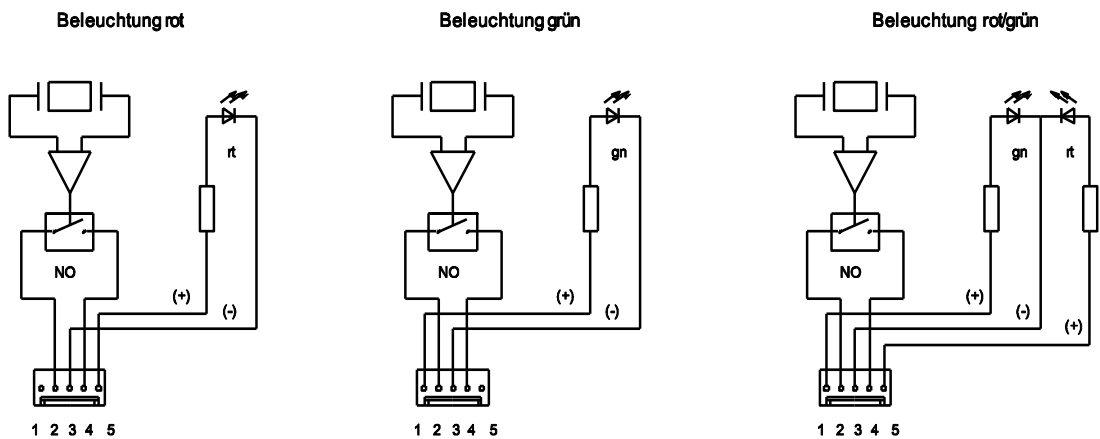
Änderungen, die dem technischen Fortschritt dienen, bleiben vorbehalten

Seite	Erstelldatum:	Ersteller:	Änderungsdatum:	Geändert von:	Änderungs-Nr.	Datenblatt Nr.	Index
14 of 24	24.04.2008	SHO	23.08.11	SHO	10474	105.9524.100	g

Ringbeleuchtung für Baureihe M22, 12/24 VDC mit Litzen



Ringbeleuchtung für Baureihe M22, 12/24 VDC mit Stecker



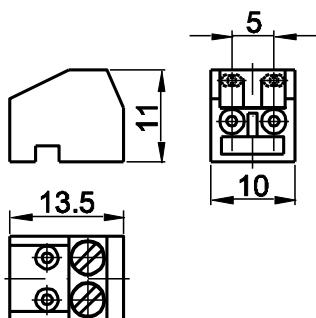
Änderungen, die dem technischen Fortschritt dienen, bleiben vorbehalten

Seite	Erstelldatum:	Ersteller:	Änderungsdatum:	Geändert von:	Änderungs-Nr.	Datenblatt Nr.	Index
15 of 24	24.04.2008	SHO	23.08.11	SHO	10474	105.9524.100	g

2.5 Zubehör

Anschlussklemme für Stiftvariante

Bestellnummer: 0701.9225



Änderungen, die dem technischen Fortschritt dienen, bleiben vorbehalten							
Seite	Erstelldatum:	Ersteller:	Änderungsdatum:	Geändert von:	Änderungs-Nr.	Datenblatt Nr.	Index
16 of 24	24.04.2008	SHO	23.08.11	SHO	10474	105.9524.100	g

3 BESTELLNUMMERN

3.1 Baureihe M16

Artikelnummer	Funktion	Anschluss	Gehäuse Material	Gehäuse Farbe
1241.2350	NO	Stifte	Kunststoff	rot
1241.2351	NO	Stifte	Kunststoff	weiß
1241.2352	NO	Stifte	Kunststoff	Alu natur
1241.2353	NO	Stifte	Kunststoff	schwarz
1241.2411.1	NO	Stifte	Aluminium	gold
1241.2411.3	NO	Stifte	Aluminium	rot
1241.2411.4	NO	Stifte	Aluminium	blau
1241.2411.5	NO	Stifte	Aluminium	grün
1241.2411.7	NO	Stifte	Aluminium	schwarz
1241.2411.8	NO	Stifte	Aluminium	Alu natur
1241.2611	NO	Stifte	Edelstahl	
1241.3000	NO	Flachsteckzunge	Aluminium	rot
1241.3001	NO	Flachsteckzunge	Aluminium	grün
1241.3002	NO	Flachsteckzunge	Aluminium	schwarz
1241.3003	NO	Flachsteckzunge	Aluminium	Alu natur

3.2 Baureihe M19

Artikelnummer	Funktion	Anschluss	Gehäuse Material	Gehäuse Farbe
1241.3123	NO	Stifte	Aluminium	Alu natur
1241.5003	NO	Kabel mit Faston	Aluminium	Alu natur
1241.3388	NO	Stifte	Edelstahl	

3.3 Baureihe M22

3.3.1 M22 Unbeleuchtet

Artikelnummer	Funktion	Anschluss	Gehäuse Material	Gehäuse Farbe
1241.3005	NO	Stifte	Aluminium	rot
1241.3006	NO	Stifte	Aluminium	grün
1241.3007	NO	Stifte	Aluminium	schwarz
1241.3008	NO	Stifte	Aluminium	Alu natur
1241.3075	NO	Stifte	Edelstahl	
1241.3593	NO	Litze	Aluminium	Alu natur

Die gelisteten Artikelnummern stellen eine Auswahl aus dem Piezotastsortiment dar.
Weitere Einbaudurchmesser, Materialien, Farben und Anschlüsse auf Anfrage.

Änderungen, die dem technischen Fortschritt dienen, bleiben vorbehalten							
Seite	Erstelldatum:	Ersteller:	Änderungsdatum:	Geändert von:	Änderungs-Nr.	Datenblatt Nr.	Index
17 of 24	24.04.2008	SHO	23.08.11	SHO	10474	105.9524.100	g

3.3.2 M22 Punktbeleuchtet

Artikelnummer	Funktion	Anschluss	Gehäuse Material	Gehäuse Farbe	Beleuchtung	Spannung
1241.3020.M	NO	Flachsteckzunge	Aluminium	Alu natur	rot	24 VDC
1241.3047.M	NO	Flachsteckzunge	Aluminium	Alu natur	gelb	24 VDC
1241.3089.M	NO	Flachsteckzunge	Aluminium	Alu natur	grün	24 VDC
1241.3244.M	NO	Flachsteckzunge	Aluminium	Alu natur	blau	24 VDC
1241.3166.M	NO	Flachsteckzunge	Aluminium	rot	rot	24 VDC
1241.3167.M	NO	Flachsteckzunge	Aluminium	grün	grün	24 VDC
1241.3222.M	NO	Flachsteckzunge	Aluminium	gold	gelb	24 VDC
1241.3594.M	NO	Litze	Edelstahl		grün	24 VDC

3.4 Ringbeleuchtet M22 / M24 / M27 / M30

3.4.1 M22 Ringbeleuchtet

Artikelnummer	Funktion	Anschluss	Gehäuse Material	Gehäuse Farbe	Beleuchtung	Spannung
1241.3250	NO	Litze	Aluminium	Alu natur	rot	12 VDC
1241.3251	NO	Litze	Aluminium	Alu natur	grün	12 VDC
1241.3252	NO	Litze	Aluminium	Alu natur	rot/grün	12 VDC
1241.3253	NO	Stecker	Aluminium	Alu natur	rot	12 VDC
1241.3254	NO	Stecker	Aluminium	Alu natur	grün	12 VDC
1241.3255	NO	Stecker	Aluminium	Alu natur	rot/grün	12 VDC
1241.3256	NO	Litze	Aluminium	Alu natur	rot	24 VDC
1241.3257	NO	Litze	Aluminium	Alu natur	grün	24 VDC
1241.3258	NO	Litze	Aluminium	Alu natur	rot/grün	24 VDC
1241.3259	NO	Stecker	Aluminium	Alu natur	rot	24 VDC
1241.3260	NO	Stecker	Aluminium	Alu natur	grün	24 VDC
1241.3261	NO	Stecker	Aluminium	Alu natur	rot/grün	24 VDC
1241.3390	NO	Litze	Aluminium	Alu natur	blau	12 VDC*
1241.3413	NO	Litze	Aluminium	Alu natur	blau	24 VDC

* Beleuchtung blau 12 VDC: Spannungsversorgung 12 VDC +10% / -1%

Die gelisteten Artikelnummern stellen eine Auswahl aus dem Piezotastsortiment dar.
Weitere Einbaudurchmesser, Materialien, Farben und Anschlüsse auf Anfrage.

Änderungen, die dem technischen Fortschritt dienen, bleiben vorbehalten							
Seite	Erstelldatum:	Ersteller:	Änderungsdatum:	Geändert von:	Änderungs-Nr.	Datenblatt Nr.	Index
18 of 24	24.04.2008	SHO	23.08.11	SHO	10474	105.9524.100	g

3.4.2 Baureihe M24

Artikelnummer	Funktion	Anschluss	Gehäuse Material	Gehäuse Farbe	Beleuchtung	Spannung
1241.3010	NO	Litze	Aluminium	Alu natur	rot/grün	24 VDC
<i>1241.3134</i>	<i>NO</i>	<i>Litze</i>	<i>Aluminium</i>	<i>Alu natur</i>	<i>rot/grün</i>	<i>12 VDC</i>

3.4.3 Baureihe M27

Artikelnummer	Funktion	Anschluss	Gehäuse Material	Gehäuse Farbe	Beleuchtung	Spannung
1241.3011	NO	Litze	Aluminium	Alu natur	rot/grün	24 VDC
<i>1241.3138</i>	<i>NO</i>	<i>Litze</i>	<i>Aluminium</i>	<i>Alu natur</i>	<i>rot/grün</i>	<i>12 VDC</i>

3.4.4 Baureihe M30

Artikelnummer	Funktion	Anschluss	Gehäuse Material	Gehäuse Farbe	Beleuchtung	Spannung
1241.3012	NO	Litze	Aluminium	Alu natur	rot/grün	24 VDC
<i>1241.3230</i>	<i>NO</i>	<i>Litze</i>	<i>Aluminium</i>	<i>Alu natur</i>	<i>rot/grün</i>	<i>12 VDC</i>
1241.3189	NO	Litze	Aluminium	Alu natur	blau	24 VDC
1241.3237	NO	Litze	Edelstahl		blau	24 VDC

- *Kursiv geschriebene Artikel auf Anfrage*
- *Weitere Versorgungsspannungen auf Anfrage*

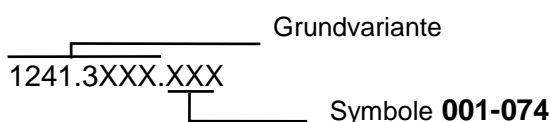
*Die gelisteten Artikelnummern stellen eine Auswahl aus dem Piezotastersortiment dar.
Weitere Einbaudurchmesser, Materialien, Farben und Anschlüsse auf Anfrage.*

3.5 Beschriftung

Die letzten drei Ziffern der Bestellnummer sind zur Angabe der Beschriftung.

001-074 Standardbeschriftung
101- kundenspezifische Beschriftung

Bestellbeispiel für Beschriftung



Bestell-Indizes Beschriftung

001= A	016= P	031= 4	046= \updownarrow	061= EIN
002= B	017= Q	032= 5	047= \rightarrow	062= AUS
003= C	018= R	033= 6	048= \leftarrow	063= AUF
004= D	019= S	034= 7	049= \downarrow	064= AB
005= E	020= T	035= 8	050= \uparrow	065= ON
006= F	021= U	036= 9	051= %	066= OFF
007= G	022= V	037= +	052= $\sqrt{\quad}$	067= UP
008= H	023= W	038= -	053= CTRL	068= DOWN
009= I	024= X	039= .	054= RETURN	069= HIGH
010= J	025= Y	040= x	055= SHIFT	070= LOW
011= K	026= Z	041= ÷	056= LOCK	071= ON/OFF
012= L	027= 0	042= *	057= STOP	072= START
013= M	028= 1	043= =	058= ENTER	073= RESET
014= N	029= 2	044= #	059= BACK	074= ⏻
015= O	030= 3	045= ↔	060= LINE	

Änderungen, die dem technischen Fortschritt dienen, bleiben vorbehalten

Seite	Erstelldatum:	Ersteller:	Änderungsdatum:	Geändert von:	Änderungs-Nr.	Datenblatt Nr.	Index
20 of 24	24.04.2008	SHO	23.08.11	SHO	10474	105.9524.100	g

Schriftgröße

PSE M16 / M19 / M24 / M27 / M30

Einzelne Schriftzeichen:	Höhe 5 mm, Schriftart: Helvetica normal DIN1451-1E
Schriftzüge, max. 3 Zeichen:	Höhe 3 mm, Schriftart: Helvetica normal DIN1451-1E
Symbole (Indizes 037-052):	Versalhöhe 5 mm, Schriftart: True Type, Symbol

PSE M22

Einzelne Schriftzeichen:	Höhe 5 mm, Schriftart: Helvetica normal DIN1451-1E
Schriftzüge, max. 3 Zeichen:	Höhe 5 mm, Schriftart: Helvetica condensed DIN1451-1E
Schriftzüge, max. 6 Zeichen	Höhe 2,5 mm, Schriftart: Helvetica condensed DIN1451-1E
Symbole (Indizes 037-052):	Versalhöhe 5 mm, Schriftart: True Type, Symbol

Laserbeschriftung

<u>Material</u>	<u>Beschriftungsfarbe</u>	
Edelstahl:	schwarz	Schrift gefüllt
Alu natur:	grau	Schrift gefüllt (nur nach Kundenfreigabe)
Alu farbig eloxiert:	weiß	Schrift gefüllt

Änderungen, die dem technischen Fortschritt dienen, bleiben vorbehalten							
Seite	Erstelldatum:	Ersteller:	Änderungsdatum:	Geändert von:	Änderungs-Nr.	Datenblatt Nr.	Index
21 of 24	24.04.2008	SHO	23.08.11	SHO	10474	105.9524.100	g

4 VERPACKUNG

PSE Taster

M16		Karton magaziniert 10 Stück
M19		Karton magaziniert 10 Stück
M22		Karton magaziniert 10 Stück
M24 / M27 / M30 Ringbeleuchtet	Luftpolstertüte 1 Stück	Pro Karton 10 Stück

Muttern mit Dichtungsringen sind separat verpackt und werden dem Karton beigelegt.



Änderungen, die dem technischen Fortschritt dienen, bleiben vorbehalten

Seite	Erstelldatum:	Ersteller:	Änderungsdatum:	Geändert von:	Änderungs-Nr.	Datenblatt Nr.	Index
22 of 24	24.04.2008	SHO	23.08.11	SHO	10474	105.9524.100	g

5 QUALIFIKATIONSPRÜFUNGEN

5.1 IP Schutzgrad

Gemäß IEC/DIN/EN 60529	frontseitig	IP 67
DIN 40050-9:1993 (Hochdruckreinigungstest)	frontseitig	IP 69K
DIN EN 60068-2-30 Db (Klimatest mit 55°C / 93% Luftfeuchte)	frontseitig / rückseitig	

5.2 IK Schutzklasse

Prüfung zentrisch

IK Schutzklasse DIN EN 50102	IK 02
------------------------------	-------

5.3 Salznebeltest

Salznebelprüfung in Anlehnung nach DIN 50021- SS
24h, 48h und 96h Einwirkzeit

Nach 8h ist eine beginnende Korrosion erkennbar, die sich nach 96h großflächig auf dem Taster ausbreitet.

Diese oberflächige Korrosion lässt sich unter fließend Wasser entfernen.

5.4 Hygienetaster für Nahrungsmittelmaschinen

Die PSE Taster erfüllen die Anforderungen für Nahrungsmittelmaschinen:

DGUV Test Prüfbescheinigung FW 11040

Zum Einsatz in Nahrungsmittelmaschinen wird als Gehäusematerial Edelstahl empfohlen.
Die Einbauposition für Taster mit eloxiertem Aluminiumgehäuse darf beim Endprodukt nicht über dem Nahrungsmittelbereich liegen.

Änderungen, die dem technischen Fortschritt dienen, bleiben vorbehalten

Seite	Erstelldatum:	Ersteller:	Änderungsdatum:	Geändert von:	Änderungs-Nr.	Datenblatt Nr.	Index
23 of 24	24.04.2008	SHO	23.08.11	SHO	10474	105.9524.100	g

6 ZULASSUNGEN

Prüfung	Norm
Thermal Shock	MIL-STD 202F Method 107G
High Temperature	MIL-STD 810E Method 501.3
Low Temperature	MIL-STD 810E Method 502.3
Humidity	MIL-STD 810E Method 507.3
Vibration	MIL-STD 202F Method 204D
Mechanical Shock	MIL-STD 202F Method 213B
RFI	MIL-STD 416D Method RS103
ESD	EN 61000-4-2 (+/-6 kV Kontakt, +/-16 kV Luft)
Burst	EN 61000-4-4 (+/- 1kV einzeln, +/- 2kV parallel)
Surge	EN 61000-4-5 (+/- 1kV unsym. , +/- 0,5kV sym.)

7 KONFORMITÄT

Alle aufgeführten Artikel sind ROHS-konform und konform zur EMV – Richtlinie (2004/108/EWG).



Änderungen, die dem technischen Fortschritt dienen, bleiben vorbehalten

Seite	Erstelldatum:	Ersteller:	Änderungsdatum:	Geändert von:	Änderungs-Nr.	Datenblatt Nr.	Index
24 of 24	24.04.2008	SHO	23.08.11	SHO	10474	105.9524.100	g