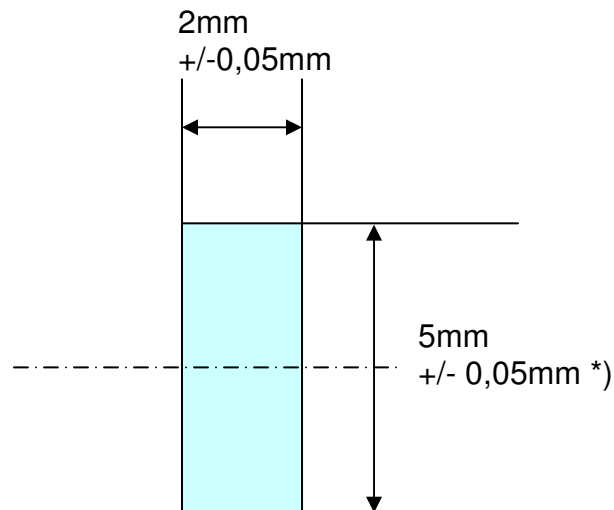


Datenblatt Dauermagnet 22P0502N



Material: Art:	Neodym NdFeB 220/95
Beschichtung: Dicke:	Nickel 8...14µm
Magnetische Eigenschaft (MVS)	0,22 – 0,28 mVs
Magnetisierungsart:	axial
max. Einsatztemperatur: Temperatur-Koeffizient:	80 °C -0.10 % / °C