

Manette indexable en plastique avec filetage, insert fileté en inox

Description de l'article/illustrations du produit



Description

Matière :

Manette : plastique renforcé de fibre de verre.

Couronne dentée : zinc injecté haute pression.

Inserts : Inox 1.4305.

Finition :

Acier inox naturel.

Sur demande :

Autres filetages, longueurs de vis, coloris et finitions spéciales.

La cote «H1» est disponible dans d'autres longueurs (prix spécifique).

Indication de dessin :

1) Bout plat chanfreiné DIN EN ISO 4753

Manette indexable en plastique avec filetage, insert fileté en inoxDescription de l'article/illustrations du produit



Manette indexable en plastique avec filetage, insert fileté en inox

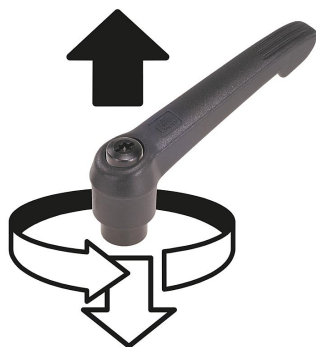
Description de l'article/illustrations du produit



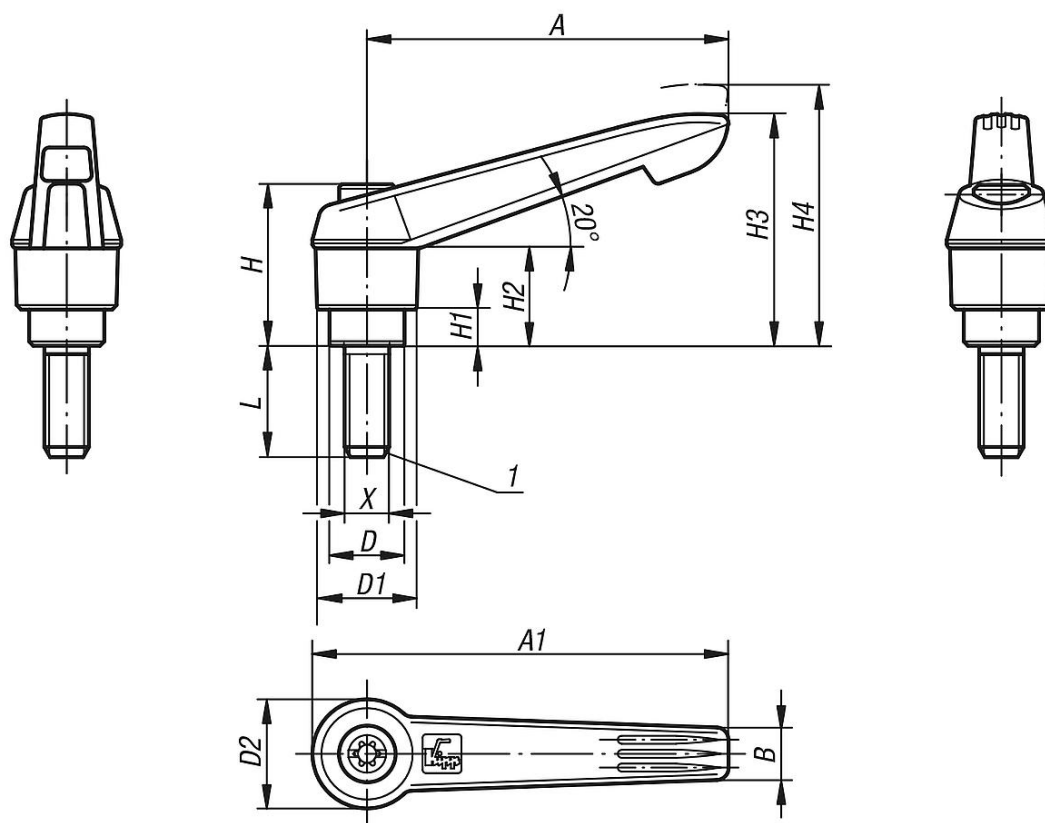
Manette indexable en plastique avec filetage, insert fileté en inox

Description de l'article/illustrations du produit

Débrayage de la poignée par traction



Dessins



Aperçu des articles

Manette indexable avec insert fileté en Inox et poignée en plastique

Référence	Couleur du corps de base	Surface corps	Taille	X	D	D1	D2	H	H1	H2	H3	H4	A	A1	B	Nombre de dents	L
K0270.1051X10	gris foncé RAL 7021	-	1	M5	10	13	14,5	24,5	4	15	30	33,5	40	47	7,5	16	10

Manette indexable en plastique avec filetage, insert fileté en inox

Aperçu des articles

Référence	Couleur du corps de base	Surface corps	Taille	X	D	D1	D2	H	H1	H2	H3	H4	A	A1	B	Nombre de dents	L
K0270.1052X10	orangé pur RAL 2004	-	1	M5	10	13	14,5	24,5	4	15	30	33,5	40	47	7,5	16	10
K0270.10516X10	jaune colza RAL 1021	-	1	M5	10	13	14,5	24,5	4	15	30	33,5	40	47	7,5	16	10
K0270.10586X10	vert sécurité RAL 6032	-	1	M5	10	13	14,5	24,5	4	15	30	33,5	40	47	7,5	16	10
K0270.10587X10	bleu traffic RAL 5017	-	1	M5	10	13	14,5	24,5	4	15	30	33,5	40	47	7,5	16	10
K0270.10584X10	rouge traffic RAL 3020	-	1	M5	10	13	14,5	24,5	4	15	30	33,5	40	47	7,5	16	10
K0270.10588X10	gris clair RAL 7035	-	1	M5	10	13	14,5	24,5	4	15	30	33,5	40	47	7,5	16	10
K0270.1051X15	gris foncé RAL 7021	-	1	M5	10	13	14,5	24,5	4	15	30	33,5	40	47	7,5	16	15
K0270.1052X15	orangé pur RAL 2004	-	1	M5	10	13	14,5	24,5	4	15	30	33,5	40	47	7,5	16	15
K0270.10516X15	jaune colza RAL 1021	-	1	M5	10	13	14,5	24,5	4	15	30	33,5	40	47	7,5	16	15
K0270.10586X15	vert sécurité RAL 6032	-	1	M5	10	13	14,5	24,5	4	15	30	33,5	40	47	7,5	16	15
K0270.10587X15	bleu traffic RAL 5017	-	1	M5	10	13	14,5	24,5	4	15	30	33,5	40	47	7,5	16	15
K0270.10584X15	rouge traffic RAL 3020	-	1	M5	10	13	14,5	24,5	4	15	30	33,5	40	47	7,5	16	15
K0270.10588X15	gris clair RAL 7035	-	1	M5	10	13	14,5	24,5	4	15	30	33,5	40	47	7,5	16	15
K0270.1051X20	gris foncé RAL 7021	-	1	M5	10	13	14,5	24,5	4	15	30	33,5	40	47	7,5	16	20
K0270.1052X20	orangé pur RAL 2004	-	1	M5	10	13	14,5	24,5	4	15	30	33,5	40	47	7,5	16	20
K0270.10516X20	jaune colza RAL 1021	-	1	M5	10	13	14,5	24,5	4	15	30	33,5	40	47	7,5	16	20
K0270.10586X20	vert sécurité RAL 6032	-	1	M5	10	13	14,5	24,5	4	15	30	33,5	40	47	7,5	16	20
K0270.10587X20	bleu traffic RAL 5017	-	1	M5	10	13	14,5	24,5	4	15	30	33,5	40	47	7,5	16	20
K0270.10584X20	rouge traffic RAL 3020	-	1	M5	10	13	14,5	24,5	4	15	30	33,5	40	47	7,5	16	20
K0270.10588X20	gris clair RAL 7035	-	1	M5	10	13	14,5	24,5	4	15	30	33,5	40	47	7,5	16	20
K0270.1051X25	gris foncé RAL 7021	-	1	M5	10	13	14,5	24,5	4	15	30	33,5	40	47	7,5	16	25
K0270.1052X25	orangé pur RAL 2004	-	1	M5	10	13	14,5	24,5	4	15	30	33,5	40	47	7,5	16	25
K0270.10516X25	jaune colza RAL 1021	-	1	M5	10	13	14,5	24,5	4	15	30	33,5	40	47	7,5	16	25
K0270.10586X25	vert sécurité RAL 6032	-	1	M5	10	13	14,5	24,5	4	15	30	33,5	40	47	7,5	16	25
K0270.10587X25	bleu traffic RAL 5017	-	1	M5	10	13	14,5	24,5	4	15	30	33,5	40	47	7,5	16	25
K0270.10584X25	rouge traffic RAL 3020	-	1	M5	10	13	14,5	24,5	4	15	30	33,5	40	47	7,5	16	25
K0270.10588X25	gris clair RAL 7035	-	1	M5	10	13	14,5	24,5	4	15	30	33,5	40	47	7,5	16	25
K0270.1061X10	gris foncé RAL 7021	-	1	M6	10	13	14,5	24,5	4	15	30	33,5	40	47	7,5	16	10
K0270.1062X10	orangé pur RAL 2004	-	1	M6	10	13	14,5	24,5	4	15	30	33,5	40	47	7,5	16	10
K0270.10616X10	jaune colza RAL 1021	-	1	M6	10	13	14,5	24,5	4	15	30	33,5	40	47	7,5	16	10
K0270.10686X10	vert sécurité RAL 6032	-	1	M6	10	13	14,5	24,5	4	15	30	33,5	40	47	7,5	16	10
K0270.10687X10	bleu traffic RAL 5017	-	1	M6	10	13	14,5	24,5	4	15	30	33,5	40	47	7,5	16	10
K0270.10684X10	rouge traffic RAL 3020	-	1	M6	10	13	14,5	24,5	4	15	30	33,5	40	47	7,5	16	10
K0270.10688X10	gris clair RAL 7035	-	1	M6	10	13	14,5	24,5	4	15	30	33,5	40	47	7,5	16	10
K0270.1061X15	gris foncé RAL 7021	-	1	M6	10	13	14,5	24,5	4	15	30	33,5	40	47	7,5	16	15
K0270.1062X15	orangé pur RAL 2004	-	1	M6	10	13	14,5	24,5	4	15	30	33,5	40	47	7,5	16	15
K0270.10616X15	jaune colza RAL 1021	-	1	M6	10	13	14,5	24,5	4	15	30	33,5	40	47	7,5	16	15
K0270.10686X15	vert sécurité RAL 6032	-	1	M6	10	13	14,5	24,5	4	15	30	33,5	40	47	7,5	16	15
K0270.10687X15	bleu traffic RAL 5017	-	1	M6	10	13	14,5	24,5	4	15	30	33,5	40	47	7,5	16	15
K0270.10684X15	rouge traffic RAL 3020	-	1	M6	10	13	14,5	24,5	4	15	30	33,5	40	47	7,5	16	15
K0270.10688X15	gris clair RAL 7035	-	1	M6	10	13	14,5	24,5	4	15	30	33,5	40	47	7,5	16	15
K0270.1061X20	gris foncé RAL 7021	-	1	M6	10	13	14,5	24,5	4	15	30	33,5	40	47	7,5	16	20
K0270.1062X20	orangé pur RAL 2004	-	1	M6	10	13	14,5	24,5	4	15	30	33,5	40	47	7,5	16	20
K0270.10616X20	jaune colza RAL 1021	-	1	M6	10	13	14,5	24,5	4	15	30	33,5	40	47	7,5	16	20
K0270.10686X20	vert sécurité RAL 6032	-	1	M6	10	13	14,5	24,5	4	15	30	33,5	40	47	7,5	16	20
K0270.10687X20	bleu traffic RAL 5017	-	1	M6	10	13	14,5	24,5	4	15	30	33,5	40	47	7,5	16	20
K0270.10684X20	rouge traffic RAL 3020	-	1	M6	10	13	14,5	24,5	4	15	30	33,5	40	47	7,5	16	20
K0270.10688X20	gris clair RAL 7035	-	1	M6	10	13	14,5	24,5	4	15	30	33,5	40	47	7,5	16	20
K0270.1061X25	gris foncé RAL 7021	-	1	M6	10	13	14,5	24,5	4	15	30	33,5	40	47	7,5	16	25
K0270.1062X25	orangé pur RAL 2004	-	1	M6	10	13	14,5	24,5	4	15	30	33,5	40	47	7,5	16	25
K0270.10616X25	jaune colza RAL 1021	-	1	M6	10	13	14,5	24,5	4	15	30	33,5	40	47	7,5	16	25
K0270.10686X25	vert sécurité RAL 6032	-	1	M6	10	13	14,5	24,5	4	15	30	33,5	40	47	7,5	16	25
K0270.10687X25	bleu traffic RAL 5017	-	1	M6	10	13	14,5	24,5	4	15	30	33,5	40	47	7,5	16	25
K0270.10684X25	rouge traffic RAL 3020	-	1	M6	10	13	14,5	24,5	4	15	30	33,5	40	47	7,5	16	25
K0270.10688X25	gris clair RAL 7035	-	1	M6	10	13	14,5	24,5	4	15	30	33,5	40	47	7,5	16	25
K0270.1061X30	gris foncé RAL 7021	-	1	M6	10	13	14,5	24,5	4	15	30	33,5	40	47	7,5	16	30
K0270.1062X30	orangé pur RAL 2004	-	1	M6	10	13	14,5	24,5	4	15	30	33,5	40	47	7,5	16	30
K0270.10616X30	jaune colza RAL 1021	-	1	M6	10	13	14,5	24,5	4	15	30	33,5	40	47	7,5	16	30
K0270.10686X30	vert sécurité RAL 6032	-	1	M6	10	13	14,5	24,5	4	15	30	33,5	40	47	7,5	16	30
K0270.10687X30	bleu traffic RAL 5017	-	1	M6	10	13	14,5	24,5	4	15	30	33,5	40	47	7,5	16	30
K0270.10684X30	rouge traffic RAL 3020	-	1	M6	10	13	14,5	24,5	4	15	30	33,5	40	47	7,5	16	30

Manette indexable en plastique avec filetage, insert fileté en inox

Aperçu des articles

Référence	Couleur du corps de base	Surface corps	Taille	X	D	D1	D2	H	H1	H2	H3	H4	A	A1	B	Nombre de dents	L
K0270.10688X30	gris clair RAL 7035	-	1	M6	10	13	14,5	24,5	4	15	30	33,5	40	47	7,5	16	30
K0270.1061X40	gris foncé RAL 7021	-	1	M6	10	13	14,5	24,5	4	15	30	33,5	40	47	7,5	16	40
K0270.1062X40	orangé pur RAL 2004	-	1	M6	10	13	14,5	24,5	4	15	30	33,5	40	47	7,5	16	40
K0270.10616X40	jaune colza RAL 1021	-	1	M6	10	13	14,5	24,5	4	15	30	33,5	40	47	7,5	16	40
K0270.10686X40	vert sécurité RAL 6032	-	1	M6	10	13	14,5	24,5	4	15	30	33,5	40	47	7,5	16	40
K0270.10687X40	bleu trafic RAL 5017	-	1	M6	10	13	14,5	24,5	4	15	30	33,5	40	47	7,5	16	40
K0270.10684X40	rouge trafic RAL 3020	-	1	M6	10	13	14,5	24,5	4	15	30	33,5	40	47	7,5	16	40
K0270.10688X40	gris clair RAL 7035	-	1	M6	10	13	14,5	24,5	4	15	30	33,5	40	47	7,5	16	40
K0270.1061X50	gris foncé RAL 7021	-	1	M6	10	13	14,5	24,5	4	15	30	33,5	40	47	7,5	16	50
K0270.1062X50	orangé pur RAL 2004	-	1	M6	10	13	14,5	24,5	4	15	30	33,5	40	47	7,5	16	50
K0270.10616X50	jaune colza RAL 1021	-	1	M6	10	13	14,5	24,5	4	15	30	33,5	40	47	7,5	16	50
K0270.10686X50	vert sécurité RAL 6032	-	1	M6	10	13	14,5	24,5	4	15	30	33,5	40	47	7,5	16	50
K0270.10687X50	bleu trafic RAL 5017	-	1	M6	10	13	14,5	24,5	4	15	30	33,5	40	47	7,5	16	50
K0270.10684X50	rouge trafic RAL 3020	-	1	M6	10	13	14,5	24,5	4	15	30	33,5	40	47	7,5	16	50
K0270.10688X50	gris clair RAL 7035	-	1	M6	10	13	14,5	24,5	4	15	30	33,5	40	47	7,5	16	50
K0270.2061X15	gris foncé RAL 7021	-	2	M6	13,5	18	19,5	28,5	6,5	17,5	41,5	45,5	65	75	9,5	20	15
K0270.2062X15	orangé pur RAL 2004	-	2	M6	13,5	18	19,5	28,5	6,5	17,5	41,5	45,5	65	75	9,5	20	15
K0270.20616X15	jaune colza RAL 1021	-	2	M6	13,5	18	19,5	28,5	6,5	17,5	41,5	45,5	65	75	9,5	20	15
K0270.20686X15	vert sécurité RAL 6032	-	2	M6	13,5	18	19,5	28,5	6,5	17,5	41,5	45,5	65	75	9,5	20	15
K0270.20687X15	bleu trafic RAL 5017	-	2	M6	13,5	18	19,5	28,5	6,5	17,5	41,5	45,5	65	75	9,5	20	15
K0270.20684X15	rouge trafic RAL 3020	-	2	M6	13,5	18	19,5	28,5	6,5	17,5	41,5	45,5	65	75	9,5	20	15
K0270.20688X15	gris clair RAL 7035	-	2	M6	13,5	18	19,5	28,5	6,5	17,5	41,5	45,5	65	75	9,5	20	15
K0270.2061X20	gris foncé RAL 7021	-	2	M6	13,5	18	19,5	28,5	6,5	17,5	41,5	45,5	65	75	9,5	20	20
K0270.2062X20	orangé pur RAL 2004	-	2	M6	13,5	18	19,5	28,5	6,5	17,5	41,5	45,5	65	75	9,5	20	20
K0270.20616X20	jaune colza RAL 1021	-	2	M6	13,5	18	19,5	28,5	6,5	17,5	41,5	45,5	65	75	9,5	20	20
K0270.20686X20	vert sécurité RAL 6032	-	2	M6	13,5	18	19,5	28,5	6,5	17,5	41,5	45,5	65	75	9,5	20	20
K0270.20687X20	bleu trafic RAL 5017	-	2	M6	13,5	18	19,5	28,5	6,5	17,5	41,5	45,5	65	75	9,5	20	20
K0270.20684X20	rouge trafic RAL 3020	-	2	M6	13,5	18	19,5	28,5	6,5	17,5	41,5	45,5	65	75	9,5	20	20
K0270.20688X20	gris clair RAL 7035	-	2	M6	13,5	18	19,5	28,5	6,5	17,5	41,5	45,5	65	75	9,5	20	20
K0270.2061X25	gris foncé RAL 7021	-	2	M6	13,5	18	19,5	28,5	6,5	17,5	41,5	45,5	65	75	9,5	20	25
K0270.2062X25	orangé pur RAL 2004	-	2	M6	13,5	18	19,5	28,5	6,5	17,5	41,5	45,5	65	75	9,5	20	25
K0270.20616X25	jaune colza RAL 1021	-	2	M6	13,5	18	19,5	28,5	6,5	17,5	41,5	45,5	65	75	9,5	20	25
K0270.20686X25	vert sécurité RAL 6032	-	2	M6	13,5	18	19,5	28,5	6,5	17,5	41,5	45,5	65	75	9,5	20	25
K0270.20687X25	bleu trafic RAL 5017	-	2	M6	13,5	18	19,5	28,5	6,5	17,5	41,5	45,5	65	75	9,5	20	25
K0270.20684X25	rouge trafic RAL 3020	-	2	M6	13,5	18	19,5	28,5	6,5	17,5	41,5	45,5	65	75	9,5	20	25
K0270.20688X25	gris clair RAL 7035	-	2	M6	13,5	18	19,5	28,5	6,5	17,5	41,5	45,5	65	75	9,5	20	25
K0270.2061X30	gris foncé RAL 7021	-	2	M6	13,5	18	19,5	28,5	6,5	17,5	41,5	45,5	65	75	9,5	20	30
K0270.2062X30	orangé pur RAL 2004	-	2	M6	13,5	18	19,5	28,5	6,5	17,5	41,5	45,5	65	75	9,5	20	30
K0270.20616X30	jaune colza RAL 1021	-	2	M6	13,5	18	19,5	28,5	6,5	17,5	41,5	45,5	65	75	9,5	20	30
K0270.20686X30	vert sécurité RAL 6032	-	2	M6	13,5	18	19,5	28,5	6,5	17,5	41,5	45,5	65	75	9,5	20	30
K0270.20687X30	bleu trafic RAL 5017	-	2	M6	13,5	18	19,5	28,5	6,5	17,5	41,5	45,5	65	75	9,5	20	30
K0270.20684X30	rouge trafic RAL 3020	-	2	M6	13,5	18	19,5	28,5	6,5	17,5	41,5	45,5	65	75	9,5	20	30
K0270.20688X30	gris clair RAL 7035	-	2	M6	13,5	18	19,5	28,5	6,5	17,5	41,5	45,5	65	75	9,5	20	30
K0270.2061X40	gris foncé RAL 7021	-	2	M6	13,5	18	19,5	28,5	6,5	17,5	41,5	45,5	65	75	9,5	20	40
K0270.2062X40	orangé pur RAL 2004	-	2	M6	13,5	18	19,5	28,5	6,5	17,5	41,5	45,5	65	75	9,5	20	40
K0270.20616X40	jaune colza RAL 1021	-	2	M6	13,5	18	19,5	28,5	6,5	17,5	41,5	45,5	65	75	9,5	20	40
K0270.20686X40	vert sécurité RAL 6032	-	2	M6	13,5	18	19,5	28,5	6,5	17,5	41,5	45,5	65	75	9,5	20	40
K0270.20687X40	bleu trafic RAL 5017	-	2	M6	13,5	18	19,5	28,5	6,5	17,5	41,5	45,5	65	75	9,5	20	40
K0270.20684X40	rouge trafic RAL 3020	-	2	M6	13,5	18	19,5	28,5	6,5	17,5	41,5	45,5	65	75	9,5	20	40
K0270.20688X40	gris clair RAL 7035	-	2	M6	13,5	18	19,5	28,5	6,5	17,5	41,5	45,5	65	75	9,5	20	40
K0270.2061X50	gris foncé RAL 7021	-	2	M6	13,5	18	19,5	28,5	6,5	17,5	41,5	45,5	65	75	9,5	20	50
K0270.2062X50	orangé pur RAL 2004	-	2	M6	13,5	18	19,5	28,5	6,5	17,5	41,5	45,5	65	75	9,5	20	50
K0270.20616X50	jaune colza RAL 1021	-	2	M6	13,5	18	19,5	28,5	6,5	17,5	41,5	45,5	65	75	9,5	20	50
K0270.20686X50	vert sécurité RAL 6032	-	2	M6	13,5	18	19,5	28,5	6,5	17,5	41,5	45,5	65	75	9,5	20	50
K0270.20687X50	bleu trafic RAL 5017	-	2	M6	13,5	18	19,5	28,5	6,5	17,5	41,5	45,5	65	75	9,5	20	50
K0270.20684X50	rouge trafic RAL 3020	-	2	M6	13,5	18	19,5	28,5	6,5	17,5	41,5	45,5	65	75	9,5	20	50
K0270.20688X50	gris clair RAL 7035	-	2	M6	13,5	18	19,5	28,5	6,5	17,5	41,5	45,5	65	75	9,5	20	50
K0270.2061X60	gris foncé RAL 7021	-	2	M6	13,5	18	19,5	28,5	6,5	17,5	41,5	45,5	65	75	9,5	20	60
K0270.2062X60	orangé pur RAL 2004	-	2	M6	13,5	18	19,5	28,5	6,5	17,5	41,5	45,5	65	75	9,5	20	60
K0270.20616X60	jaune colza RAL 1021	-	2	M6	13,5	18	19,5	28,5	6,5	17,5	41,5	45,5	65	75	9,5	20	60
K0270.20686X60	vert sécurité RAL 6032	-	2	M6	13,5	18	19,5	28,5	6,5	17,5	41,5	45,5	65	75	9,5	20	60

Manette indexable en plastique avec filetage, insert fileté en inox

Aperçu des articles

Référence	Couleur du corps de base	Surface corps	Taille	X	D	D1	D2	H	H1	H2	H3	H4	A	A1	B	Nombre de dents	L
K0270.20687X60	bleu traffic RAL 5017	-	2	M6	13,5	18	19,5	28,5	6,5	17,5	41,5	45,5	65	75	9,5	20	60
K0270.20684X60	rouge traffic RAL 3020	-	2	M6	13,5	18	19,5	28,5	6,5	17,5	41,5	45,5	65	75	9,5	20	60
K0270.20688X60	gris clair RAL 7035	-	2	M6	13,5	18	19,5	28,5	6,5	17,5	41,5	45,5	65	75	9,5	20	60
K0270.2081X15	gris foncé RAL 7021	-	2	M8	13,5	18	19,5	28,5	6,5	17,5	41,5	45,5	65	75	9,5	20	15
K0270.2082X15	orangé pur RAL 2004	-	2	M8	13,5	18	19,5	28,5	6,5	17,5	41,5	45,5	65	75	9,5	20	15
K0270.20816X15	jaune colza RAL 1021	-	2	M8	13,5	18	19,5	28,5	6,5	17,5	41,5	45,5	65	75	9,5	20	15
K0270.20886X15	vert sécurité RAL 6032	-	2	M8	13,5	18	19,5	28,5	6,5	17,5	41,5	45,5	65	75	9,5	20	15
K0270.20887X15	bleu traffic RAL 5017	-	2	M8	13,5	18	19,5	28,5	6,5	17,5	41,5	45,5	65	75	9,5	20	15
K0270.20884X15	rouge traffic RAL 3020	-	2	M8	13,5	18	19,5	28,5	6,5	17,5	41,5	45,5	65	75	9,5	20	15
K0270.20888X15	gris clair RAL 7035	-	2	M8	13,5	18	19,5	28,5	6,5	17,5	41,5	45,5	65	75	9,5	20	15
K0270.2081X20	gris foncé RAL 7021	-	2	M8	13,5	18	19,5	28,5	6,5	17,5	41,5	45,5	65	75	9,5	20	20
K0270.2082X20	orangé pur RAL 2004	-	2	M8	13,5	18	19,5	28,5	6,5	17,5	41,5	45,5	65	75	9,5	20	20
K0270.20816X20	jaune colza RAL 1021	-	2	M8	13,5	18	19,5	28,5	6,5	17,5	41,5	45,5	65	75	9,5	20	20
K0270.20886X20	vert sécurité RAL 6032	-	2	M8	13,5	18	19,5	28,5	6,5	17,5	41,5	45,5	65	75	9,5	20	20
K0270.20887X20	bleu traffic RAL 5017	-	2	M8	13,5	18	19,5	28,5	6,5	17,5	41,5	45,5	65	75	9,5	20	20
K0270.20884X20	rouge traffic RAL 3020	-	2	M8	13,5	18	19,5	28,5	6,5	17,5	41,5	45,5	65	75	9,5	20	20
K0270.20888X20	gris clair RAL 7035	-	2	M8	13,5	18	19,5	28,5	6,5	17,5	41,5	45,5	65	75	9,5	20	20
K0270.2081X25	gris foncé RAL 7021	-	2	M8	13,5	18	19,5	28,5	6,5	17,5	41,5	45,5	65	75	9,5	20	25
K0270.2082X25	orangé pur RAL 2004	-	2	M8	13,5	18	19,5	28,5	6,5	17,5	41,5	45,5	65	75	9,5	20	25
K0270.20816X25	jaune colza RAL 1021	-	2	M8	13,5	18	19,5	28,5	6,5	17,5	41,5	45,5	65	75	9,5	20	25
K0270.20886X25	vert sécurité RAL 6032	-	2	M8	13,5	18	19,5	28,5	6,5	17,5	41,5	45,5	65	75	9,5	20	25
K0270.20887X25	bleu traffic RAL 5017	-	2	M8	13,5	18	19,5	28,5	6,5	17,5	41,5	45,5	65	75	9,5	20	25
K0270.20884X25	rouge traffic RAL 3020	-	2	M8	13,5	18	19,5	28,5	6,5	17,5	41,5	45,5	65	75	9,5	20	25
K0270.20888X25	gris clair RAL 7035	-	2	M8	13,5	18	19,5	28,5	6,5	17,5	41,5	45,5	65	75	9,5	20	25
K0270.2081X30	gris foncé RAL 7021	-	2	M8	13,5	18	19,5	28,5	6,5	17,5	41,5	45,5	65	75	9,5	20	30
K0270.2082X30	orangé pur RAL 2004	-	2	M8	13,5	18	19,5	28,5	6,5	17,5	41,5	45,5	65	75	9,5	20	30
K0270.20816X30	jaune colza RAL 1021	-	2	M8	13,5	18	19,5	28,5	6,5	17,5	41,5	45,5	65	75	9,5	20	30
K0270.20886X30	vert sécurité RAL 6032	-	2	M8	13,5	18	19,5	28,5	6,5	17,5	41,5	45,5	65	75	9,5	20	30
K0270.20887X30	bleu traffic RAL 5017	-	2	M8	13,5	18	19,5	28,5	6,5	17,5	41,5	45,5	65	75	9,5	20	30
K0270.20884X30	rouge traffic RAL 3020	-	2	M8	13,5	18	19,5	28,5	6,5	17,5	41,5	45,5	65	75	9,5	20	30
K0270.20888X30	gris clair RAL 7035	-	2	M8	13,5	18	19,5	28,5	6,5	17,5	41,5	45,5	65	75	9,5	20	30
K0270.2081X40	gris foncé RAL 7021	-	2	M8	13,5	18	19,5	28,5	6,5	17,5	41,5	45,5	65	75	9,5	20	40
K0270.2082X40	orangé pur RAL 2004	-	2	M8	13,5	18	19,5	28,5	6,5	17,5	41,5	45,5	65	75	9,5	20	40
K0270.20816X40	jaune colza RAL 1021	-	2	M8	13,5	18	19,5	28,5	6,5	17,5	41,5	45,5	65	75	9,5	20	40
K0270.20886X40	vert sécurité RAL 6032	-	2	M8	13,5	18	19,5	28,5	6,5	17,5	41,5	45,5	65	75	9,5	20	40
K0270.20887X40	bleu traffic RAL 5017	-	2	M8	13,5	18	19,5	28,5	6,5	17,5	41,5	45,5	65	75	9,5	20	40
K0270.20884X40	rouge traffic RAL 3020	-	2	M8	13,5	18	19,5	28,5	6,5	17,5	41,5	45,5	65	75	9,5	20	40
K0270.20888X40	gris clair RAL 7035	-	2	M8	13,5	18	19,5	28,5	6,5	17,5	41,5	45,5	65	75	9,5	20	40
K0270.2081X50	gris foncé RAL 7021	-	2	M8	13,5	18	19,5	28,5	6,5	17,5	41,5	45,5	65	75	9,5	20	50
K0270.2082X50	orangé pur RAL 2004	-	2	M8	13,5	18	19,5	28,5	6,5	17,5	41,5	45,5	65	75	9,5	20	50
K0270.20816X50	jaune colza RAL 1021	-	2	M8	13,5	18	19,5	28,5	6,5	17,5	41,5	45,5	65	75	9,5	20	50
K0270.20886X50	vert sécurité RAL 6032	-	2	M8	13,5	18	19,5	28,5	6,5	17,5	41,5	45,5	65	75	9,5	20	50
K0270.20887X50	bleu traffic RAL 5017	-	2	M8	13,5	18	19,5	28,5	6,5	17,5	41,5	45,5	65	75	9,5	20	50
K0270.20884X50	rouge traffic RAL 3020	-	2	M8	13,5	18	19,5	28,5	6,5	17,5	41,5	45,5	65	75	9,5	20	50
K0270.20888X50	gris clair RAL 7035	-	2	M8	13,5	18	19,5	28,5	6,5	17,5	41,5	45,5	65	75	9,5	20	50
K0270.2081X60	gris foncé RAL 7021	-	2	M8	13,5	18	19,5	28,5	6,5	17,5	41,5	45,5	65	75	9,5	20	60
K0270.2082X60	orangé pur RAL 2004	-	2	M8	13,5	18	19,5	28,5	6,5	17,5	41,5	45,5	65	75	9,5	20	60
K0270.20816X60	jaune colza RAL 1021	-	2	M8	13,5	18	19,5	28,5	6,5	17,5	41,5	45,5	65	75	9,5	20	60
K0270.20886X60	vert sécurité RAL 6032	-	2	M8	13,5	18	19,5	28,5	6,5	17,5	41,5	45,5	65	75	9,5	20	60
K0270.20887X60	bleu traffic RAL 5017	-	2	M8	13,5	18	19,5	28,5	6,5	17,5	41,5	45,5	65	75	9,5	20	60
K0270.20884X60	rouge traffic RAL 3020	-	2	M8	13,5	18	19,5	28,5	6,5	17,5	41,5	45,5	65	75	9,5	20	60
K0270.20888X60	gris clair RAL 7035	-	2	M8	13,5	18	19,5	28,5	6,5	17,5	41,5	45,5	65	75	9,5	20	60
K0270.2101X20	gris foncé RAL 7021	-	2	M10	13,5	18	19,5	28,5	6,5	17,5	41,5	45,5	65	75	9,5	20	20
K0270.2102X20	orangé pur RAL 2004	-	2	M10	13,5	18	19,5	28,5	6,5	17,5	41,5	45,5	65	75	9,5	20	20
K0270.21016X20	jaune colza RAL 1021	-	2	M10	13,5	18	19,5	28,5	6,5	17,5	41,5	45,5	65	75	9,5	20	20
K0270.21086X20	vert sécurité RAL 6032	-	2	M10	13,5	18	19,5	28,5	6,5	17,5	41,5	45,5	65	75	9,5	20	20
K0270.21087X20	bleu traffic RAL 5017	-	2	M10	13,5	18	19,5	28,5	6,5	17,5	41,5	45,5	65	75	9,5	20	20
K0270.21084X20	rouge traffic RAL 3020	-	2	M10	13,5	18	19,5	28,5	6,5	17,5	41,5	45,5	65	75	9,5	20	20
K0270.21088X20	gris clair RAL 7035	-	2	M10	13,5	18	19,5	28,5	6,5	17,5	41,5	45,5	65	75	9,5	20	20
K0270.2101X25	gris foncé RAL 7021	-	2	M10	13,5	18	19,5	28,5	6,5	17,5	41,5	45,5	65	75	9,5	20	25
K0270.2102X25	orangé pur RAL 2004	-	2	M10	13,5	18	19,5	28,5	6,5	17,5	41,5	45,5	65	75	9,5	20	25

Manette indexable en plastique avec filetage, insert fileté en inox

Aperçu des articles

Référence	Couleur du corps de base	Surface corps	Taille	X	D	D1	D2	H	H1	H2	H3	H4	A	A1	B	Nombre de dents	L
K0270.21016X25	jaune colza RAL 1021	-	2	M10	13,5	18	19,5	28,5	6,5	17,5	41,5	45,5	65	75	9,5	20	25
K0270.21086X25	vert sécurité RAL 6032	-	2	M10	13,5	18	19,5	28,5	6,5	17,5	41,5	45,5	65	75	9,5	20	25
K0270.21087X25	bleu trafic RAL 5017	-	2	M10	13,5	18	19,5	28,5	6,5	17,5	41,5	45,5	65	75	9,5	20	25
K0270.21084X25	rouge trafic RAL 3020	-	2	M10	13,5	18	19,5	28,5	6,5	17,5	41,5	45,5	65	75	9,5	20	25
K0270.21088X25	gris clair RAL 7035	-	2	M10	13,5	18	19,5	28,5	6,5	17,5	41,5	45,5	65	75	9,5	20	25
K0270.2101X30	gris foncé RAL 7021	-	2	M10	13,5	18	19,5	28,5	6,5	17,5	41,5	45,5	65	75	9,5	20	30
K0270.2102X30	orangé pur RAL 2004	-	2	M10	13,5	18	19,5	28,5	6,5	17,5	41,5	45,5	65	75	9,5	20	30
K0270.21016X30	jaune colza RAL 1021	-	2	M10	13,5	18	19,5	28,5	6,5	17,5	41,5	45,5	65	75	9,5	20	30
K0270.21086X30	vert sécurité RAL 6032	-	2	M10	13,5	18	19,5	28,5	6,5	17,5	41,5	45,5	65	75	9,5	20	30
K0270.21087X30	bleu trafic RAL 5017	-	2	M10	13,5	18	19,5	28,5	6,5	17,5	41,5	45,5	65	75	9,5	20	30
K0270.21084X30	rouge trafic RAL 3020	-	2	M10	13,5	18	19,5	28,5	6,5	17,5	41,5	45,5	65	75	9,5	20	30
K0270.21088X30	gris clair RAL 7035	-	2	M10	13,5	18	19,5	28,5	6,5	17,5	41,5	45,5	65	75	9,5	20	30
K0270.2101X40	gris foncé RAL 7021	-	2	M10	13,5	18	19,5	28,5	6,5	17,5	41,5	45,5	65	75	9,5	20	40
K0270.2102X40	orangé pur RAL 2004	-	2	M10	13,5	18	19,5	28,5	6,5	17,5	41,5	45,5	65	75	9,5	20	40
K0270.21016X40	jaune colza RAL 1021	-	2	M10	13,5	18	19,5	28,5	6,5	17,5	41,5	45,5	65	75	9,5	20	40
K0270.21086X40	vert sécurité RAL 6032	-	2	M10	13,5	18	19,5	28,5	6,5	17,5	41,5	45,5	65	75	9,5	20	40
K0270.21087X40	bleu trafic RAL 5017	-	2	M10	13,5	18	19,5	28,5	6,5	17,5	41,5	45,5	65	75	9,5	20	40
K0270.21084X40	rouge trafic RAL 3020	-	2	M10	13,5	18	19,5	28,5	6,5	17,5	41,5	45,5	65	75	9,5	20	40
K0270.21088X40	gris clair RAL 7035	-	2	M10	13,5	18	19,5	28,5	6,5	17,5	41,5	45,5	65	75	9,5	20	40
K0270.2101X50	gris foncé RAL 7021	-	2	M10	13,5	18	19,5	28,5	6,5	17,5	41,5	45,5	65	75	9,5	20	50
K0270.2102X50	orangé pur RAL 2004	-	2	M10	13,5	18	19,5	28,5	6,5	17,5	41,5	45,5	65	75	9,5	20	50
K0270.21016X50	jaune colza RAL 1021	-	2	M10	13,5	18	19,5	28,5	6,5	17,5	41,5	45,5	65	75	9,5	20	50
K0270.21086X50	vert sécurité RAL 6032	-	2	M10	13,5	18	19,5	28,5	6,5	17,5	41,5	45,5	65	75	9,5	20	50
K0270.21087X50	bleu trafic RAL 5017	-	2	M10	13,5	18	19,5	28,5	6,5	17,5	41,5	45,5	65	75	9,5	20	50
K0270.21084X50	rouge trafic RAL 3020	-	2	M10	13,5	18	19,5	28,5	6,5	17,5	41,5	45,5	65	75	9,5	20	50
K0270.21088X50	gris clair RAL 7035	-	2	M10	13,5	18	19,5	28,5	6,5	17,5	41,5	45,5	65	75	9,5	20	50
K0270.2101X60	gris foncé RAL 7021	-	2	M10	13,5	18	19,5	28,5	6,5	17,5	41,5	45,5	65	75	9,5	20	60
K0270.2102X60	orangé pur RAL 2004	-	2	M10	13,5	18	19,5	28,5	6,5	17,5	41,5	45,5	65	75	9,5	20	60
K0270.21016X60	jaune colza RAL 1021	-	2	M10	13,5	18	19,5	28,5	6,5	17,5	41,5	45,5	65	75	9,5	20	60
K0270.21086X60	vert sécurité RAL 6032	-	2	M10	13,5	18	19,5	28,5	6,5	17,5	41,5	45,5	65	75	9,5	20	60
K0270.21087X60	bleu trafic RAL 5017	-	2	M10	13,5	18	19,5	28,5	6,5	17,5	41,5	45,5	65	75	9,5	20	60
K0270.21084X60	rouge trafic RAL 3020	-	2	M10	13,5	18	19,5	28,5	6,5	17,5	41,5	45,5	65	75	9,5	20	60
K0270.21088X60	gris clair RAL 7035	-	2	M10	13,5	18	19,5	28,5	6,5	17,5	41,5	45,5	65	75	9,5	20	60
K0270.3081X20	gris foncé RAL 7021	-	3	M8	16	21,5	23	37	10	24	53,5	58	80	91,5	11	22	20
K0270.3082X20	orangé pur RAL 2004	-	3	M8	16	21,5	23	37	10	24	53,5	58	80	91,5	11	22	20
K0270.30816X20	jaune colza RAL 1021	-	3	M8	16	21,5	23	37	10	24	53,5	58	80	91,5	11	22	20
K0270.30886X20	vert sécurité RAL 6032	-	3	M8	16	21,5	23	37	10	24	53,5	58	80	91,5	11	22	20
K0270.30887X20	bleu trafic RAL 5017	-	3	M8	16	21,5	23	37	10	24	53,5	58	80	91,5	11	22	20
K0270.30884X20	rouge trafic RAL 3020	-	3	M8	16	21,5	23	37	10	24	53,5	58	80	91,5	11	22	20
K0270.30888X20	gris clair RAL 7035	-	3	M8	16	21,5	23	37	10	24	53,5	58	80	91,5	11	22	20
K0270.3081X25	gris foncé RAL 7021	-	3	M8	16	21,5	23	37	10	24	53,5	58	80	91,5	11	22	25
K0270.3082X25	orangé pur RAL 2004	-	3	M8	16	21,5	23	37	10	24	53,5	58	80	91,5	11	22	25
K0270.30816X25	jaune colza RAL 1021	-	3	M8	16	21,5	23	37	10	24	53,5	58	80	91,5	11	22	25
K0270.30886X25	vert sécurité RAL 6032	-	3	M8	16	21,5	23	37	10	24	53,5	58	80	91,5	11	22	25
K0270.30887X25	bleu trafic RAL 5017	-	3	M8	16	21,5	23	37	10	24	53,5	58	80	91,5	11	22	25
K0270.30884X25	rouge trafic RAL 3020	-	3	M8	16	21,5	23	37	10	24	53,5	58	80	91,5	11	22	25
K0270.30888X25	gris clair RAL 7035	-	3	M8	16	21,5	23	37	10	24	53,5	58	80	91,5	11	22	25
K0270.3081X30	gris foncé RAL 7021	-	3	M8	16	21,5	23	37	10	24	53,5	58	80	91,5	11	22	30
K0270.3082X30	orangé pur RAL 2004	-	3	M8	16	21,5	23	37	10	24	53,5	58	80	91,5	11	22	30
K0270.30816X30	jaune colza RAL 1021	-	3	M8	16	21,5	23	37	10	24	53,5	58	80	91,5	11	22	30
K0270.30886X30	vert sécurité RAL 6032	-	3	M8	16	21,5	23	37	10	24	53,5	58	80	91,5	11	22	30
K0270.30887X30	bleu trafic RAL 5017	-	3	M8	16	21,5	23	37	10	24	53,5	58	80	91,5	11	22	30
K0270.30884X30	rouge trafic RAL 3020	-	3	M8	16	21,5	23	37	10	24	53,5	58	80	91,5	11	22	30
K0270.30888X30	gris clair RAL 7035	-	3	M8	16	21,5	23	37	10	24	53,5	58	80	91,5	11	22	30
K0270.3081X40	gris foncé RAL 7021	-	3	M8	16	21,5	23	37	10	24	53,5	58	80	91,5	11	22	40
K0270.3082X40	orangé pur RAL 2004	-	3	M8	16	21,5	23	37	10	24	53,5	58	80	91,5	11	22	40
K0270.30816X40	jaune colza RAL 1021	-	3	M8	16	21,5	23	37	10	24	53,5	58	80	91,5	11	22	40
K0270.30886X40	vert sécurité RAL 6032	-	3	M8	16	21,5	23	37	10	24	53,5	58	80	91,5	11	22	40
K0270.30887X40	bleu trafic RAL 5017	-	3	M8	16	21,5	23	37	10	24	53,5	58	80	91,5	11	22	40
K0270.30884X40	rouge trafic RAL 3020	-	3	M8	16	21,5	23	37	10	24	53,5	58	80	91,5	11	22	40
K0270.30888X40	gris clair RAL 7035	-	3	M8	16	21,5	23	37	10	24	53,5	58	80	91,5	11	22	40

Manette indexable en plastique avec filetage, insert fileté en inox

Aperçu des articles

Référence	Couleur du corps de base	Surface corps	Taille	X	D	D1	D2	H	H1	H2	H3	H4	A	A1	B	Nombre de dents	L
K0270.3081X50	gris foncé RAL 7021	-	3	M8	16	21,5	23	37	10	24	53,5	58	80	91,5	11	22	50
K0270.3082X50	orangé pur RAL 2004	-	3	M8	16	21,5	23	37	10	24	53,5	58	80	91,5	11	22	50
K0270.30816X50	jaune colza RAL 1021	-	3	M8	16	21,5	23	37	10	24	53,5	58	80	91,5	11	22	50
K0270.30886X50	vert sécurité RAL 6032	-	3	M8	16	21,5	23	37	10	24	53,5	58	80	91,5	11	22	50
K0270.30887X50	bleu traffic RAL 5017	-	3	M8	16	21,5	23	37	10	24	53,5	58	80	91,5	11	22	50
K0270.30884X50	rouge traffic RAL 3020	-	3	M8	16	21,5	23	37	10	24	53,5	58	80	91,5	11	22	50
K0270.30888X50	gris clair RAL 7035	-	3	M8	16	21,5	23	37	10	24	53,5	58	80	91,5	11	22	50
K0270.3081X60	gris foncé RAL 7021	-	3	M8	16	21,5	23	37	10	24	53,5	58	80	91,5	11	22	60
K0270.3082X60	orangé pur RAL 2004	-	3	M8	16	21,5	23	37	10	24	53,5	58	80	91,5	11	22	60
K0270.30816X60	jaune colza RAL 1021	-	3	M8	16	21,5	23	37	10	24	53,5	58	80	91,5	11	22	60
K0270.30886X60	vert sécurité RAL 6032	-	3	M8	16	21,5	23	37	10	24	53,5	58	80	91,5	11	22	60
K0270.30887X60	bleu traffic RAL 5017	-	3	M8	16	21,5	23	37	10	24	53,5	58	80	91,5	11	22	60
K0270.30884X60	rouge traffic RAL 3020	-	3	M8	16	21,5	23	37	10	24	53,5	58	80	91,5	11	22	60
K0270.30888X60	gris clair RAL 7035	-	3	M8	16	21,5	23	37	10	24	53,5	58	80	91,5	11	22	60
K0270.3101X20	gris foncé RAL 7021	-	3	M10	16	21,5	23	37	10	24	53,5	58	80	91,5	11	22	20
K0270.3102X20	orangé pur RAL 2004	-	3	M10	16	21,5	23	37	10	24	53,5	58	80	91,5	11	22	20
K0270.31016X20	jaune colza RAL 1021	-	3	M10	16	21,5	23	37	10	24	53,5	58	80	91,5	11	22	20
K0270.31086X20	vert sécurité RAL 6032	-	3	M10	16	21,5	23	37	10	24	53,5	58	80	91,5	11	22	20
K0270.31087X20	bleu traffic RAL 5017	-	3	M10	16	21,5	23	37	10	24	53,5	58	80	91,5	11	22	20
K0270.31084X20	rouge traffic RAL 3020	-	3	M10	16	21,5	23	37	10	24	53,5	58	80	91,5	11	22	20
K0270.31088X20	gris clair RAL 7035	-	3	M10	16	21,5	23	37	10	24	53,5	58	80	91,5	11	22	20
K0270.3101X25	gris foncé RAL 7021	-	3	M10	16	21,5	23	37	10	24	53,5	58	80	91,5	11	22	25
K0270.3102X25	orangé pur RAL 2004	-	3	M10	16	21,5	23	37	10	24	53,5	58	80	91,5	11	22	25
K0270.31016X25	jaune colza RAL 1021	-	3	M10	16	21,5	23	37	10	24	53,5	58	80	91,5	11	22	25
K0270.31086X25	vert sécurité RAL 6032	-	3	M10	16	21,5	23	37	10	24	53,5	58	80	91,5	11	22	25
K0270.31087X25	bleu traffic RAL 5017	-	3	M10	16	21,5	23	37	10	24	53,5	58	80	91,5	11	22	25
K0270.31084X25	rouge traffic RAL 3020	-	3	M10	16	21,5	23	37	10	24	53,5	58	80	91,5	11	22	25
K0270.31088X25	gris clair RAL 7035	-	3	M10	16	21,5	23	37	10	24	53,5	58	80	91,5	11	22	25
K0270.3101X30	gris foncé RAL 7021	-	3	M10	16	21,5	23	37	10	24	53,5	58	80	91,5	11	22	30
K0270.3102X30	orangé pur RAL 2004	-	3	M10	16	21,5	23	37	10	24	53,5	58	80	91,5	11	22	30
K0270.31016X30	jaune colza RAL 1021	-	3	M10	16	21,5	23	37	10	24	53,5	58	80	91,5	11	22	30
K0270.31086X30	vert sécurité RAL 6032	-	3	M10	16	21,5	23	37	10	24	53,5	58	80	91,5	11	22	30
K0270.31087X30	bleu traffic RAL 5017	-	3	M10	16	21,5	23	37	10	24	53,5	58	80	91,5	11	22	30
K0270.31084X30	rouge traffic RAL 3020	-	3	M10	16	21,5	23	37	10	24	53,5	58	80	91,5	11	22	30
K0270.31088X30	gris clair RAL 7035	-	3	M10	16	21,5	23	37	10	24	53,5	58	80	91,5	11	22	30
K0270.3101X40	gris foncé RAL 7021	-	3	M10	16	21,5	23	37	10	24	53,5	58	80	91,5	11	22	40
K0270.3102X40	orangé pur RAL 2004	-	3	M10	16	21,5	23	37	10	24	53,5	58	80	91,5	11	22	40
K0270.31016X40	jaune colza RAL 1021	-	3	M10	16	21,5	23	37	10	24	53,5	58	80	91,5	11	22	40
K0270.31086X40	vert sécurité RAL 6032	-	3	M10	16	21,5	23	37	10	24	53,5	58	80	91,5	11	22	40
K0270.31087X40	bleu traffic RAL 5017	-	3	M10	16	21,5	23	37	10	24	53,5	58	80	91,5	11	22	40
K0270.31084X40	rouge traffic RAL 3020	-	3	M10	16	21,5	23	37	10	24	53,5	58	80	91,5	11	22	40
K0270.31088X40	gris clair RAL 7035	-	3	M10	16	21,5	23	37	10	24	53,5	58	80	91,5	11	22	40
K0270.3101X50	gris foncé RAL 7021	-	3	M10	16	21,5	23	37	10	24	53,5	58	80	91,5	11	22	50
K0270.3102X50	orangé pur RAL 2004	-	3	M10	16	21,5	23	37	10	24	53,5	58	80	91,5	11	22	50
K0270.31016X50	jaune colza RAL 1021	-	3	M10	16	21,5	23	37	10	24	53,5	58	80	91,5	11	22	50
K0270.31086X50	vert sécurité RAL 6032	-	3	M10	16	21,5	23	37	10	24	53,5	58	80	91,5	11	22	50
K0270.31087X50	bleu traffic RAL 5017	-	3	M10	16	21,5	23	37	10	24	53,5	58	80	91,5	11	22	50
K0270.31084X50	rouge traffic RAL 3020	-	3	M10	16	21,5	23	37	10	24	53,5	58	80	91,5	11	22	50
K0270.31088X50	gris clair RAL 7035	-	3	M10	16	21,5	23	37	10	24	53,5	58	80	91,5	11	22	50
K0270.3101X60	gris foncé RAL 7021	-	3	M10	16	21,5	23	37	10	24	53,5	58	80	91,5	11	22	60
K0270.3102X60	orangé pur RAL 2004	-	3	M10	16	21,5	23	37	10	24	53,5	58	80	91,5	11	22	60
K0270.31016X60	jaune colza RAL 1021	-	3	M10	16	21,5	23	37	10	24	53,5	58	80	91,5	11	22	60
K0270.31086X60	vert sécurité RAL 6032	-	3	M10	16	21,5	23	37	10	24	53,5	58	80	91,5	11	22	60
K0270.31087X60	bleu traffic RAL 5017	-	3	M10	16	21,5	23	37	10	24	53,5	58	80	91,5	11	22	60
K0270.31084X60	rouge traffic RAL 3020	-	3	M10	16	21,5	23	37	10	24	53,5	58	80	91,5	11	22	60
K0270.31088X60	gris clair RAL 7035	-	3	M10	16	21,5	23	37	10	24	53,5	58	80	91,5	11	22	60
K0270.4121X25	gris foncé RAL 7021	-	4	M12	19	25,5	27,5	43	10	26	61	66	95	109	13	24	25
K0270.4122X25	orangé pur RAL 2004	-	4	M12	19	25,5	27,5	43	10	26	61	66	95	109	13	24	25
K0270.41216X25	jaune colza RAL 1021	-	4	M12	19	25,5	27,5	43	10	26	61	66	95	109	13	24	25
K0270.41286X25	vert sécurité RAL 6032	-	4	M12	19	25,5	27,5	43	10	26	61	66	95	109	13	24	25
K0270.41287X25	bleu traffic RAL 5017	-	4	M12	19	25,5	27,5	43	10	26	61	66	95	109	13	24	25

Manette indexable en plastique avec filetage, insert fileté en inox

Aperçu des articles

Référence	Couleur du corps de base	Surface corps	Taille	X	D	D1	D2	H	H1	H2	H3	H4	A	A1	B	Nombre de dents	L
K0270.41284X25	rouge traffic RAL 3020	-	4	M12	19	25,5	27,5	43	10	26	61	66	95	109	13	24	25
K0270.41288X25	gris clair RAL 7035	-	4	M12	19	25,5	27,5	43	10	26	61	66	95	109	13	24	25
K0270.4121X30	gris foncé RAL 7021	-	4	M12	19	25,5	27,5	43	10	26	61	66	95	109	13	24	30
K0270.4122X30	orangé pur RAL 2004	-	4	M12	19	25,5	27,5	43	10	26	61	66	95	109	13	24	30
K0270.41216X30	jaune colza RAL 1021	-	4	M12	19	25,5	27,5	43	10	26	61	66	95	109	13	24	30
K0270.41286X30	vert sécurité RAL 6032	-	4	M12	19	25,5	27,5	43	10	26	61	66	95	109	13	24	30
K0270.41287X30	bleu traffic RAL 5017	-	4	M12	19	25,5	27,5	43	10	26	61	66	95	109	13	24	30
K0270.41284X30	rouge traffic RAL 3020	-	4	M12	19	25,5	27,5	43	10	26	61	66	95	109	13	24	30
K0270.41288X30	gris clair RAL 7035	-	4	M12	19	25,5	27,5	43	10	26	61	66	95	109	13	24	30
K0270.4121X40	gris foncé RAL 7021	-	4	M12	19	25,5	27,5	43	10	26	61	66	95	109	13	24	40
K0270.4122X40	orangé pur RAL 2004	-	4	M12	19	25,5	27,5	43	10	26	61	66	95	109	13	24	40
K0270.41216X40	jaune colza RAL 1021	-	4	M12	19	25,5	27,5	43	10	26	61	66	95	109	13	24	40
K0270.41286X40	vert sécurité RAL 6032	-	4	M12	19	25,5	27,5	43	10	26	61	66	95	109	13	24	40
K0270.41287X40	bleu traffic RAL 5017	-	4	M12	19	25,5	27,5	43	10	26	61	66	95	109	13	24	40
K0270.41284X40	rouge traffic RAL 3020	-	4	M12	19	25,5	27,5	43	10	26	61	66	95	109	13	24	40
K0270.41288X40	gris clair RAL 7035	-	4	M12	19	25,5	27,5	43	10	26	61	66	95	109	13	24	40
K0270.4121X50	gris foncé RAL 7021	-	4	M12	19	25,5	27,5	43	10	26	61	66	95	109	13	24	50
K0270.4122X50	orangé pur RAL 2004	-	4	M12	19	25,5	27,5	43	10	26	61	66	95	109	13	24	50
K0270.41216X50	jaune colza RAL 1021	-	4	M12	19	25,5	27,5	43	10	26	61	66	95	109	13	24	50
K0270.41286X50	vert sécurité RAL 6032	-	4	M12	19	25,5	27,5	43	10	26	61	66	95	109	13	24	50
K0270.41287X50	bleu traffic RAL 5017	-	4	M12	19	25,5	27,5	43	10	26	61	66	95	109	13	24	50
K0270.41284X50	rouge traffic RAL 3020	-	4	M12	19	25,5	27,5	43	10	26	61	66	95	109	13	24	50
K0270.41288X50	gris clair RAL 7035	-	4	M12	19	25,5	27,5	43	10	26	61	66	95	109	13	24	50
K0270.4121X60	gris foncé RAL 7021	-	4	M12	19	25,5	27,5	43	10	26	61	66	95	109	13	24	60
K0270.4122X60	orangé pur RAL 2004	-	4	M12	19	25,5	27,5	43	10	26	61	66	95	109	13	24	60
K0270.41216X60	jaune colza RAL 1021	-	4	M12	19	25,5	27,5	43	10	26	61	66	95	109	13	24	60
K0270.41286X60	vert sécurité RAL 6032	-	4	M12	19	25,5	27,5	43	10	26	61	66	95	109	13	24	60
K0270.41287X60	bleu traffic RAL 5017	-	4	M12	19	25,5	27,5	43	10	26	61	66	95	109	13	24	60
K0270.41284X60	rouge traffic RAL 3020	-	4	M12	19	25,5	27,5	43	10	26	61	66	95	109	13	24	60
K0270.41288X60	gris clair RAL 7035	-	4	M12	19	25,5	27,5	43	10	26	61	66	95	109	13	24	60
K0270.5161X30	gris foncé RAL 7021	-	5	M16	23	30	32,5	49	12	33	72	77	110	126	15,5	26	30
K0270.5162X30	orangé pur RAL 2004	-	5	M16	23	30	32,5	49	12	33	72	77	110	126	15,5	26	30
K0270.51616X30	jaune colza RAL 1021	-	5	M16	23	30	32,5	49	12	33	72	77	110	126	15,5	26	30
K0270.51686X30	vert sécurité RAL 6032	-	5	M16	23	30	32,5	49	12	33	72	77	110	126	15,5	26	30
K0270.51687X30	bleu traffic RAL 5017	-	5	M16	23	30	32,5	49	12	33	72	77	110	126	15,5	26	30
K0270.51684X30	rouge traffic RAL 3020	-	5	M16	23	30	32,5	49	12	33	72	77	110	126	15,5	26	30
K0270.51688X30	gris clair RAL 7035	-	5	M16	23	30	32,5	49	12	33	72	77	110	126	15,5	26	30
K0270.5161X40	gris foncé RAL 7021	-	5	M16	23	30	32,5	49	12	33	72	77	110	126	15,5	26	40
K0270.5162X40	orangé pur RAL 2004	-	5	M16	23	30	32,5	49	12	33	72	77	110	126	15,5	26	40
K0270.51616X40	jaune colza RAL 1021	-	5	M16	23	30	32,5	49	12	33	72	77	110	126	15,5	26	40
K0270.51686X40	vert sécurité RAL 6032	-	5	M16	23	30	32,5	49	12	33	72	77	110	126	15,5	26	40
K0270.51687X40	bleu traffic RAL 5017	-	5	M16	23	30	32,5	49	12	33	72	77	110	126	15,5	26	40
K0270.51684X40	rouge traffic RAL 3020	-	5	M16	23	30	32,5	49	12	33	72	77	110	126	15,5	26	40
K0270.51688X40	gris clair RAL 7035	-	5	M16	23	30	32,5	49	12	33	72	77	110	126	15,5	26	40
K0270.5161X50	gris foncé RAL 7021	-	5	M16	23	30	32,5	49	12	33	72	77	110	126	15,5	26	50
K0270.5162X50	orangé pur RAL 2004	-	5	M16	23	30	32,5	49	12	33	72	77	110	126	15,5	26	50
K0270.51616X50	jaune colza RAL 1021	-	5	M16	23	30	32,5	49	12	33	72	77	110	126	15,5	26	50
K0270.51686X50	vert sécurité RAL 6032	-	5	M16	23	30	32,5	49	12	33	72	77	110	126	15,5	26	50
K0270.51687X50	bleu traffic RAL 5017	-	5	M16	23	30	32,5	49	12	33	72	77	110	126	15,5	26	50
K0270.51684X50	rouge traffic RAL 3020	-	5	M16	23	30	32,5	49	12	33	72	77	110	126	15,5	26	50
K0270.51688X50	gris clair RAL 7035	-	5	M16	23	30	32,5	49	12	33	72	77	110	126	15,5	26	50
K0270.5161X60	gris foncé RAL 7021	-	5	M16	23	30	32,5	49	12	33	72	77	110	126	15,5	26	60
K0270.5162X60	orangé pur RAL 2004	-	5	M16	23	30	32,5	49	12	33	72	77	110	126	15,5	26	60
K0270.51616X60	jaune colza RAL 1021	-	5	M16	23	30	32,5	49	12	33	72	77	110	126	15,5	26	60
K0270.51686X60	vert sécurité RAL 6032	-	5	M16	23	30	32,5	49	12	33	72	77	110	126	15,5	26	60
K0270.51687X60	bleu traffic RAL 5017	-	5	M16	23	30	32,5	49	12	33	72	77	110	126	15,5	26	60
K0270.51684X60	rouge traffic RAL 3020	-	5	M16	23	30	32,5	49	12	33	72	77	110	126	15,5	26	60
K0270.51688X60	gris clair RAL 7035	-	5	M16	23	30	32,5	49	12	33	72	77	110	126	15,5	26	60

