

Embase pour pied articulé en Inox

Description de l'article/illustrations du produit



Description

Matière :

Embase en Inox 1.4301.

Noyau thermoplastique PA.

Support en caoutchouc TPE.

Finition :

Inox : poli.

Support en caoutchouc gris clair avec joint : dureté, 70° Shore A.

Résiste à des températures de -20 °C à +100 °C.

Nota :

Les embases en Inox se distinguent par le fait que le support en caoutchouc est soudé à l'embase en Inox. Le support en caoutchouc est résistant à l'huile et à l'eau (jusqu'à 60 °C). Il assure en même temps une protection efficace contre les bactéries et les microbes dans le domaine de l'industrie alimentaire.

Nos pieds articulés se composent d'une embase et d'une broche ou d'une rotule. Chaque type d'embase s'assemble avec chaque type de broche ou avec chaque type de rotule de la gamme.

Broches assorties : voir K0421.

Rotules taraudées adaptées : voir K0422.

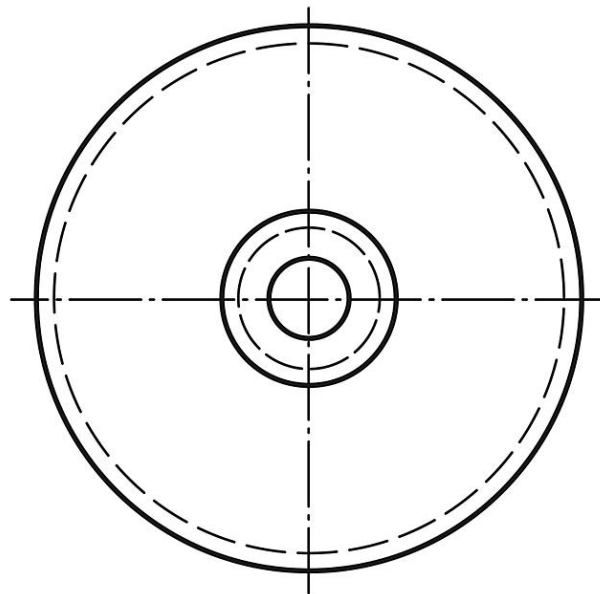
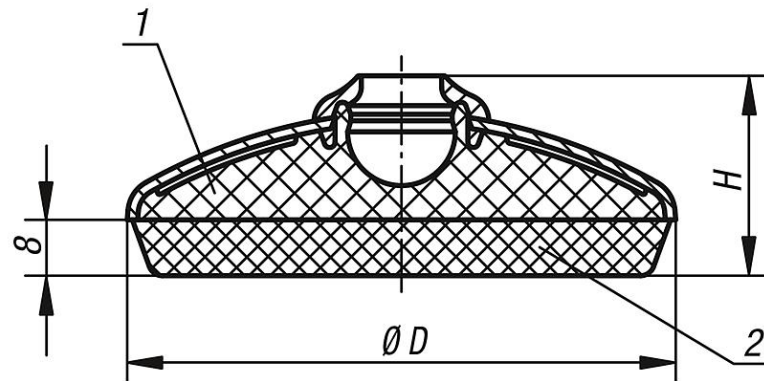
Indication de dessin :

1) Noyau en PA

2) Appui en caoutchouc

Embase pour pied articulé en Inox

Dessins



Aperçu des articles

Embase pour pied articulé en Inox

Référence	D	H	Charge max. en kN
K0418.1060	58,5	29	7
K0418.1080	78,5	29	7
K0418.1100	98,5	29	7