

## Anneaux de levage femelles DIN 582

### Description de l'article/illustrations du produit



### Description

#### Matière :

Acier de cémentation, 1.1141, Inox 1.4301 ou Inox 1.4401.

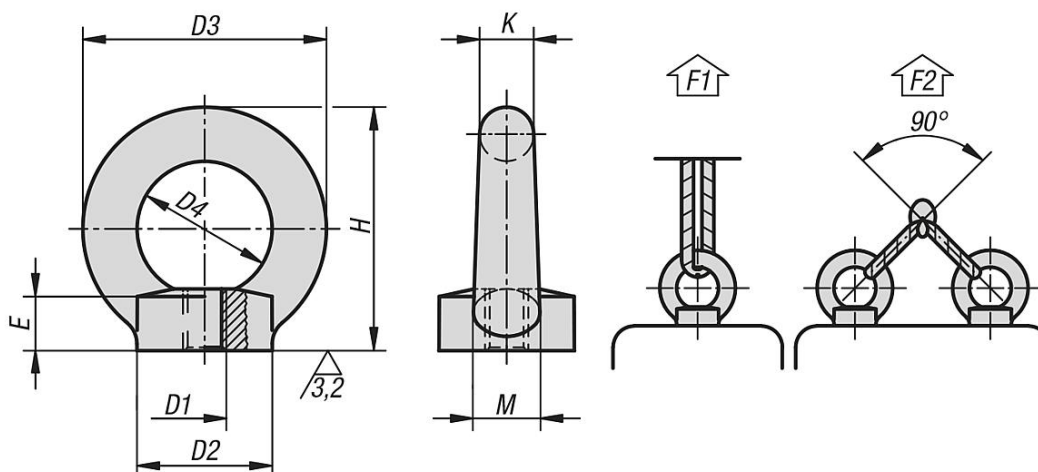
#### Finition :

Matricé.

#### Nota :

Pour les opérations de levage et de portage à exigences élevées en matière de sécurité (construction de machines, appareils de levage, dispositifs d'élingage). Le marquage CE est imprimé à l'intérieur de l'anneau de levage mâle. Charge admissible F2 avec moins de 45° max. par anneau de levage.

### Dessins



### Aperçu des articles

#### Anneaux de levage femelles DIN 582

Référence	Matière du corps de base	Surface corps	Code acier	D1	D2	D3	D4	E	H	K	M	F1 max. kN	F2 max. kN
K0768.08	acier	naturel	1.1141	M8	20	36	20	8,5	36	8	10	1,4	0,95
K0768.10	acier	naturel	1.1141	M10	25	45	25	10	45	10	12	2,3	1,7
K0768.12	acier	naturel	1.1141	M12	30	54	30	11	53	12	14	3,4	2,4
K0768.16	acier	naturel	1.1141	M16	35	63	35	13	62	14	16	7	5
K0768.20	acier	naturel	1.1141	M20	40	72	40	16	71	16	19	12	8,3
K0768.24	acier	naturel	1.1141	M24	50	90	50	20	90	20	24	18	12,7
K0768.008	acier	galvanisée	1.1141	M8	20	36	20	8,5	36	8	10	1,4	0,95
K0768.010	acier	galvanisée	1.1141	M10	25	45	25	10	45	10	12	2,3	1,7
K0768.012	acier	galvanisée	1.1141	M12	30	54	30	11	53	12	14	3,4	2,4
K0768.016	acier	galvanisée	1.1141	M16	35	63	35	13	62	14	16	7	5
K0768.020	acier	galvanisée	1.1141	M20	40	72	40	16	71	16	19	12	8,3
K0768.024	acier	galvanisée	1.1141	M24	50	90	50	20	90	20	24	18	12,7
K0768.108	acier inoxydable	-	1.4301	M8	20	36	20	8,5	36	8	10	1,4	0,95
K0768.110	acier inoxydable	-	1.4301	M10	25	45	25	10	45	10	12	2,3	1,7
K0768.112	acier inoxydable	-	1.4301	M12	30	54	30	11	53	12	14	3,4	2,4
K0768.116	acier inoxydable	-	1.4301	M16	35	63	35	13	62	14	16	7	5
K0768.120	acier inoxydable	-	1.4301	M20	40	72	40	16	71	16	19	12	8,3

## Anneaux de levage femelles DIN 582

### Aperçu des articles

Référence	Matière du corps de base	Surface corps	Code acier	D1	D2	D3	D4	E	H	K	M	F1 max. kN	F2 max. kN
<b>K0768.124</b>	acier inoxydable	-	1.4301	M24	50	90	50	20	90	20	24	18	12,7
<b>K0768.208</b>	acier inoxydable	-	1.4401	M8	20	36	20	8,5	36	8	10	1,4	0,95
<b>K0768.210</b>	acier inoxydable	-	1.4401	M10	25	45	25	10	45	10	12	2,3	1,7
<b>K0768.212</b>	acier inoxydable	-	1.4401	M12	30	54	30	11	53	12	14	3,4	2,4
<b>K0768.216</b>	acier inoxydable	-	1.4401	M16	35	63	35	13	62	14	16	7	5
<b>K0768.220</b>	acier inoxydable	-	1.4401	M20	40	72	40	16	71	16	19	12	8,3
<b>K0768.224</b>	acier inoxydable	-	1.4401	M24	50	90	50	20	90	20	24	18	12,7