

Bouchons d'ajustement en plastique sans insert pour tubes ronds et carrés, forme A, ronds

Description de l'article/illustrations du produit



Description

Matière :

Corps de base en polyamide.

Finition :

Corps de base noir.

Nota :

Le réglage des pieds doit être effectué sans charge.

La capacité de charge axiale statique indiquée porte sur une vis dévissée de 10 mm reposant entièrement à plat.

Les bouchons d'ajustement ne sont pas adaptés pour servir de patins de charge et ne sont pas conçus pour les charges dynamiques.

La forme lamellaire de l'écrou peut être fermée ou discontinue.

Forme A : avec coque fileté montée à partir de 60 mm.

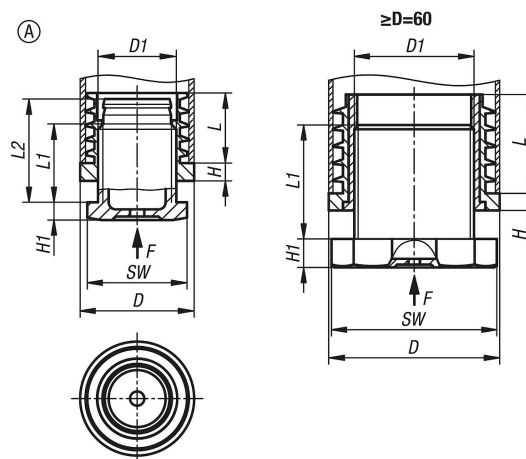
Utilisation :

Les bouchons d'ajustement sont utilisés dans les tubes en acier, les caches de tubes ou encore les châssis en aluminium dans les secteurs de l'industrie, de l'artisanat et de la maison. Convient pour les sols durs et souples.

Montage :

Ils peuvent être montés en les enfonçant manuellement ou à l'aide d'un maillet plastique.

Dessins



Aperçu des articles

Référence	Finition 2	Forme	Type de forme	D	D1	H	H1	L	L1	L2	SW	Charge admissible kN max. (contraintes statiques uniquement)	Assorti à
K2033.0025152022	pour tube rond	A	rond	25	M16	5	5	19,7	22	29,5	24	1,5	Ø25x1,5-2
K2033.0025152060	pour tube rond	A	rond	25	M16	5	5	19,7	60	-	24	1,5	Ø25x1,5-2
K2033.0030101529	pour tube rond	A	rond	30	M22	5	5	19,7	29	-	28	3	Ø30x1-1,5
K2033.0030101560	pour tube rond	A	rond	30	M22	5	5	19,7	60	-	28	3	Ø30x1-1,5
K2033.0032152029	pour tube rond	A	rond	32	M22	5	5	19,7	29	-	28	3	Ø32x1,5-2
K2033.0032152060	pour tube rond	A	rond	32	M22	5	5	19,7	60	-	28	3	Ø32x1,5-2

Bouchons d'ajustement en plastique sans insert pour tubes ronds et carrés, forme A, ronds

Aperçu des articles

Référence	Finition 2	Forme	Type de forme	D	D1	H	H1	L	L1	L2	SW	Charge admissible kN max. (contraintes statiques uniquement)	Assorti à
K2033.0035152029	pour tube rond	A	rond	35	M22	5	5	29,3	29	-	28	3	Ø35x1,5-2
K2033.0035202529	pour tube rond	A	rond	35	M22	5	5	29,3	29	-	28	3	Ø35x2-2,5
K2033.0035152060	pour tube rond	A	rond	35	M22	5	5	29,3	60	-	28	3	Ø35x1,5-2
K2033.0035202560	pour tube rond	A	rond	35	M22	5	5	29,3	60	-	28	3	Ø35x2-2,5
K2033.0038152029	pour tube rond	A	rond	38	M22	5	5	29,3	29	-	28	3	Ø38x1,5-2
K2033.0038152060	pour tube rond	A	rond	38	M22	5	5	29,3	60	-	28	3	Ø38x1,5-2
K2033.0040152029	pour tube rond	A	rond	40	M22	5	5	29,3	29	-	28	3	Ø40x1,5-2
K2033.0040202529	pour tube rond	A	rond	40	M22	5	5	29,3	29	-	28	3	Ø40x2-2,5
K2033.0040152060	pour tube rond	A	rond	40	M22	5	5	29,3	60	-	28	3	Ø40x1,5-2
K2033.0040202560	pour tube rond	A	rond	40	M22	5	5	29,3	60	-	28	3	Ø40x2-2,5
K2033.0042152031	pour tube rond	A	rond	42	M30	5	5	29,3	31	-	41	3	Ø42x1,5-2
K2033.0042152060	pour tube rond	A	rond	42	M30	5	5	29,3	60	-	41	3	Ø42x1,5-2
K2033.0045152031	pour tube rond	A	rond	45	M30	5	5	29,3	31	-	41	3	Ø45x1,5-2
K2033.0045152060	pour tube rond	A	rond	45	M30	5	5	29,3	60	-	41	3	Ø45x1,5-2
K2033.0050152031	pour tube rond	A	rond	50	M30	5	5	29,3	31	-	41	3	Ø50x1,5-2
K2033.0050202531	pour tube rond	A	rond	50	M30	5	5	29,3	31	-	41	3	Ø50x2-2,5
K2033.0050152060	pour tube rond	A	rond	50	M30	5	5	29,3	60	-	41	3	Ø50x1,5-2
K2033.0050202560	pour tube rond	A	rond	50	M30	5	5	29,3	60	-	41	3	Ø50x2-2,5
K2033.0051122031	pour tube rond	A	rond	50,8	M30	5	5	29,3	31	-	41	3	Ø50,8x1,2-2
K2033.0051122060	pour tube rond	A	rond	50,8	M30	5	5	29,3	60	-	41	3	Ø50,8x1,2-2
K2033.0060152080	pour tube rond	A	rond	60	S42X2	6	10	34,7	80	-	58	3	Ø60x1,5-2
K2033.0080152040	pour tube rond	A	rond	80	S56X2	6	10	34,7	40	-	74	3	Ø80x1,5-2
K2033.0080152080	pour tube rond	A	rond	80	S56X2	6	10	34,7	80	-	74	3	Ø80x1,5-2