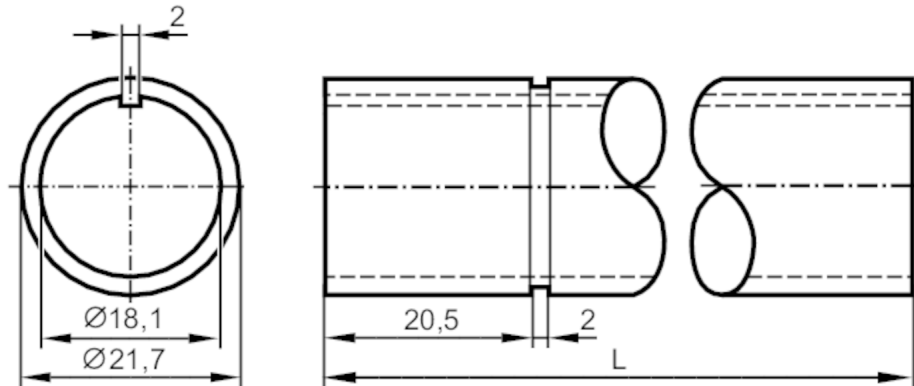


E89065



Montagerohr

LED-Tower/Pole/100mm



L: 100 mm

Mechanische Daten

Gewicht	[g]	32
Abmessungen	[mm]	Ø 21,7
Werkstoffe		Aluminium schwarz
Länge	[mm]	100

Zubehör

Zubehör optional	E89060
	E89061

Bemerkungen

Verpackungseinheit	1 Stück
--------------------	---------