

Installationsgeräte

Reparatursteckdose 63 A keine mechanische Verriegelung mit Leuchtmelder

8579/61-506 Art. Nr. 270919



- Die Reparatursteckdosen 63 A der Reihe 8579 werden zur Durchführung von Wartungs- und Reparaturarbeiten in explosionsgefährdeten Bereichen eingesetzt, in denen nicht explosionsgeschützte Geräte zum Einsatz kommen
- Motorschaltvermögen AC-3 nach IEC/EN 60947-3
- Mit Hinweisschild „Nicht einschalten bei Explosionsgefahr“

WebCode **8579B**



Reparatursteckdosen der Reihe 8579/61 von R. STAHL werden bei Reparaturarbeiten mit Nicht-Ex-Geräten (gemäß IEC/EN 60309) in den Zonen 1, 2, 21, 22 eingesetzt. Sie bieten volles AC-3 Schaltvermögen gemäß IEC/EN 60947-3 bis 63 A. Für noch mehr Sicherheit sorgen der Leuchtmelder zur Anzeige des Betriebszustands und der große Schaltgriff, der sich zum Schutz vor unbefugter Nutzung in Null-Stellung abschließen lässt.

Technische Daten

Explosionsschutz

Geltungsbereich	Europäische Union (ATEX) IECEX
Einsatzbereich (Zonen)	1 2 21 22
IECEX Bescheinigung Gas	IECEX PTB 10.0047X
IECEX Gasexplosionsschutz	Ex db eb IIC T6 ... T5 Gb
IECEX Bescheinigung Staub	IECEX PTB 10.0047X
IECEX Staubexplosionsschutz	Ex tb IIIC T60 °C / T75 °C Db
ATEX Bescheinigung Gas	PTB 02 ATEX 1137 X
ATEX Gasexplosionsschutz	⊕ II 2 G Ex db eb IIC T6 ... T5 Gb
ATEX Bescheinigung Staub	PTB 02 ATEX 1137 X
ATEX Staubexplosionsschutz	⊕ II 2 D Ex tb IIIC T60 °C / T75 °C Db
Bescheinigungen	ATEX (PTB), IECEX (PTB), Volksrepublik China (CQST)

Elektrische Daten

Bemessungsbetriebsspannung	200/346 ... 240/415 V AC
Elektrische Lebensdauer	> 2x10 ⁴ Schaltzyklen
Mechanische Lebensdauer	> 2x10 ⁴ Schaltzyklen
Spannungsart	Niederspannung
Hilfskontakte	1 Öffner + 1 Schließer
Frequenzbereich	50 / 60 Hz

Gerätespezifische Daten

Vorsicherung mit thermischem Schutz	80 A gG
Vorsicherung ohne thermischen Schutz	63 A gG

Installationsgeräte

Reparatursteckdose 63 A keine mechanische Verriegelung mit Leuchtmelder

8579/61-506 Art. Nr. 270919



Umgebungsbedingungen

Umgebungstemperatur	-45 °C ... +40 °C (T6) -45 °C ... +55 °C (T5)
Umgebungstemperatur	-49 °F ... +104 °F (T60 °C) -49 °F ... +131 °F (T75 °C)

Mechanische Daten

Schutzart IP (IEC 60529)	IP66
Schutzart IP (IEC 60079)	IP66
Gehäusematerial	Polyester, glasfaserverstärkt
Silikonfrei	Nein
Mehrleiteranschluss	2 x 16 mm ²
Mehrleiteranschluss AWG	2 x AWG 6
Anschlussquerschnitt feindrätig	1 x 16 mm ² ... 1 x 50 mm ²
Anschlussquerschnitt AWG feindrätig	1 x AWG 6 ... 1 x AWG 1/0
Anschlussquerschnitt mehrdr.	1 x 16 mm ² ... 1 x 50 mm ²
Anschlussquerschnitt AWG mehrdrätig	1 x AWG 6 ... 1 x AWG 1/0
Breite	180 mm
Breite Zoll	7,09 in
Höhe	212 mm
Höhe Zoll	8,36 in
Länge	429 mm
Länge Zoll	16,88 in
Schlagfestigkeit (IEC 60079)	7 J
Schlagfestigkeit (IEC 62262)	IK10
Kennfarbe	rot
Codierung (Uhrzeitstellung)	6
Abschließbar in	in 0- und I-Stellung
Baureihe	SolConeX
Detaillierte Polzahl	3 P + N + PE
Gewicht	8,3 kg
Gewicht	18,3 lb

Montage / Installation

Anschluss	Schraubklemme
-----------	---------------

Komponenten

Einführung 1 Typ	8161/7-M50-3516-LT
Einführung 1 Art	Kabelverschraubung Polyamid
Einführung 1	M50 x 1,5
Einführung 1 Klemmbereich	16 – 35 mm
Einführung 1 Klemmbereich Zoll	0.63 – 1.38 in
Metalleinführung möglich 1	Nein
Einführung 2 Typ	8290/3-M25
Einführung 2 Art	Verschlussstopfen Polyamid
Einführung 2	M25 x 1,5
Metalleinführung möglich 2	Nein

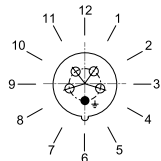
Installationsgeräte

Reparatursteckdose 63 A keine mechanische Verriegelung mit Leuchtmelder

8579/61-506 Art. Nr. 270919

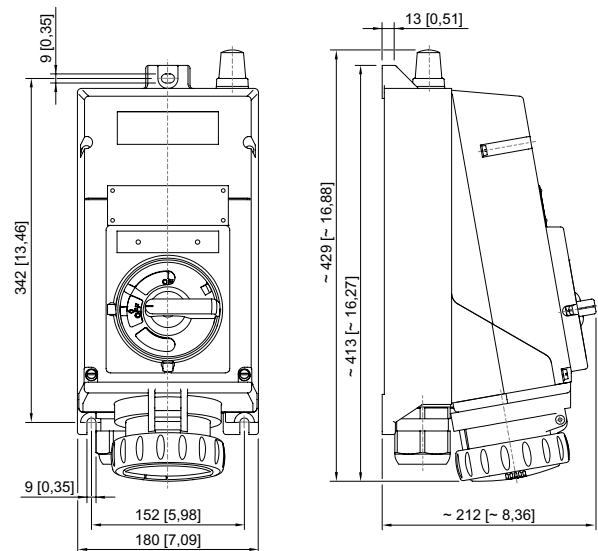


Technische Zeichnung – Änderungen vorbehalten



Position der Uhrzeitstellung
Beispiel: 6h-Stellung

Maßzeichnung (alle Maße in mm [Zoll]) – Änderungen vorbehalten



Reparatursteckdose 5-polig

Änderungen der technischen Daten, Maße, Gewichte, Konstruktionen und der Liefermöglichkeiten bleiben vorbehalten. Die Abbildungen sind unverbindlich.