

FPMA-HAW050

SUPPORTO A PARETE NEOMOUNTS PER

SPECIFICAZIONI

GENERALE

Dim. min. schermo*	10 inch
Dim. max. schermo*	40 inch
Peso minimo	0 kg (per schermo)
Peso massimo	10 kg (per schermo)
Schermi	1
Minimo VESA	100x100 mm
Massimo VESA	400x400 mm

FUNZIONALITÀ

Tipologia	Inclinazione Ruotare Girare
Regolazione della profondità	15-102 cm
Inclinazione (gradi)	30°
Perno (gradi)	180°
Punti di rotazione	3
Rotazione (gradi)	360°

INFORMAZIONI

Colore	Bianco
Materiale principale	Acciaio
Garanzia	5 anni
EAN code	8717371446925

*Nota: le dimensioni in pollici segnalate sono solo indicative, combinate con il peso e le dimensioni VESA. Il peso massimo e la dimensione VESA sono restrizioni assolute per i prodotti e non devono essere superati.



Neomounts



Neomounts

FPMA-HAW050 è un supporto a parete per monitor medicali LCD/LED/TFT per schermi fino a 40" (102 cm).

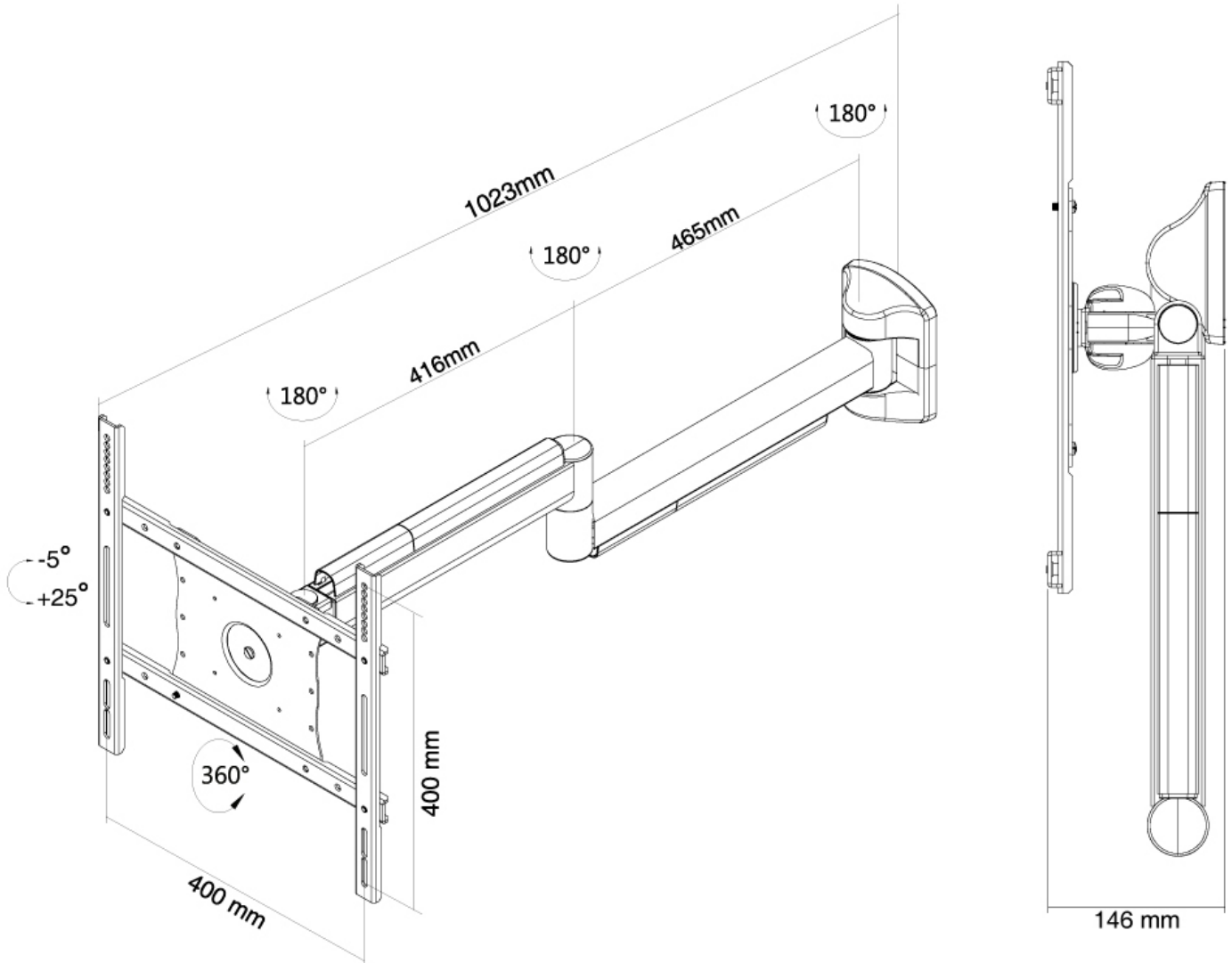
Questo braccio medicale porta monitor Neomounts, modello FPMA-HAW050 consente di collegare uno schermo LCD/LED/TFT su di una parete. Utilizzate un braccio porta monitor per sfruttare pienamente le capacità del vostro schermo. Il braccio è facile da regolare in profondità.

È inoltre possibile inclinare lo schermo in senso verticale, orizzontale e farlo ruotare; questo crea la posizione ergonomica di lavoro ideale riducendo il rischio di mal di schiena e al collo. I cavi sono tenuti fuori dalla vista attraverso la predisposizione di passaggio all'interno del braccio.

Il supporto FPMA-HAW050 ha tre punti di articolazione ed è adatto a schermi fino a 40" (102 cm) con una capacità massima di trasporto di 10 kg. Questo prodotto è adatto per schermi con fori VESA modello 100x100-400x400 mm. Per una diversa (più grande) foratura, si può combinare con una delle nostre piastre di adattamento VESA.

FPMA-HAW050

SUPPORTO A PARETE NEOMOUNTS PER



Neomounts