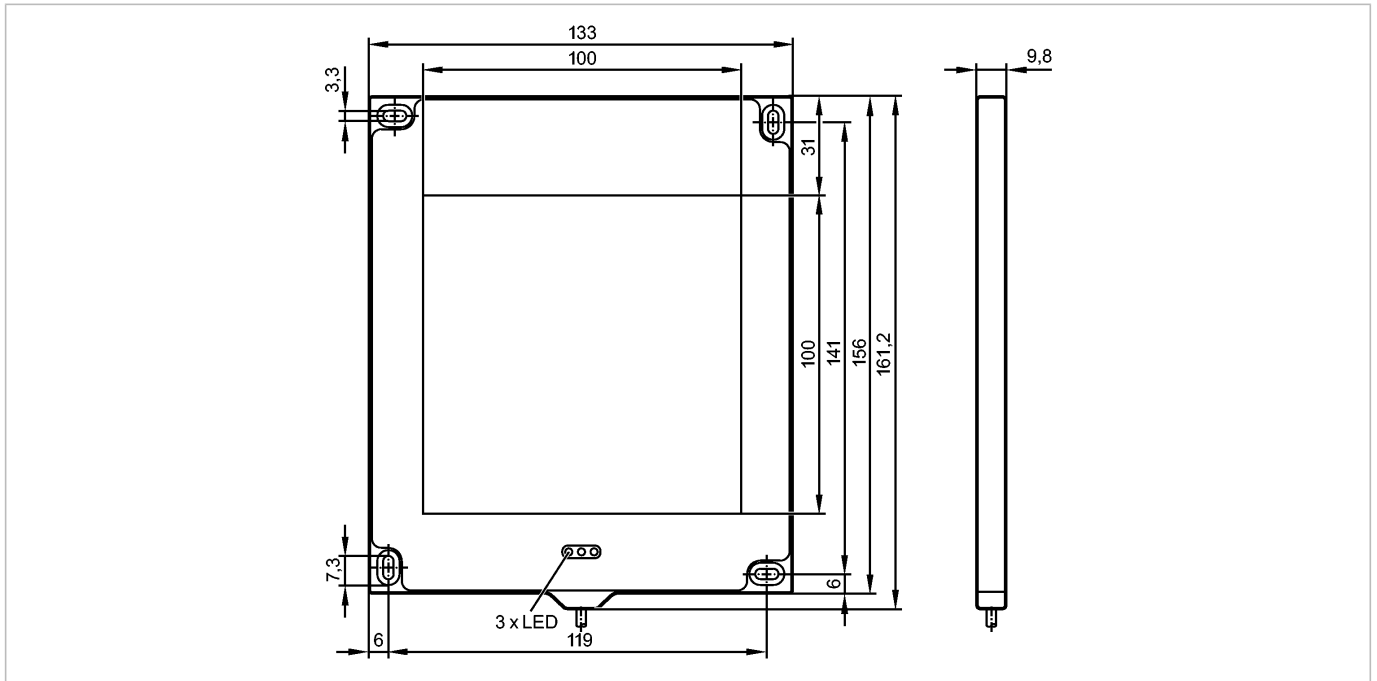


O2D912

BACKLIGHT 100X100 RT/0,15M/US

Objekterkennung



Produktmerkmale

Beleuchtungseinheit

Leuchtbereich:
100 x 100 mm

Lichtsender Rotlicht 660nm

Extern programmierbar

Elektrische Daten

Betriebsspannung	[V]	24 DC ± 10 %
Stromaufnahme	[mA]	450 *) / 250**)
Lichtart		Rotlicht 660 nm
Schutzklasse		III
Verpolungsschutz		ja
Betriebsart		- Hohe Lichtleistung (max. Pulslänge: 50 ms; max. Puls / Pausenverhältnis: 1/10) - Normale Lichtleistung (Dauerbetrieb möglich)

Eingänge

Trigger	extern; 24 V PNP gem. IEC 61131-1
---------	-----------------------------------

Ausgänge

Überlastfest	ja
--------------	----

Umgebungsbedingungen

Umgebungstemperatur	[°C]	0...50
Schutzart		IP 65
Temperaturschutz		ja

Zulassungen / Prüfungen

MTTF	[Jahre]	242
------	---------	-----

Mechanische Daten

Gehäusewerkstoffe		Aluminium
Optikwerkstoff		PMMA
Gewicht	[kg]	0,34

O2D912

BACKLIGHT 100X100 RT/0,15M/US

Objekterkennung

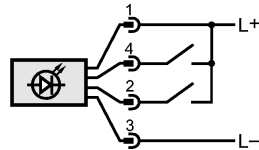
Anzeigen / Bedienelemente

Anzeige	Leuchtzustand	1 x LED gelb
	Betrieb	1 x LED grün
	Übertemperatur / Übersteuerung	1 x LED rot

Elektrischer Anschluss

Anschluss	PUR-Kabel / 0,15 m; Kontakte vergoldet, mit M12-Steckverbindung
-----------	---

Anschlussbelegung



4 Trigger
2 Betriebsart "Hohe Lichtleistung"

Bemerkungen

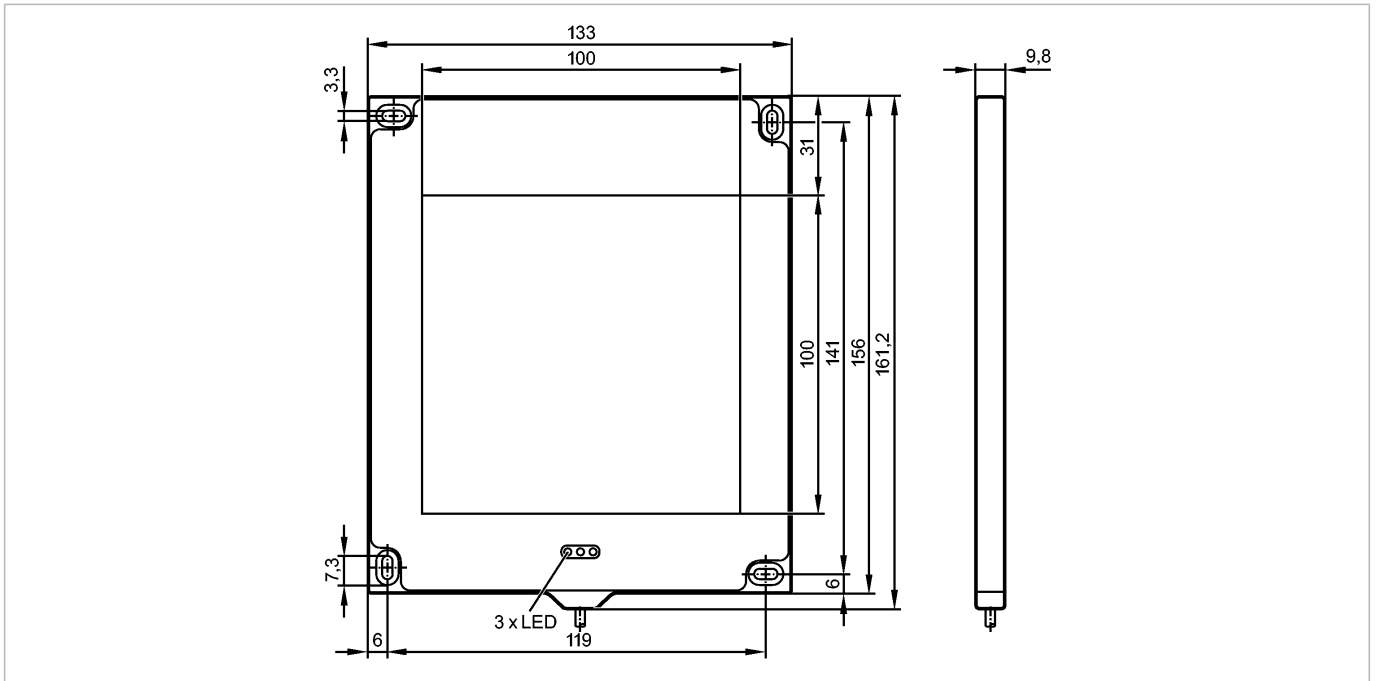
Bemerkungen	*) Betriebsart "Dauerbetrieb" **) Betriebsart "Hohe Lichtleistung"
-------------	---

Verpackungseinheit	[Stück]	1
--------------------	---------	---

O2D912

BACKLIGHT 100X100 RT/0.15M/US

Object recognition



Product characteristics

Illumination unit

Illuminated area:
100 x 100 mm

transmitter red light 660 nm

Externally programmable

Electrical data

Operating voltage	[V]	24 DC ± 10 %
Current consumption	[mA]	450 *) / 250**)
Type of light		Red light 660 nm
Protection class		III
Reverse polarity protection		yes
Type of operation		- high light intensity (max. pulse length: 50 ms; max. mark-to-space ratio: 1/10) - normal light intensity (permanent operation possible)

Inputs

Trigger	External; 24 V PNP to IEC61131-1
---------	----------------------------------

Outputs

Overload protection	yes
---------------------	-----

Environment

Ambient temperature	[°C]	0...50
Protection		IP 65
Temperature protection		yes

Tests / approvals

MTTF	[Years]	242
------	---------	-----

Mechanical data

Housing materials		aluminium
Lens material		PMMA
Weight	[kg]	0.34

O2D912

BACKLIGHT 100X100 RT/0.15M/US

Object recognition

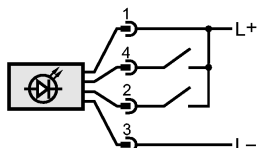
Displays / operating elements

Display	Illumination status	1 x LED yellow
	Operation	1 x LED green
	Excess temperature / overload	1 x LED Red

Electrical connection

Connection	PUR cable / 0.15 m; Gold-plated contacts, with M12 connector
------------	--

Wiring



4 Trigger
2 Operating mode "high light intensity"

Remarks

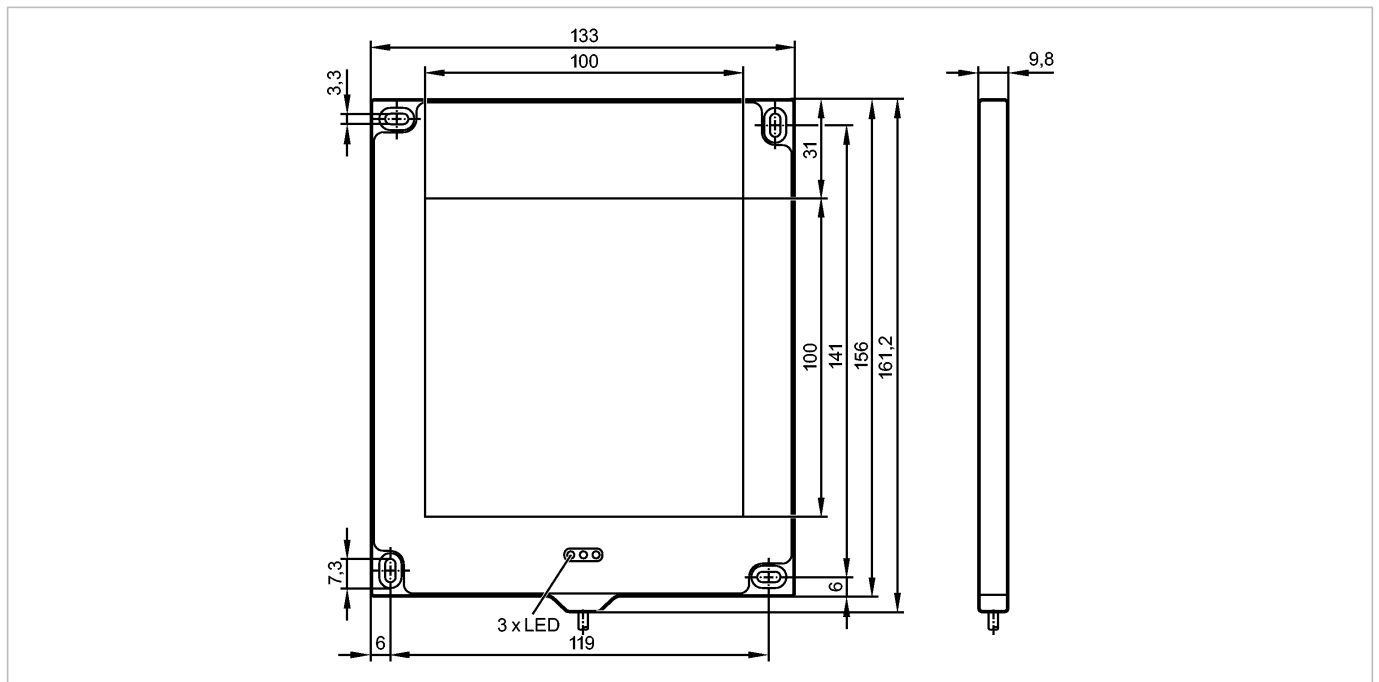
Remarks	*) Operating mode "permanent operation" **) Operating mode "high light intensity"
---------	--

Pack quantity	[piece]	1
---------------	---------	---

O2D912

BACKLIGHT 100X100 RT/0,15M/US

Reconnaissance d'objets



Caractéristiques du produit

Unité d'éclairage

Plage lumineuse:
100 x 100 mm

émetteur: lumière rouge visible 660 nm

Programmation externe

Données électriques

Tension d'alimentation	[V]	24 DC \pm 10 %
Consommation	[mA]	450 *) / 250**)
Type de lumière		lumière rouge 660 nm
Classe de protection		III
Protection contre l'inversion de polarité		oui
Mode fonctionnement		- efficacité lumineuse haute (longueur max. d'impulsions: 50 ms; rapport impulsion/intervalle max.: 1/10) - efficacité lumineuse normale (fonctionnement permanent possible)

Entrées

Trigger	externe; 24 V PNP selon IEC61131-1
---------	------------------------------------

Sorties

Protection surcharges	oui
-----------------------	-----

Conditions d'utilisation

Température ambiante	[°C]	0...50
Protection		IP 65
Protection température		oui

Tests / Homologations

MTTF	[Années]	242
------	----------	-----

Données mécaniques

Matières boîtier		aluminium
Matière lentille		PMMA

O2D912

BACKLIGHT 100X100 RT/0,15M/US

Reconnaissance d'objets

Poids	[kg]	0,34
-------	------	------

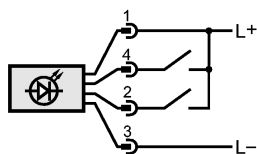
Afficheurs / éléments de service

Indication	état d'illumination	1 x LED jaune
	Disponibilité	1 x LED vert
	surtempérature / surcharge	1 x LED rouge

Raccordement électrique

Raccordement	câble PUR / 0,15 m; Contacts dorés, avec embase M12
--------------	---

Branchement



4 Trigger
2 Mode de fonctionnement "efficacité lumineuse haute"

Remarques

Remarques	*) Mode de fonctionnement "fonctionnement permanent" **) Mode de fonctionnement "efficacité lumineuse haute"
-----------	---

Quantité	[pièce]	1
----------	---------	---