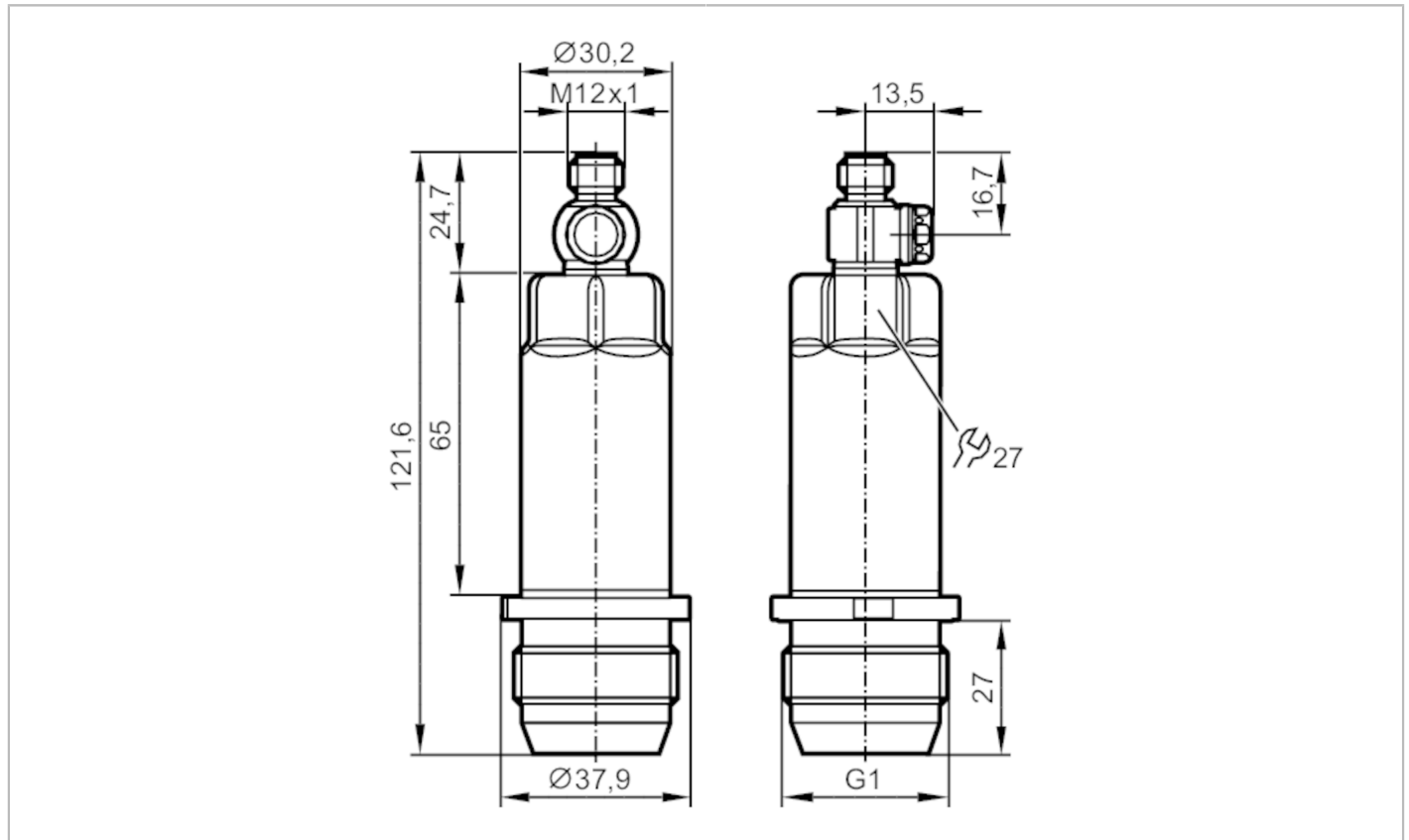


PM1606



Elektronischer Drucksensor

PM-2,5-REA01-E-ZVG/US



ACS



CRN



EHEDG

Tested

FCM



IO-Link



Reg31

Produktmerkmale

Ausgangssignal	Analogsignal; (konfigurierbar)			
Messbereich	-0,125...2,5 bar	-125...2500 mbar	-1,82...36,26 psi	-12,5...250 kPa
Prozessanschluss	Gewindeanschluss G 1 Außengewinde Dichtkonus			

Einsatzbereich

Besondere Eigenschaft	Vergoldete Kontakte		
Messelement	keramisch-kapazitive Druckmesszelle		
Applikation	Lebensmittel- und Getränkeindustrie		
Medien	Pastöse und feststoffhaltige Medien; Flüssige und gasförmige Medien		
Mediumtemperatur [°C]	-25...125; (150 max. 1h)		
Druckfestigkeit	20000 mbar	290 psi	2000 kPa
Min. Berstdruck	50000 mbar	725 psi	5000 kPa
Vakuumfestigkeit [mbar]	-1000		
Druckart	Relativdruck		
Totraumfrei	ja		
MAWP bei Applikationen gemäß CRN [bar]	20		

PM1606



Elektronischer Drucksensor

PM-2,5-REA01-E-ZVG/US

Elektrische Daten					
Betriebsspannung	[V]	18...30 DC			
Min. Isolationswiderstand	[MΩ]	100; (500 V DC)			
Schutzklasse		III			
Verpolungsschutz		ja			
Watchdog integriert		ja			
2-Leiter					
Stromaufnahme	[mA]	3,5...21,5			
Bereitschaftsverzögerungszeit	[s]	1			
3-Leiter					
Stromaufnahme	[mA]	< 45			
Bereitschaftsverzögerungszeit	[s]	0,5			
Ein-/Ausgänge					
Anzahl der Ein- und Ausgänge		Anzahl der analogen Ausgänge: 1			
Ausgänge					
Gesamtzahl Ausgänge		1			
Ausgangssignal		Analogsignal; (konfigurierbar)			
Anzahl der analogen Ausgänge		1			
Analogausgang Strom	[mA]	4...20; (skalierbar)			
Max. Bürde	[Ω]	700; (U _b = 24 V; (U _b - 9 V) / 21.5 mA)			
Kurzschlussfest		ja			
Überlastfest		ja			
Mess-/Einstellbereich					
Messbereich		-0,125...2,5 bar	-125...2500 mbar	-1,82...36,26 psi	-12,5...250 kPa
Analogstartpunkt		-125...2000 mbar		-1,82...29 psi	-12,5...200 kPa
Analogendpunkt		-375...2500 mbar		5,44...36,25 psi	37,5...250 kPa
In Schritten von		1 mbar		0,02 psi	0,1 kPa
Werkseinstellung		ASP = 0,0 bar		AEP = 2500 mbar	
Genauigkeit / Abweichungen					
Wiederholgenauigkeit	[% der Spanne]	< ± 0,1; (bei Temperaturschwankungen < 10 K; Turn down 1:1)			
Kennlinienabweichung	[% der Spanne]	< ± 0,2 (DIN EN 61298-2); (inkl. Nullpunkt- und Spannenfehler, Nichtlinearität, Hysterese ; Turn down 1:1)			
Linearitätsabweichung	[% der Spanne]	< ± 0,15; (Turn down 1:1)			
Hystereseabweichung	[% der Spanne]	< ± 0,15; (Turn down 1:1)			
Langzeitstabilität	[% der Spanne]	< ± 0,1; (Turn down 1:1; pro Jahr)			
Temperaturkoeffizient Nullpunkt	[% der Spanne / 10 K]	< ± 0,05; (0...70 °C)			
Temperaturkoeffizient Spanne		< ± 0,15; (0...70 °C)			

PM1606



Elektronischer Drucksensor

PM-2,5-REA01-E-ZVG/US

	[% der Spanne / 10 K]	
Reaktionszeiten		
Dämpfung Analogausgang dAA	[s]	0...4
2-Leiter		
Sprungantwortzeit Analogausgang	[ms]	30
3-Leiter		
Sprungantwortzeit Analogausgang	[ms]	7
Schnittstellen		
Kommunikationsschnittstelle		IO-Link
Übertragungstyp		COM2 (38,4 kBaud)
IO-Link Revision		1.1
IO-Link Device ID		665 d / 00 02 99 h
Profile		Digital Measuring Sensor (0x000A), Identification and Diagnosis (0x4000)
SIO-Mode		nein
Benötigte Masterportklasse		A
Prozessdaten analog		3
Min. Prozesszykluszeit	[ms]	3,2
Umgebungsbedingungen		
Umgebungstemperatur	[°C]	-25...80
Lagertemperatur	[°C]	-40...100
Schutzart		IP 67; IP 68; IP 69K
Zulassungen / Prüfungen		
EMV	DIN EN 61000-6-2	
	DIN EN 61000-6-3	
Schockfestigkeit	DIN EN 60068-2-27	50 g (11 ms)
Vibrationsfestigkeit	DIN EN 60068-2-6	20 g (10...2000 Hz)
MTTF	[Jahre]	323
Hinweis zur Zulassung	Werkszertifikat als download unter www.factory-certificate.ifm verfügbar	
UL-Zulassung	Zulassungsnummer UL	J022
Mechanische Daten		
Gewicht	[g]	304,3
Werkstoffe	1.4404 (Edelstahl / 316L); PBT	
Werkstoffe in Kontakt mit dem Medium	Keramik (99,9 % Al ₂ O ₃); PTFE; 1.4435 (Edelstahl / 316L); Oberflächenbeschaffenheit: Ra < 0,4 / Rz 4	
Min. Druckzyklen	100 Millionen	
Anzugsdrehmoment	[Nm]	20
Prozessanschluss	Gewindeanschluss G 1 Außengewinde Dichtkonus	
Anzeigen / Bedienelemente		
Anzeigeeinheit	mbar; psi; kPa; mWS; inH ₂ O	
Bemerkungen		
Verpackungseinheit	1 Stück	

PM1606



Elektronischer Drucksensor

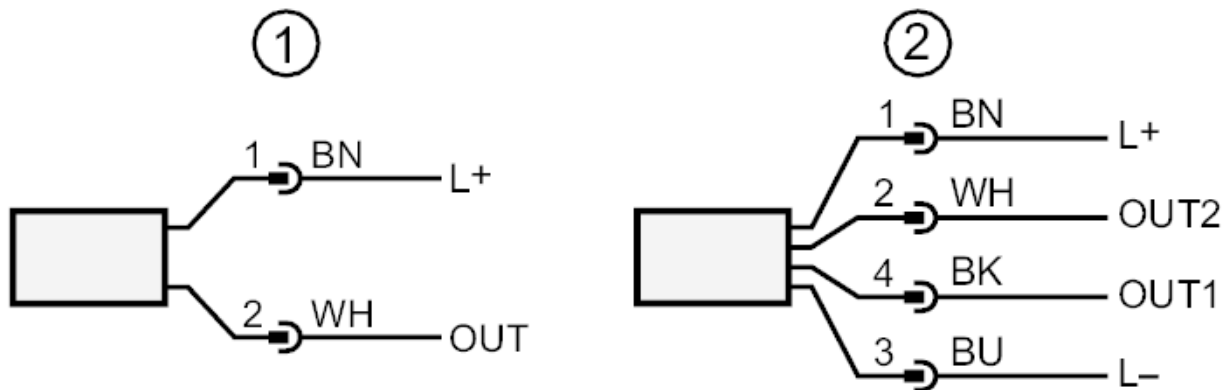
PM-2,5-REA01-E-ZVG/US

Elektrischer Anschluss

Steckverbindung: 1 x M12; Kontakte: vergoldet



Anschluss



- 1 Anschluss für 2-Leiter-Betrieb (Analog)
- 2 Anschluss für 3-Leiter-Betrieb (Analog / IO-Link)
 - OUT1 : IO-Link
 - OUT2 : Analogausgang