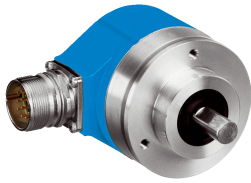


ARS60-F4K00400

ARS60 SSI/Parallel

ABSOLUT-ENCODER

SICK
Sensor Intelligence.



Bestellinformationen

Typ	Artikelnr.
ARS60-F4K00400	1034588

Weitere Geräteausführungen und Zubehör → www.sick.com/ARS60_SSI_Parallel

Abbildung kann abweichen



Technische Daten im Detail

Performance

Schrittzahl pro Umdrehung (Auflösung max.)	400 Jede Schrittzahl von 00002 bis 32768 möglich. Im Klartext immer 5 Stellen.
Fehlergrenzen G	0,035° (binäre Schrittzahlen) ¹⁾ 0,046° (nicht binäre Schrittzahlen)
Wiederholstandardabweichung σ	0,005° ²⁾

¹⁾ Gemäß DIN ISO 1319-1, Lage der oberen und unteren Fehlergrenze abhängig von der Einbausituation, angegebener Wert bezieht sich auf symmetrische Lage, d.h. Abweichung in obere und untere Richtung haben den gleichen Betrag.

²⁾ Gemäß DIN ISO 55350-13; es liegen 68,3 % der gemessenen Werte innerhalb des angegebenen Bereichs.

Schnittstellen

Kommunikationsschnittstelle	Parallel
Initialisierungszeit	80 ms ¹⁾
SSI	
Codeart	Gray
Codeverlauf parametrierbar	CW (im Uhrzeigersinn) bei Blickrichtung auf die Welle im Uhrzeigersinn drehend Steigend, bei Drehung der Welle. Im Uhrzeigersinn mit Blick in Richtung "A" (siehe Maßzeichnung)

¹⁾ Nach dieser Zeit können gültige Positionen gelesen werden.

Elektrische Daten

Anschlussart	Leitung, 22-adrig, radial, 1,5 m
Versorgungsspannung	10 ... 32 V DC
Verpolungsschutz	✓
Kurzschlussfestigkeit	✓
MTTF_d: Zeit bis zu gefährlichem Ausfall	300 Jahre (EN ISO 13849-1) ¹⁾

¹⁾ Bei diesem Produkt handelt es sich um ein Standardprodukt und kein Sicherheitsbauteil im Sinne der Maschinenrichtlinie. Berechnung auf Basis nominaler Last der Bauteile, durchschnittlicher Umgebungstemperatur 40°C, Einsatzhäufigkeit 8760 h/a. Alle elektronischen Ausfälle werden als gefährliche Ausfälle angesehen. Nähere Informationen siehe Dokument Nr. 8015532.

Mechanische Daten

Mechanische Ausführung	Vollwelle, Klemmflansch
Wellenlänge	18 mm

Wellendurchmesser	10 mm
Material, Gehäuse	Aluminiumdruckguss
Anlaufdrehmoment	0,4 Ncm
Betriebsdrehmoment	0,3 Ncm
Zulässige Wellenbelastung	20 N / radial 10 N / axial
Trägheitsmoment des Rotors	54 gcm ²
Lagerlebensdauer	3,6 x 10 ⁹ Umdrehungen
Winkelbeschleunigung	≤ 500.000 rad/s ²

Umgebungsdaten

EMV	Nach EN 61000-6-2 und EN 61000-6-3 ¹⁾
Schutzart	IP66 (nach IEC 60529)
Zulässige relative Luftfeuchte	90 % (Betaung der optischen Abtastung nicht zulässig)
Betriebstemperaturbereich	-20 °C ... +85 °C
Lagerungstemperaturbereich	-40 °C ... +100 °C
Widerstandsfähigkeit gegenüber Schocks	50 g, 11 ms (nach EN 60068-2-27)
Widerstandsfähigkeit gegenüber Vibration	20 g, 10 Hz ... 2.000 Hz (nach EN 60068-2-6)

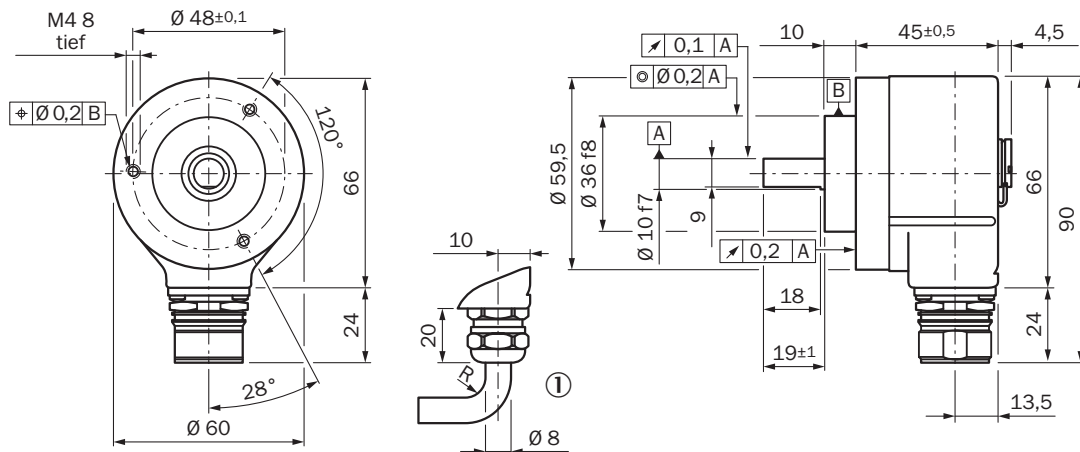
¹⁾ Die EMV entsprechend den angeführten Normen wird gewährleistet, wenn geschirmte Leitungen verwendet werden.

Klassifikationen

ECl@ss 5.0	27270502
ECl@ss 5.1.4	27270502
ECl@ss 6.0	27270590
ECl@ss 6.2	27270590
ECl@ss 7.0	27270502
ECl@ss 8.0	27270502
ECl@ss 8.1	27270502
ECl@ss 9.0	27270502
ETIM 5.0	EC001486
ETIM 6.0	EC001486
UNSPSC 16.0901	41112113

Maßzeichnung (Maße in mm)

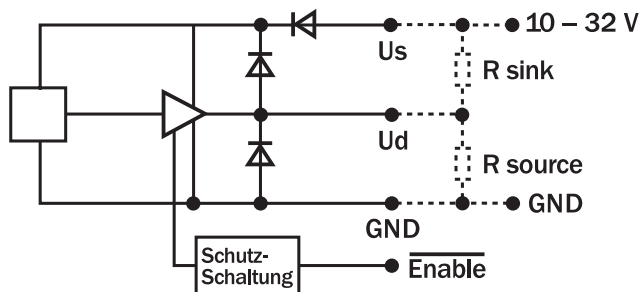
Klemmflansch, radialer Steckeranschluss M12 und M23



Allgemeintoleranzen nach DIN ISO 2768-mk




① R = min. Biegeradius 40 mm

Diagramme



Empfohlenes Zubehör

Weitere Geräteausführungen und Zubehör → www.sick.com/ARS60_SSI_Parallel

	Kurzbeschreibung	Typ	Artikelnr.
Befestigungswinkel und -platten			
	Montagewinkel für Encoder mit Zentrierbund 36 mm für Klemmflansch, inklusive Befestigungssatz	BEF-WF-36	2029164
Flansche			
	Flanschadapter, Adaption von Klemmflansch Zentrierbund 36 mm auf 50 mm Servoflansch, Aluminium, inklusive 3 Senkkopfschrauben M4 x 10, Aluminium, inklusive 3 Senkkopfschrauben M4 x 10	BEF-FA-036-050	2029160
	Flanschadapter, Adaption von Klemmflansch Zentrierbund 36 mm auf quadratische Montageplatte 60 mm, Aluminium, inklusive 3 Senkkopfschrauben M4 x 8, Aluminium, inklusive 3 Senkkopfschrauben M4 x 8	BEF-FA-036-060REC	2029162

	Kurzbeschreibung	Typ	Artikelnr.
	Flanschadapter, Adaption von Klemmflansch Zentrierbund 36 mm auf quadratische Montageplatte 58 mm mit Schockdämpfer, Aluminium, Aluminium	BEF-FA-036-060RSA	2029163
	Flanschadapter, Adaption von Klemmflansch mit Zentrierbund 36 mm auf 100 mm Servoflansch mit Zentrierbund 60 mm, Aluminium, Aluminium	BEF-FA-036-100	2029161
Wellenadaption			
	Balgkupplung, Wellendurchmesser 6 mm / 10 mm, Maximaler Wellenversatz: radial +/- 0,25 mm, axial +/- 0,4 mm, angular +/- 4°; max. Drehzahl 10.000 upm, -30° bis +120° Celsius, max. Drehmoment 80 Ncm; Material: Balg aus Edelstahl, Klemmnaben aus Aluminium	KUP-0610-B	5312982
	Federscheibenkupplung, Wellendurchmesser 6 mm / 10 mm, Maximaler Wellenversatz: radial +/- 0,3 mm, axial +/- 0,4 mm, angular +/- 2,5°; max. Drehzahl 12.000 upm, -10° bis +80° Celsius, max. Drehmoment 60 Ncm; Material: Flansch aus Aluminium, Membran aus glasfaserverstärktem Polyamid und Kupplungsstift aus gehärtetem Stahl	KUP-0610-F	5312985
	Balgkupplung, Wellendurchmesser 10 mm / 10 mm, Maximaler Wellenversatz: radial +/- 0,25 mm, axial +/- 0,4 mm, angular +/- 4°; max. Drehzahl 10.000 upm, -30° bis +120° Celsius, max. Drehmoment 80 Ncm; Material: Balg aus Edelstahl, Klemmnaben aus Aluminium	KUP-1010-B	5312983
	Federscheibenkupplung, Wellendurchmesser 10 mm / 10 mm, Maximaler Wellenversatz: radial +/- 0,3 mm, axial +/- 0,4 mm, angular +/- 2,5°; max. Drehzahl 12.000 upm, -10° bis +80° Celsius, max. Drehmoment 60 Ncm; Material: Flansch aus Aluminium, Membran aus glasfaserverstärktem Polyamid und Kupplungsstift aus gehärtetem Stahl	KUP-1010-F	5312986
	Balgkupplung, Wellendurchmesser 10 mm / 12 mm, Maximaler Wellenversatz: radial +/- 0,25 mm, axial +/- 0,4 mm, angular +/- 4°; max. Drehzahl 10.000 upm, -30° bis +120° Celsius, max. Drehmoment 80 Ncm; Material: Balg aus Edelstahl, Klemmnaben aus Aluminium	KUP-1012-B	5312984

SICK AUF EINEN BLICK

SICK ist einer der führenden Hersteller von intelligenten Sensoren und Sensorlösungen für industrielle Anwendungen. Ein einzigartiges Produkt- und Dienstleistungsspektrum schafft die perfekte Basis für sicheres und effizientes Steuern von Prozessen, für den Schutz von Menschen vor Unfällen und für die Vermeidung von Umweltschäden.

Wir verfügen über umfassende Erfahrung in vielfältigen Branchen und kennen ihre Prozesse und Anforderungen. So können wir mit intelligenten Sensoren genau das liefern, was unsere Kunden brauchen. In Applikationszentren in Europa, Asien und Nordamerika werden Systemlösungen kundenspezifisch getestet und optimiert. Das alles macht uns zu einem zuverlässigen Lieferanten und Entwicklungspartner.

Umfassende Dienstleistungen runden unser Angebot ab: SICK LifeTime Services unterstützen während des gesamten Maschinenlebenszyklus und sorgen für Sicherheit und Produktivität.

Das ist für uns „Sensor Intelligence.“

WELTWEIT IN IHRER NÄHE:

Ansprechpartner und weitere Standorte → www.sick.com